

万安县韶口中心小学运动场场地 及校舍门窗等附属设施改造项目 施工图

 盈创筑业工程科技有限公司

设计时间：二〇二六年一月

设计总说明

一、设计建设内容

本工程为运动场工程: 万安县韶口中心小学运动场场地及校舍门窗等附属设施改造项目 田径场环形米跑道、直线跑道、足球场, 运动场周边环境提升等
 本次室外改造范围面积为: 8882.3平方米。建筑改造为局部修缮, 教师宿舍楼修缮跟换门窗, 学生宿舍修缮改造门窗, 教师综合楼教室室内地面提升, 面积为 681.4平方米。

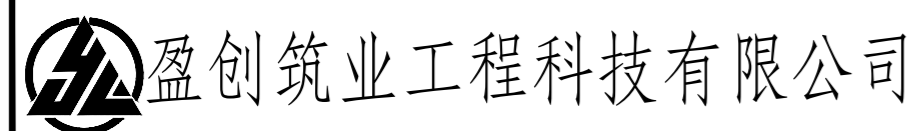
二、主要设计依据

- 1 由国际业余田径协会编制中国田径协会发行的《田径设施手册有关设计、建造、设备和维修的标准和建议》
- 2 《体育场地与设施》(08J933-1)
- 3 《中小学校场地与用房》(11J934-2)
- 4 《民用建筑设计通则》(JGJ37-87)
- 5 《建筑地面设计规范》(GB50037-96)
- 6 《公路路面基础施工规范》(JTJ-034-93)
- 7 沥青及验收(GB50092-96)
- 8 校方使用要求

三、设计施工要点及说明

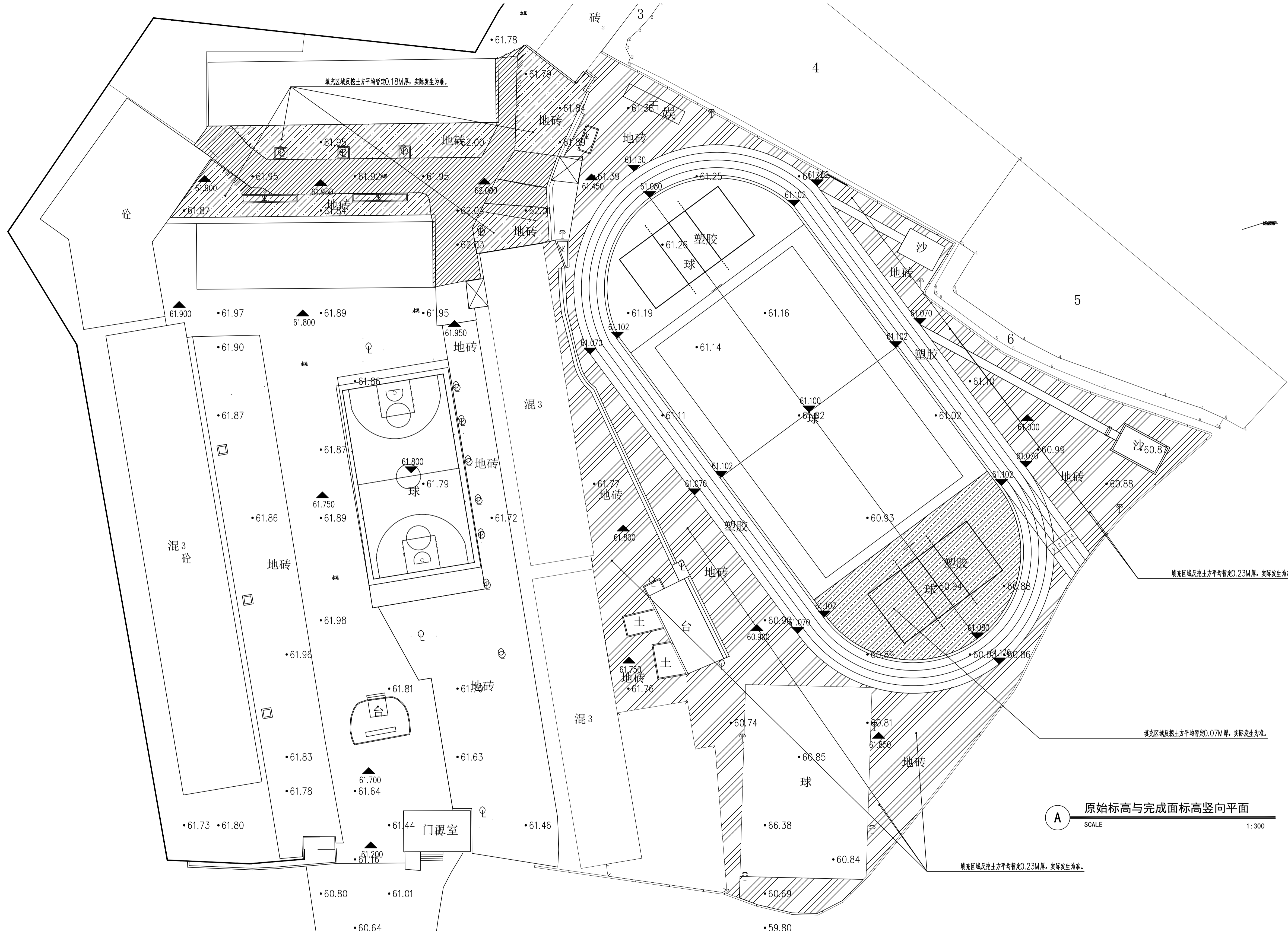
- 1 本地块排水系统根据现场情况改造, 以满足使用要求为准
- 2 运动场相对高程以现场为准
- 3 新建场地必须回挖至基础稳定层100mm, 而且必须经碾压到不再有明显回弹现象, 压实度必须大于92%
- 4 稳定层为 8% 水泥碎石, 采用拌和机捣制, 压实度要求达到92%
- 5 塑胶跑道基础必须按J-034-93 及 GB50092-96 执行
- 6 所有技术指标如压实度、抗压强度等需有专业检测机构的检测数据 排水盲沟级配碎石及沙石层要求用振捣器捣密实
- 7 施工时必须控制好基层、垫层、面层的平整度, 摊铺场碾压场
- 8 整个运动场地的施工必须由有专业资质的公司进行施工
- 9 未尽事宜需施工前复核后确定好, 方可施工。

设计说明



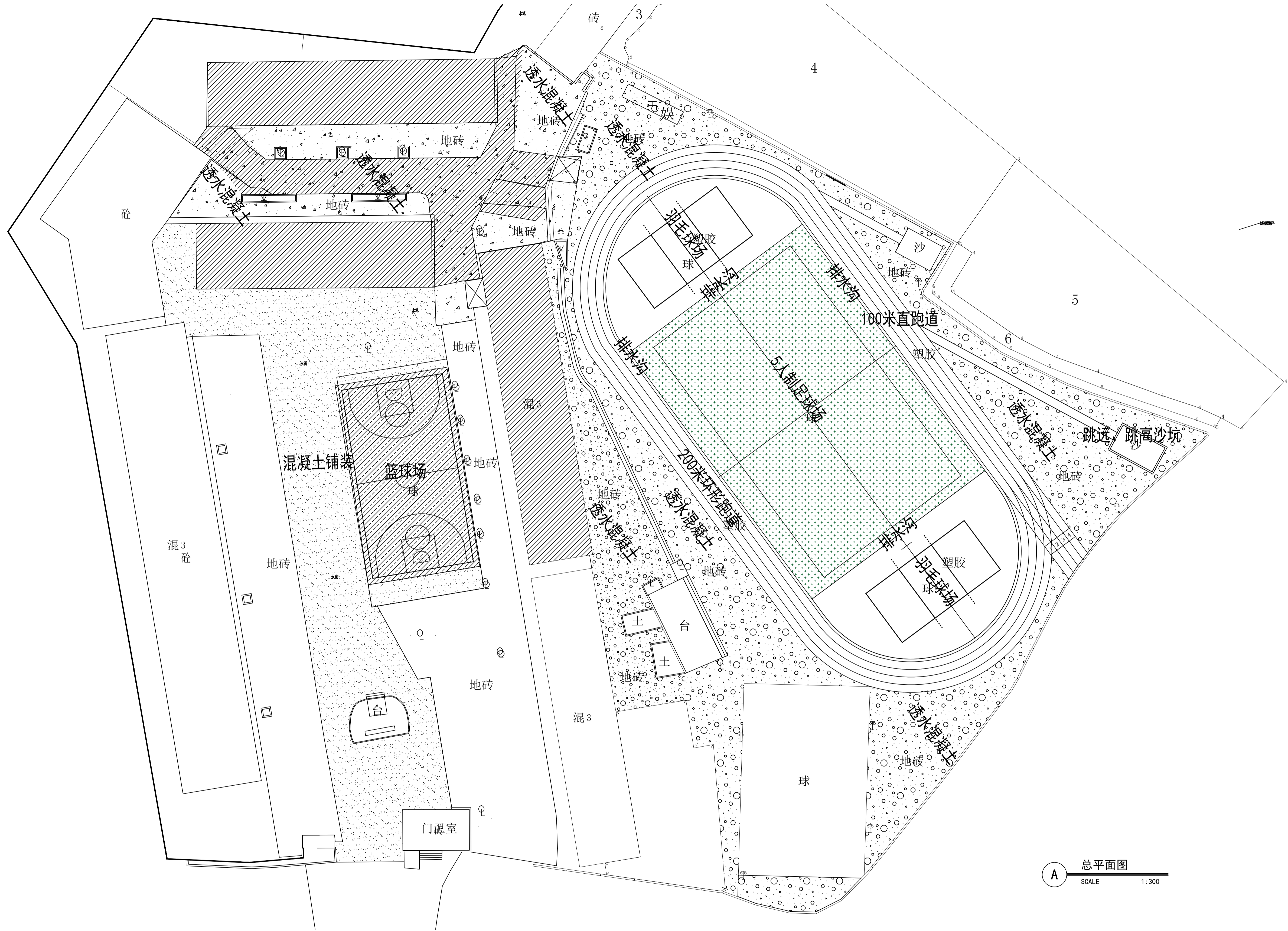
盈创筑业工程科技有限公司	工程名称	建设单位	项目负责人	专业负责人	设计	复核	审核	图号
	万安县韶口中心小学运动场场地及校舍门窗等附属设施改造项目造项目	韶口中心小学	郑奇云	郑奇云	郑奇云	郑奇云	郑奇云	LCN-01

日期	
签字	
专业	
日期	
签字	
专业	



盈创筑业工程科技有限公司	工程名称	建设单位	项目负责人	专业负责人	设计	复核	审核	图号
	万安县韶口中心小学运动场地及校舍门窗等附属设施改造项目	韶口中心小学	郑奇云	郑奇云	郑奇云	郑奇云	郑奇云	LP-00

日期	
签字	
专业	
日期	
签字	
专业	



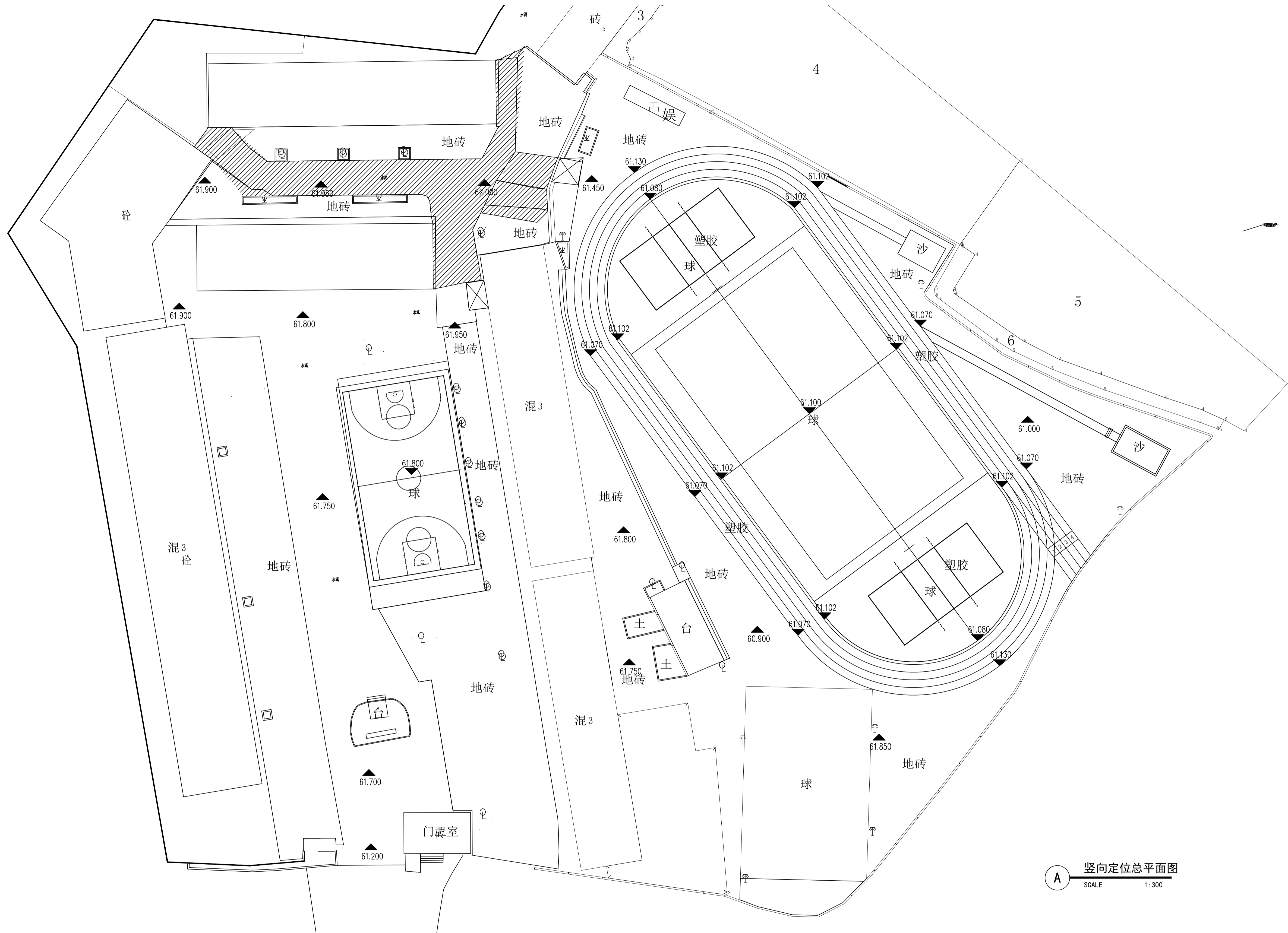
A 总平面图
SCALE 1:300

总平面图



工程名称	建设单位	项目负责人	专业负责人	设计	复核	审核	图号
万安县韶口中心小学运动场地及校舍门窗等附属设施改造项目	韶口中心小学	郑奇云	郑奇云	郑奇云	郑奇云	郑奇云	LP-01

日期	
签字	
专业	
日期	
签字	
专业	



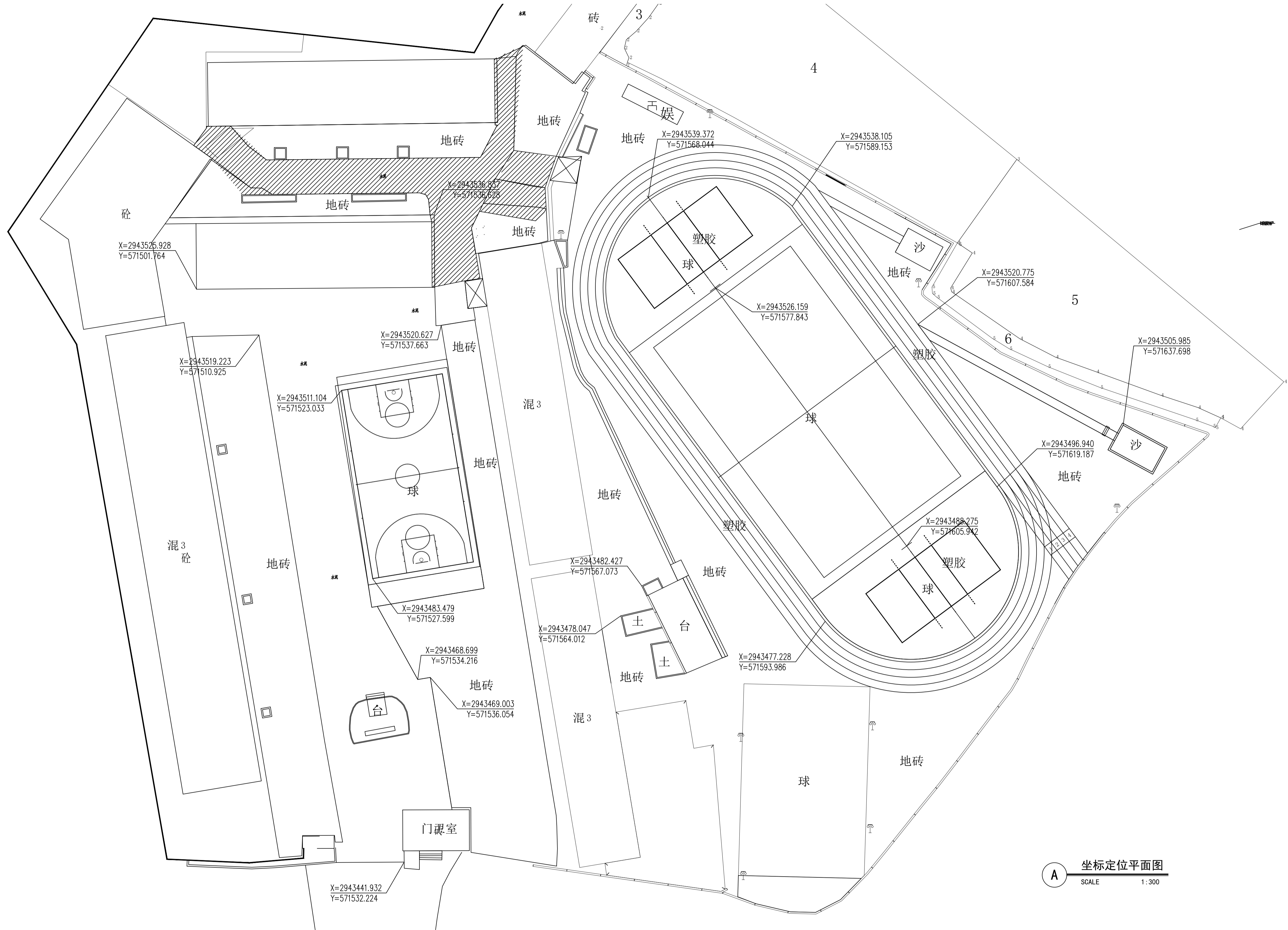
A 竖向定位总平面图
SCALE 1:300

竖向定位总平面图



盈创筑业工程科技有限公司	工程名称	建设单位	项目负责人	专业负责人	设计	复核	审核	图号
	万安县韶口中心小学运动场场地及校舍门窗等附属设施改造项目	韶口中心小学	郑奇云	郑奇云	郑奇云	郑奇云	郑奇云	LP-03

日期	
签字	
专业	
日期	
签字	
专业	



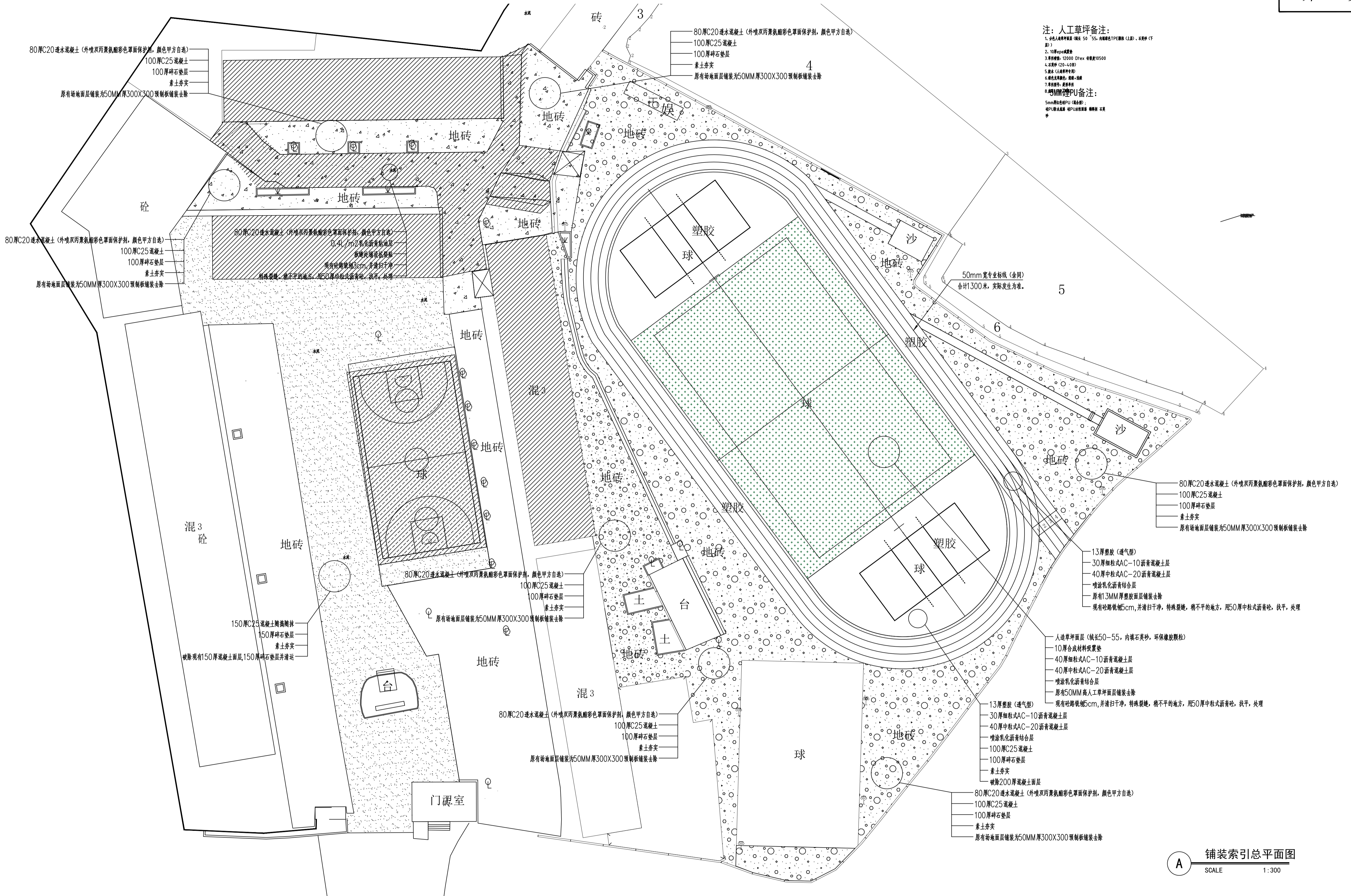
A 坐标定位平面图
SCALE 1:300

坐标定位平面图



盈创筑业工程科技有限公司	工程名称	建设单位	项目负责人	专业负责人	设计	复核	审核	图号
	万安县韶口中心小学运动场场地及校舍门窗等附属设施改造项目	韶口中心小学	郑奇云	郑奇云	郑奇云	郑奇云	郑奇云	LP-04

日期	
专业	
签字	
日期	
专业	
签字	



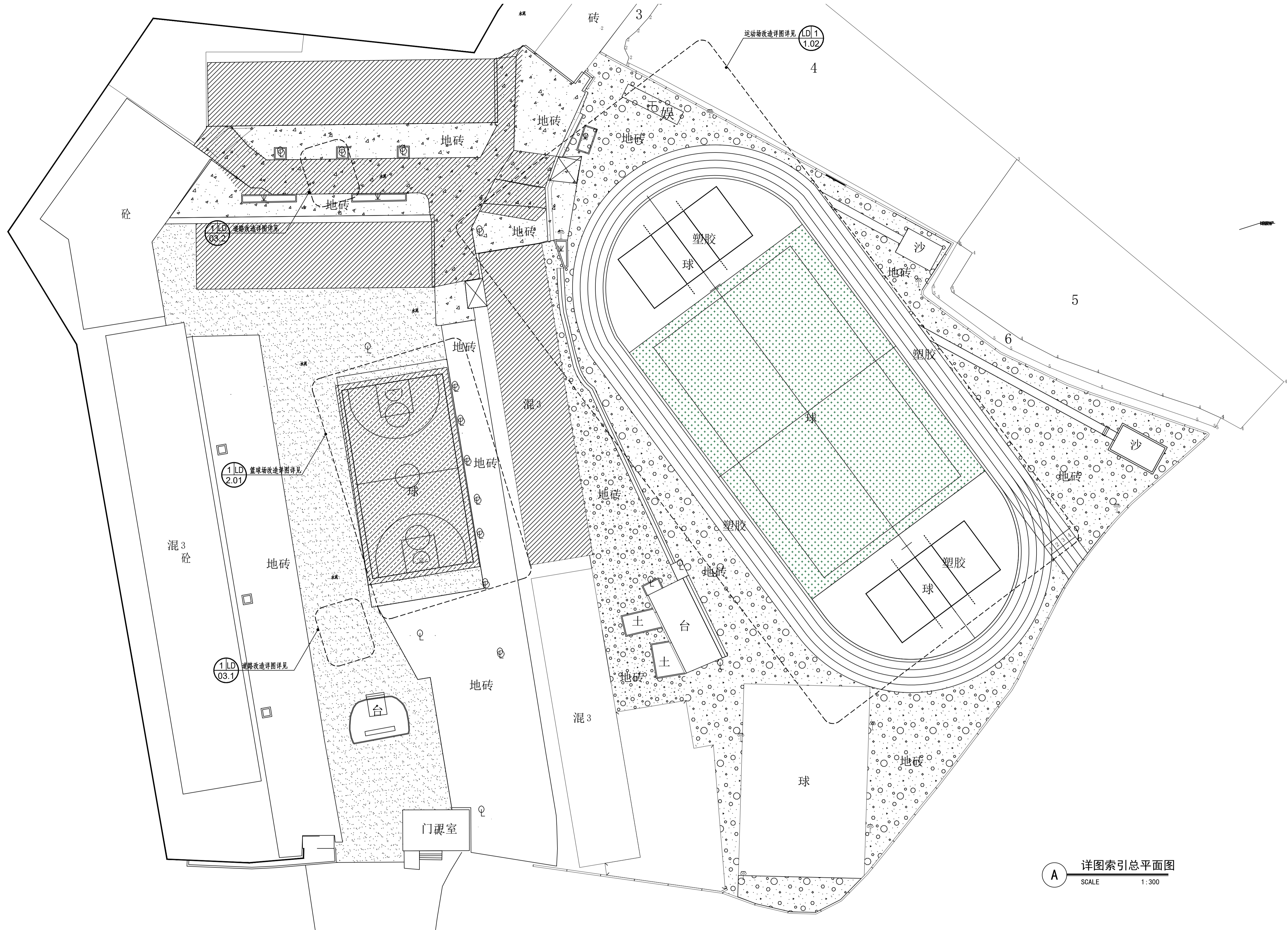
A 铺装索引总平面图
SCALE 1:300

铺装索引总平面图



工程名称	建设单位	项目负责人	专业负责人	设计	复核	审核	图号
万安县韶口中心小学运动场地及校舍门窗等附属设施改造项目	韶口中心小学	郑奇云	郑奇云	郑奇云	郑奇云	郑奇云	Lp-05

日期	
签字	
专业	
日期	
签字	
专业	



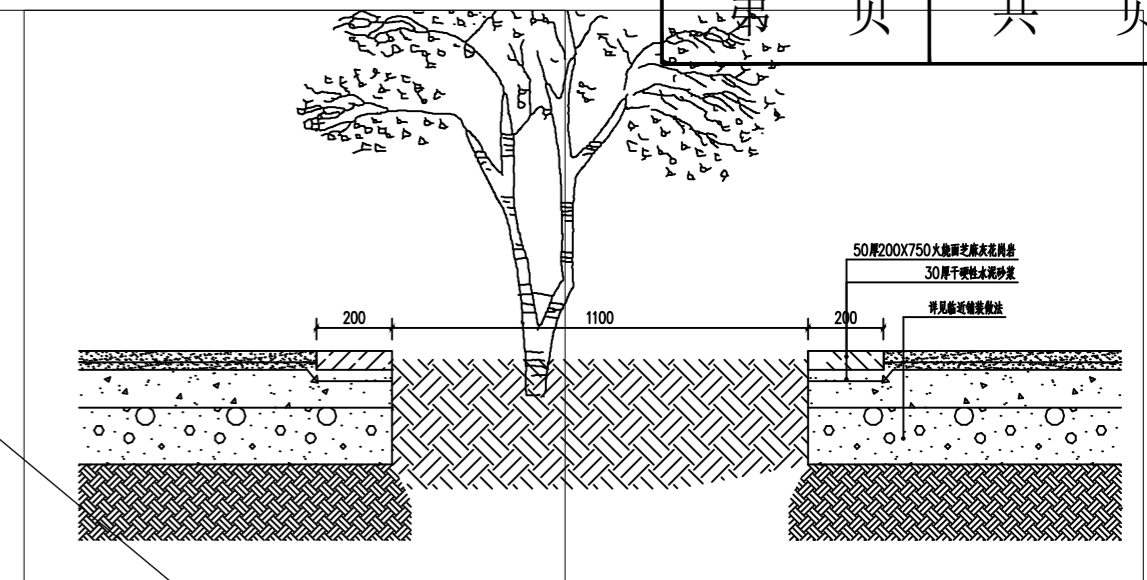
A 详图索引总平面图
SCALE 1:300

详图索引总平面图



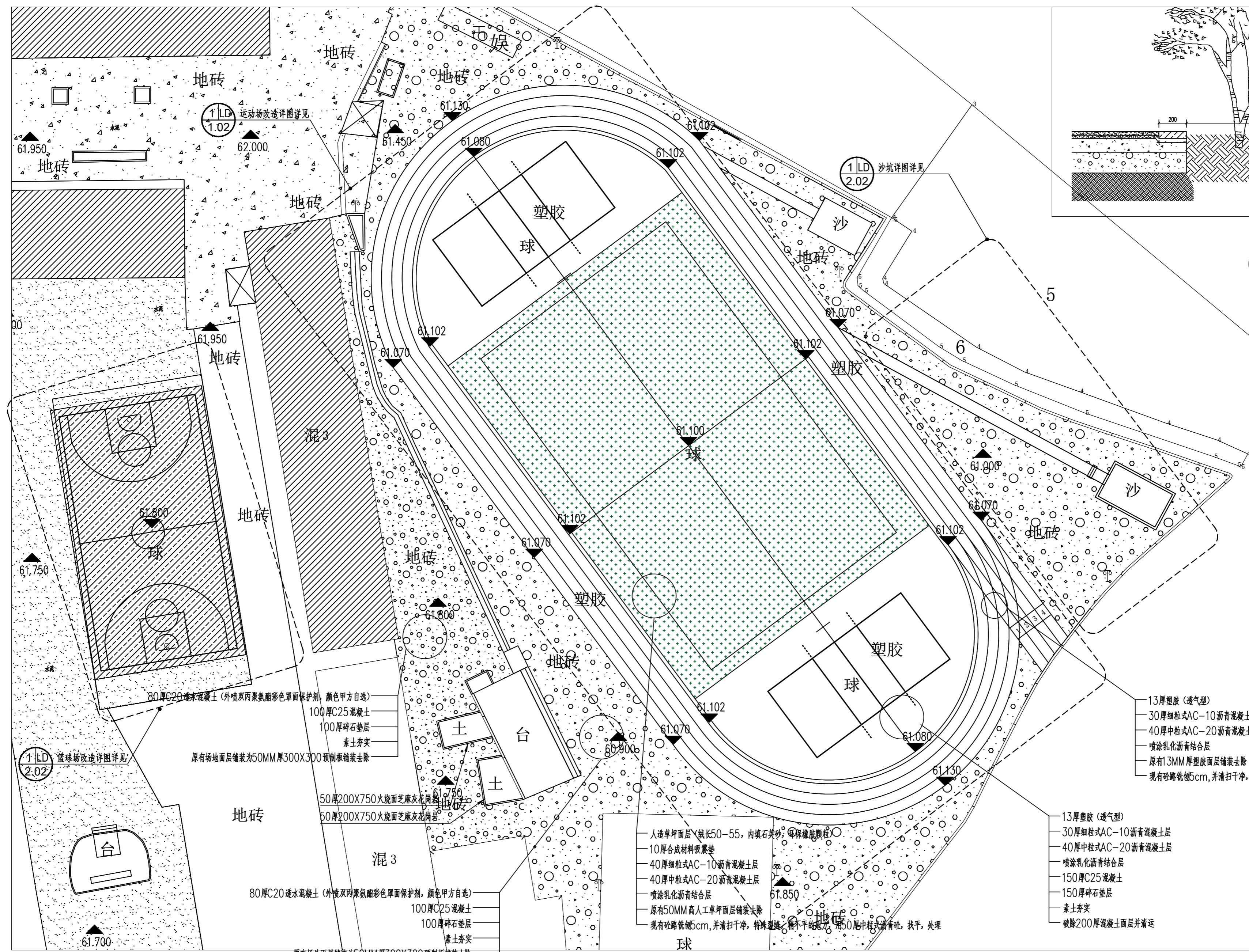
盈创筑业工程科技有限公司	工程名称	建设单位	项目负责人	专业负责人	设计	复核	审核	图号
	万安县韶口中心小学运动场场地及校舍门窗等附属设施改造项目	韶口中心小学	郑奇云	郑奇云	郑奇云	郑奇云	郑奇云	LD-00

日期	
签字	
专业	
日期	
签字	
专业	



2 平树池详图
比例: 1:20

- 注: 人工草坪备注:
1. 彩色人造草坪面层 (线长 50 5S, 内铺绿色TPE颗粒 (上胶)、石英砂 (下胶))
 2. 10厚Ape减震垫
 3. 垫层厚度: 12000 Dfex (针数10500)
 4. 石英砂 (20-40目)
 5. 胶水 (人造草坪专用)
 6. 绿色无纺布 (规格: 100g-100g)
 7. 草丝型号: 虎牌草丝
 8. 胶布: PP+网布



1 运动场总平面图
比例: 1:300

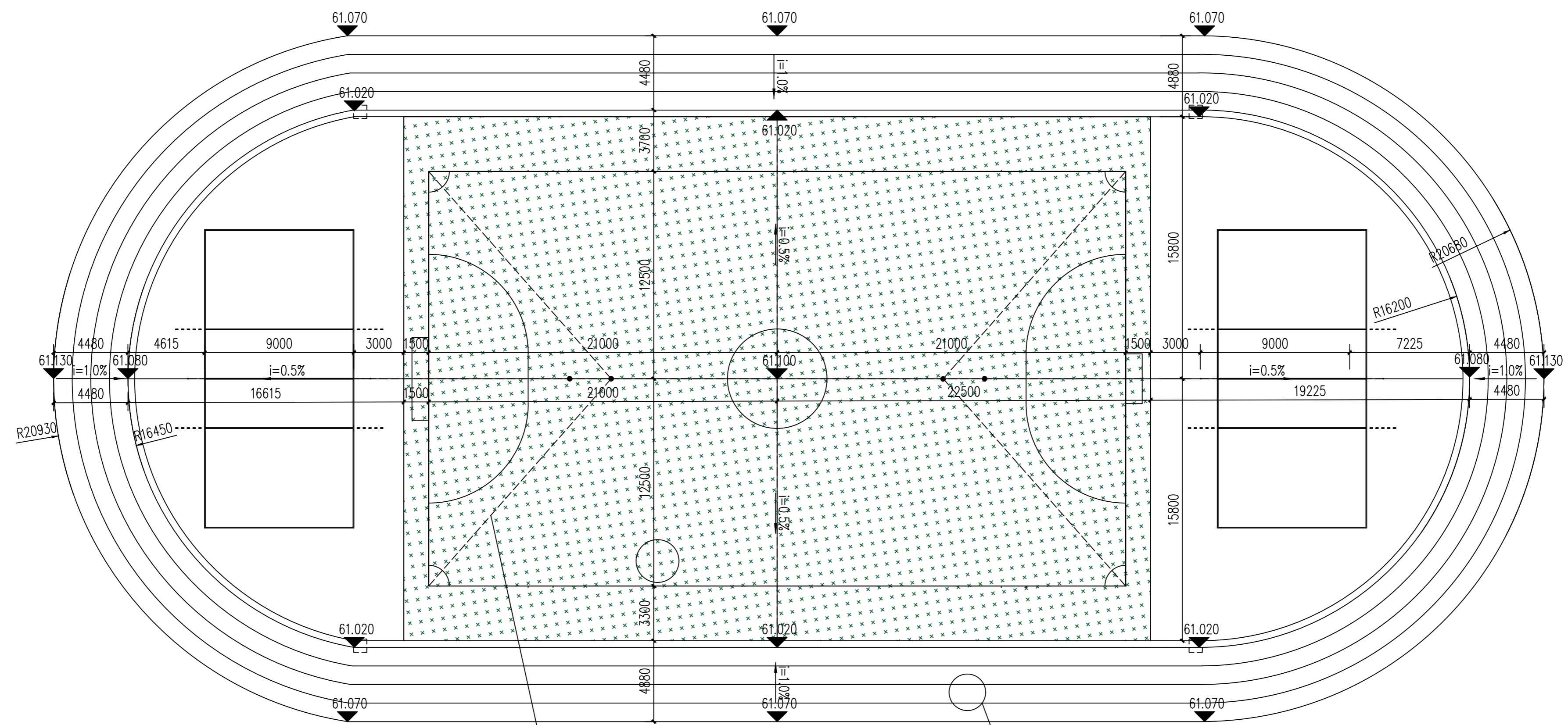
注: 沥青垫层结合现场实际情况, 需利用厚度找平地面。

运动场总平面图



工程名称	建设单位	项目负责人	专业负责人	设计	复核	审核	图号
万安县韶口中心小学运动场场地及校舍门窗等附属设施改造项目	韶口中心小学	郑奇云	郑奇云	郑奇云	郑奇云	郑奇云	LD-1.01

日期	
签字	
专业	
日期	
签字	
专业	



- 人造草坪面层 (绒长50-55, 内填石英砂, 环保橡胶颗粒)
- 10厚合成材料吸震垫
- 40厚细粒式AC-10沥青混凝土层
- 40厚中粒式AC-20透水沥青混凝土层
- 喷涂乳化沥青结合层
- 原有50MM高人造草坪面层铺装去除
- 现有砼路铣刨5cm, 并清扫干净, 特殊裂缝, 稍不平的地方, 用50厚中粒式沥青砼, 找平, 处理

- 13厚塑胶 (全塑型)
- 30厚细粒式AC-10沥青混凝土层
- 40厚中粒式AC-20透水沥青混凝土层
- 喷涂乳化沥青结合层
- 原有13MM厚塑胶面层铺装去除
- 现有砼路铣刨5cm, 并清扫干净, 特殊裂缝, 稍不平的地方, 用50厚中粒式沥青砼, 找平, 处理

注: 人工草坪备注:

1. 彩色人造草坪面层 (绒长 50-55, 内填绿色TPC颗粒 (上部)、石英砂 (下部))
2. 10厚epe吸震垫
3. 塑胶颗粒: 12000 Dtex 耐磨度10500
4. 石英砂 (20-40目)
5. 胶水 (人造草坪专用)
6. 绿色无纺布: 透绿-透绿
7. 草丝颜色: 黄绿草丝
8. 规格: PPA-1000

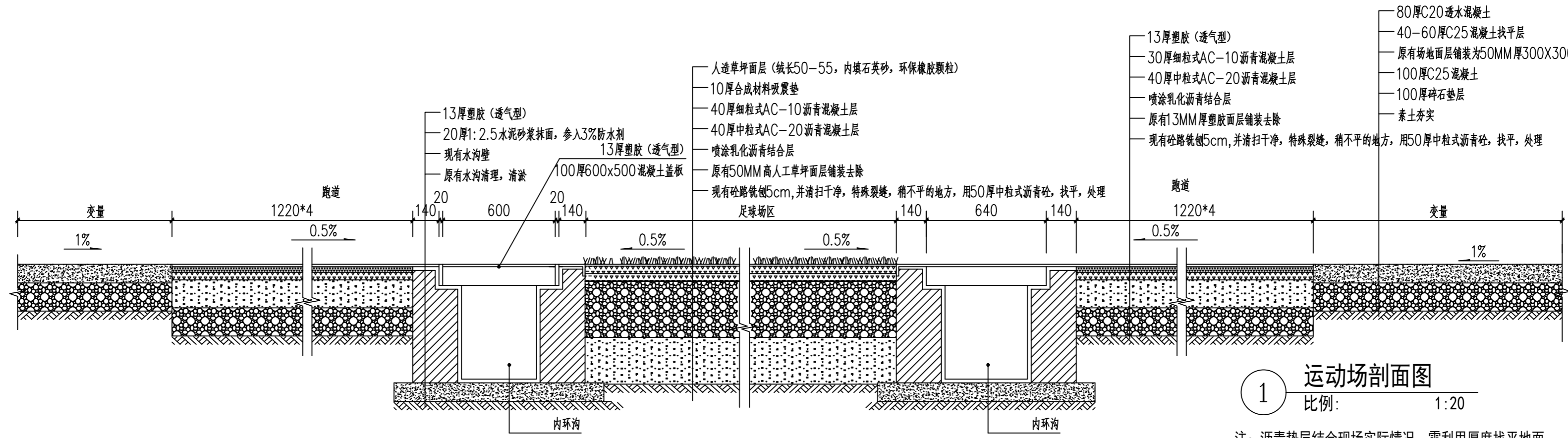
注: 沥青垫层结合现场实际情况, 需利用厚度找平地面。

① 运动场平面图
比例: 1:100

运动场地竖向尺寸定位平面图

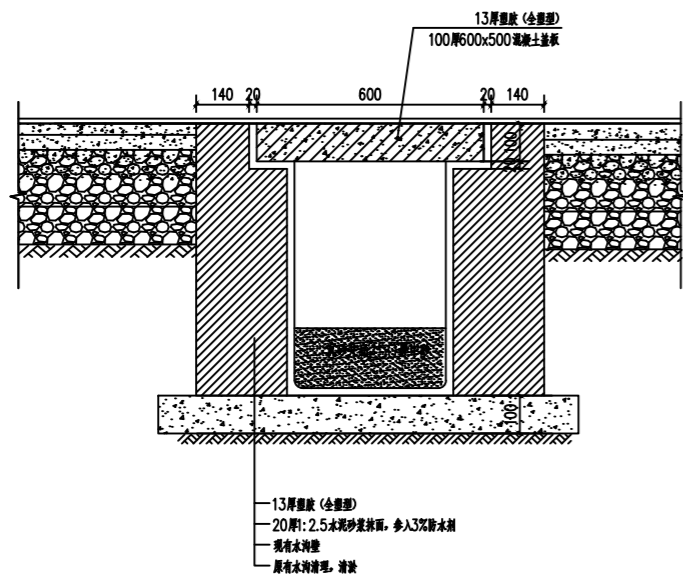
盈创筑业工程科技有限公司	工程名称	建设单位	项目负责人	专业负责人	设计	复核	审核	图号
	万安县韶口中心小学运动场场地及校舍门窗等附属设施改造项目	韶口中心小学	郑奇云	郑奇云	郑奇云	郑奇云	郑奇云	LD-1.02

日期	
签字	
专业	
日期	
签字	
专业	

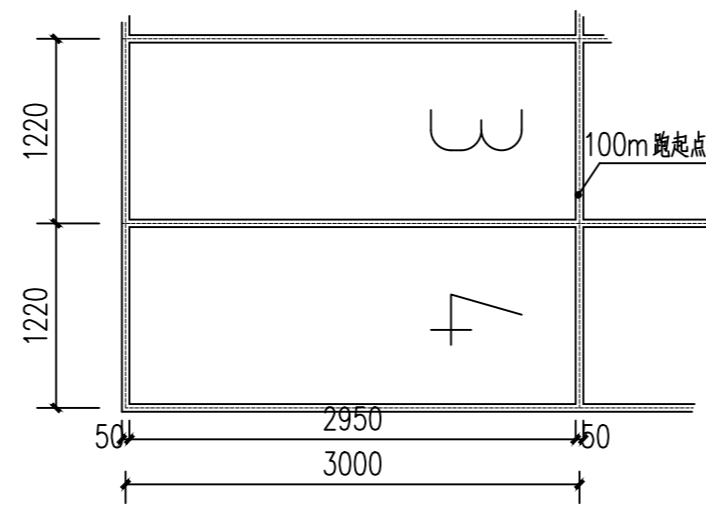


1 运动场剖面图
比例: 1:20

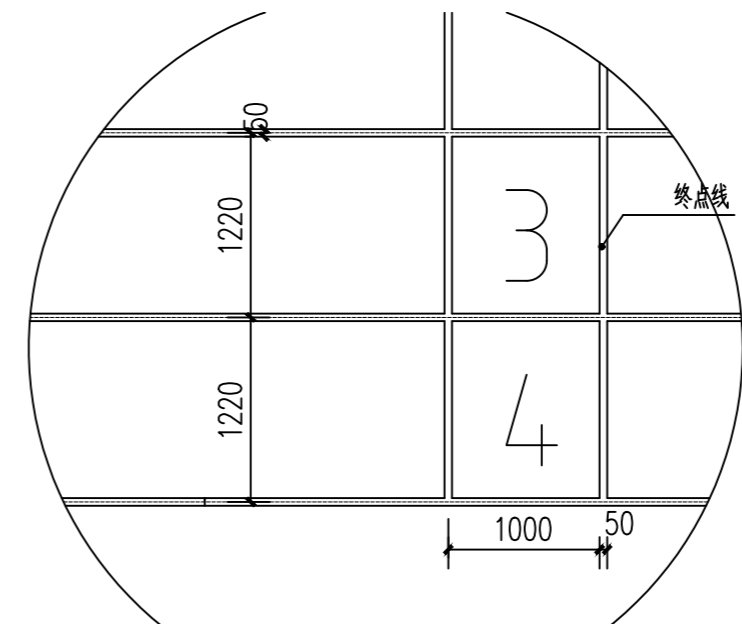
注: 沥青垫层结合现场实际情况, 需利用厚度找平地面。



2 沉砂池剖面图
比例: 1:10

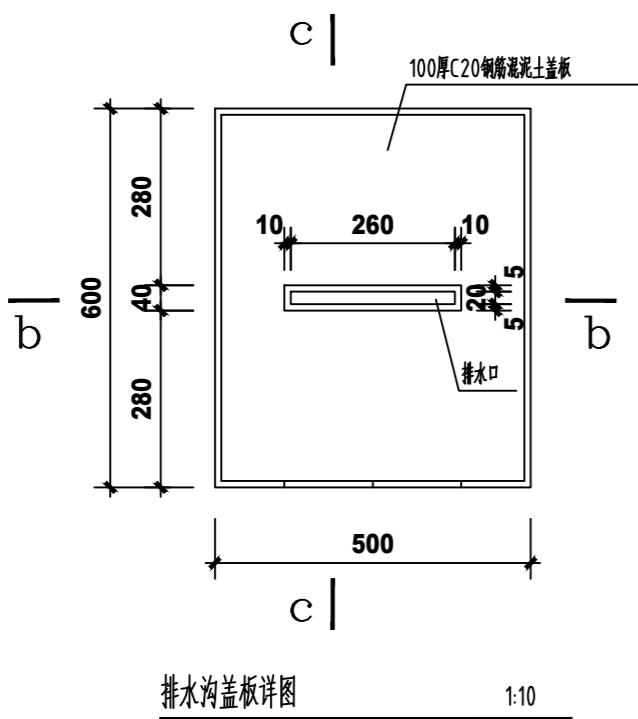


3 跑道起点详图
比例: 1:50

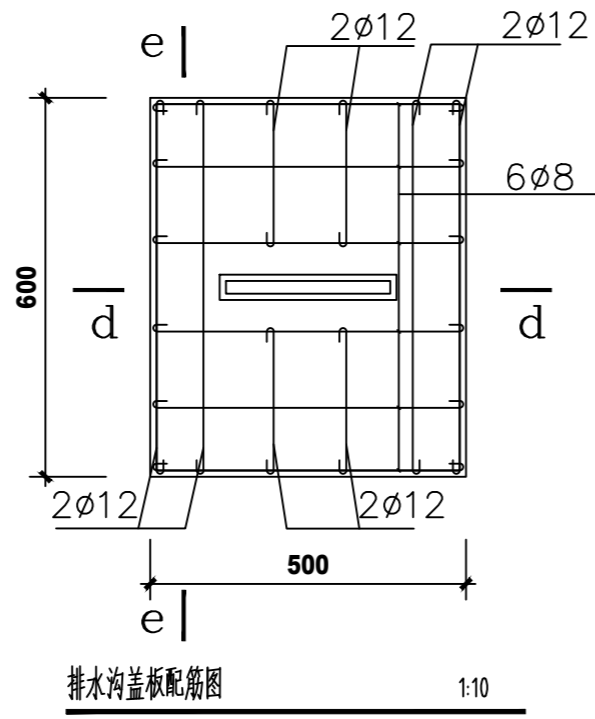


4 跑道终点详图
比例: 1:50

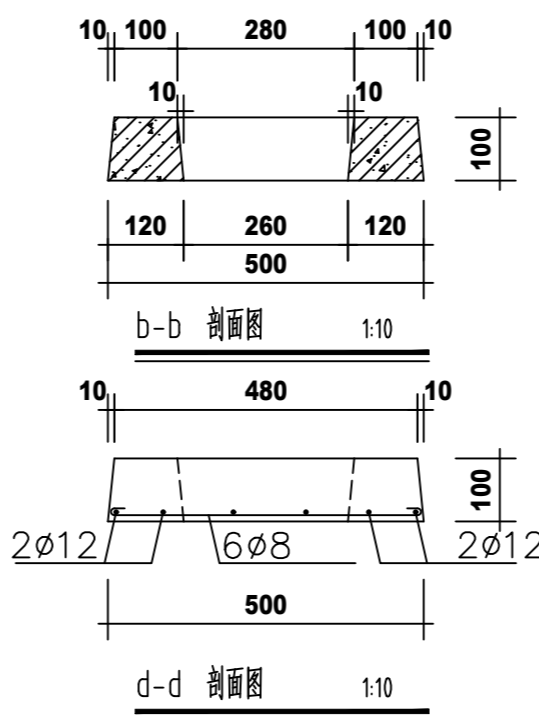
- 注: 人工草坪备注:
1. 分色人造草坪面层 (绒长 50-55, 内填石英砂, 环保橡胶颗粒)
 2. 10厚epe减震垫
 3. 单丝纤维: 12000 Dtex 纤维度10500
 4. 石英砂 (20-40目)
 5. 胶水 (人造草坪专用)
 6. 绿色染料颜色: 翠绿、浅绿
 7. 单丝型号: 爱丽单丝
 8. 底布: PP-网布



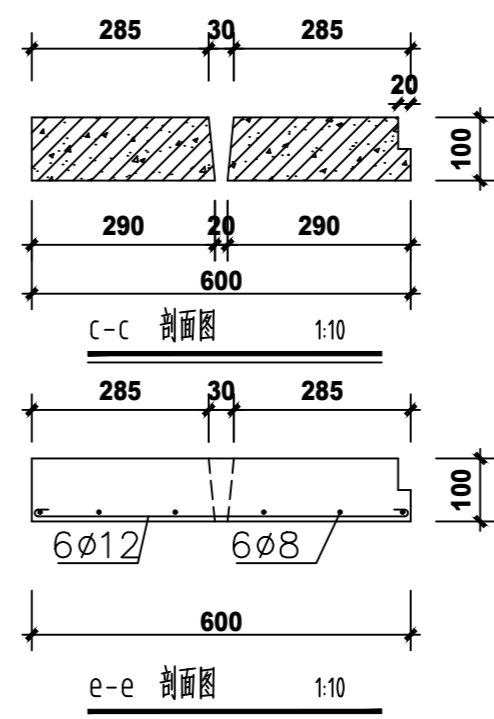
排水沟盖板详图 1:10



排水沟盖板配筋图 1:10

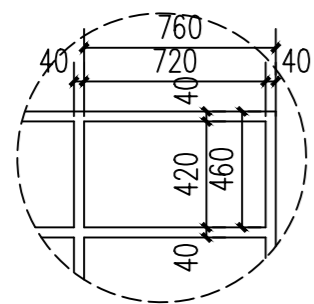
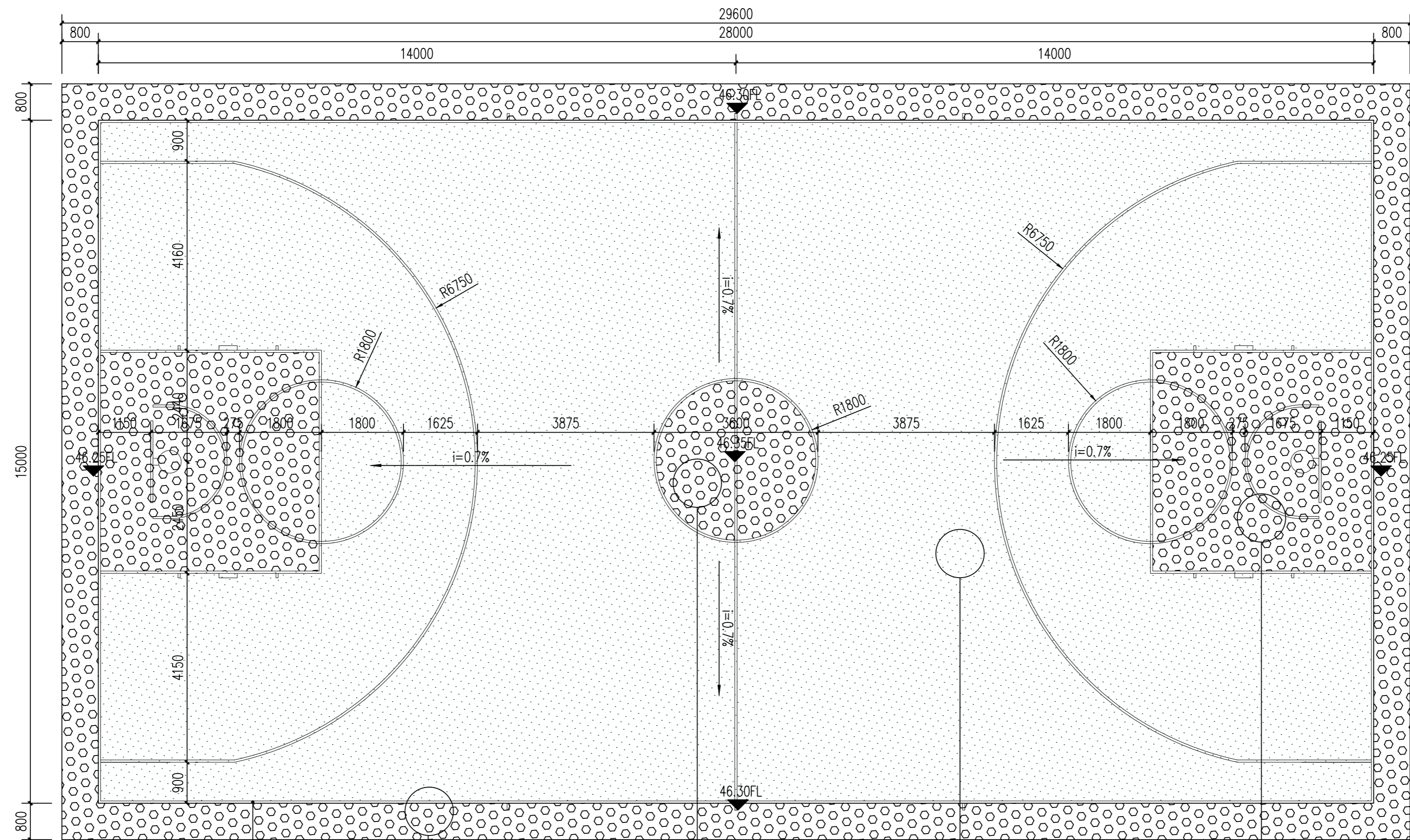


d-d 剖面图 1:10



e-e 剖面图 1:10

日期	
签字	
专业	
日期	
签字	
专业	



2 场地画白线大样
比例: 1:30

- 5厚红色硅PU (混合型)
 - 150厚C25混凝土随捣随抹
 - 150厚碎石垫层
 - 素土夯实
 - 破除现有150厚混凝土面层,150厚碎石垫层并清运
- 5厚红色硅PU (混合型)
 - 150厚C25混凝土随捣随抹
 - 150厚碎石垫层
 - 素土夯实
 - 破除现有150厚混凝土面层,150厚碎石垫层并清运
- 5厚绿色硅PU (混合型)
 - 150厚C25混凝土随捣随抹
 - 150厚碎石垫层
 - 素土夯实
 - 破除现有150厚混凝土面层,150厚碎石垫层并清运
- 5厚红色硅PU (混合型)
 - 150厚C25混凝土随捣随抹
 - 150厚碎石垫层
 - 素土夯实
 - 破除现有150厚混凝土面层,150厚碎石垫层并清运

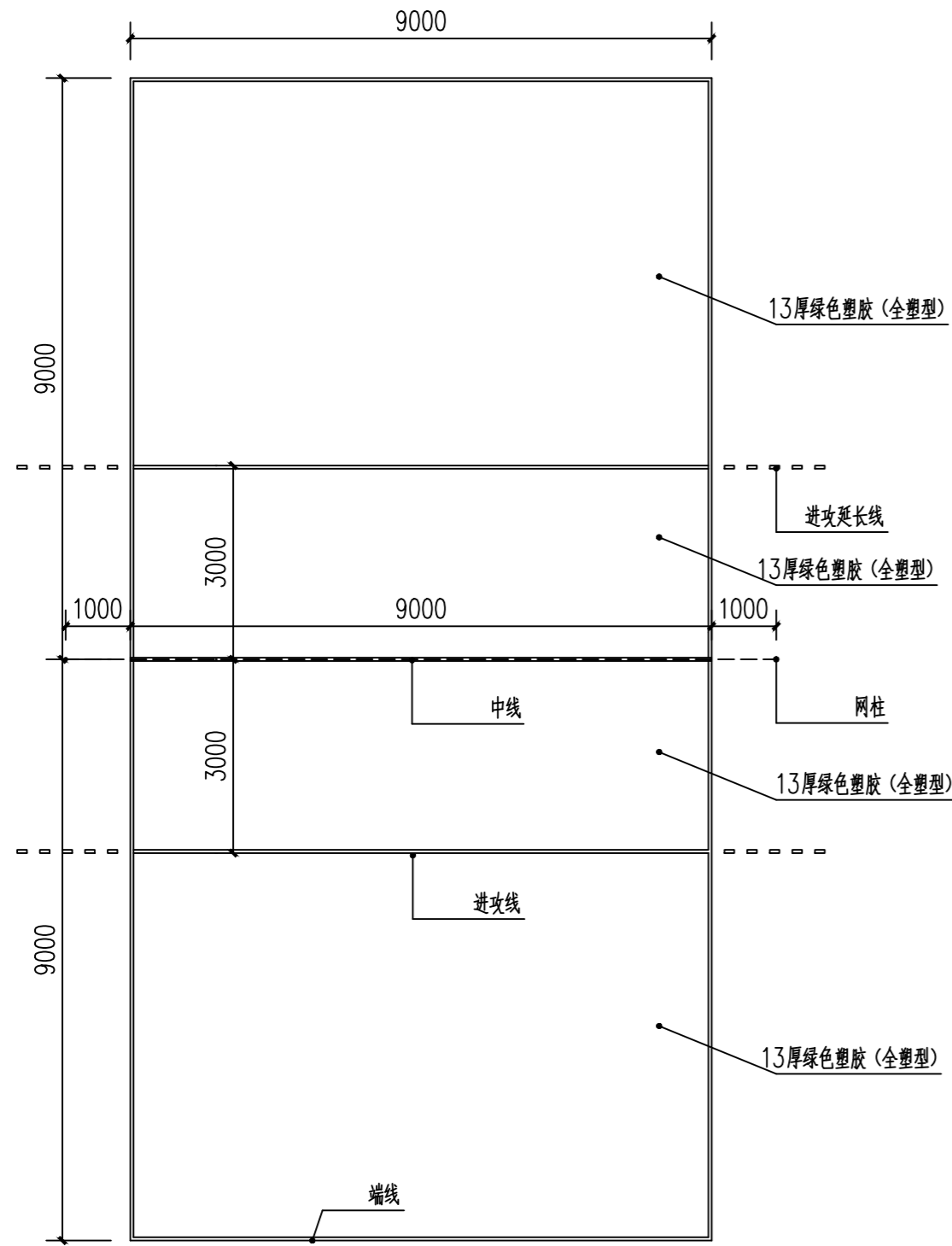
1 篮球场改造详图
比例: 1:50

5MM硅PU备注:
5mm厚红色硅PU (混合型):
硅PU胶水底漆 硅PU水性面漆 稀释剂 石英砂

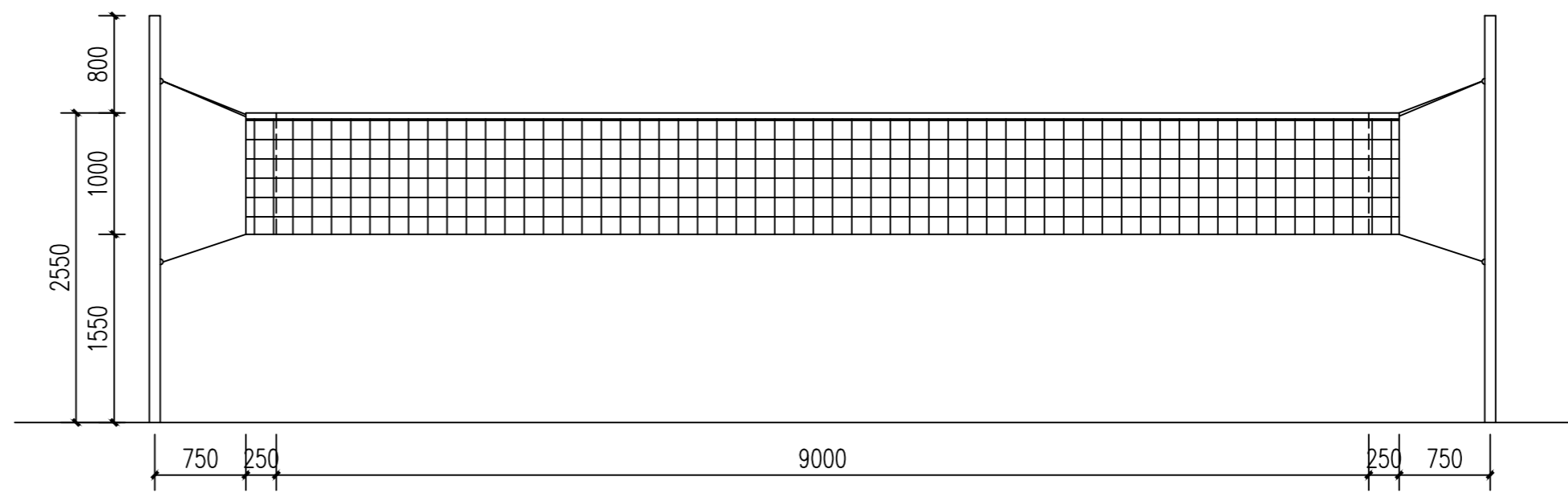
篮球场改造详图

工程名称	建设单位	项目负责人	专业负责人	设计	复核	审核	图号
万安县韶口中心小学运动场场地及校舍门窗等附属设施改造项目	韶口中心小学	郑奇云	郑奇云	郑奇云	郑奇云	郑奇云	LD-02.1

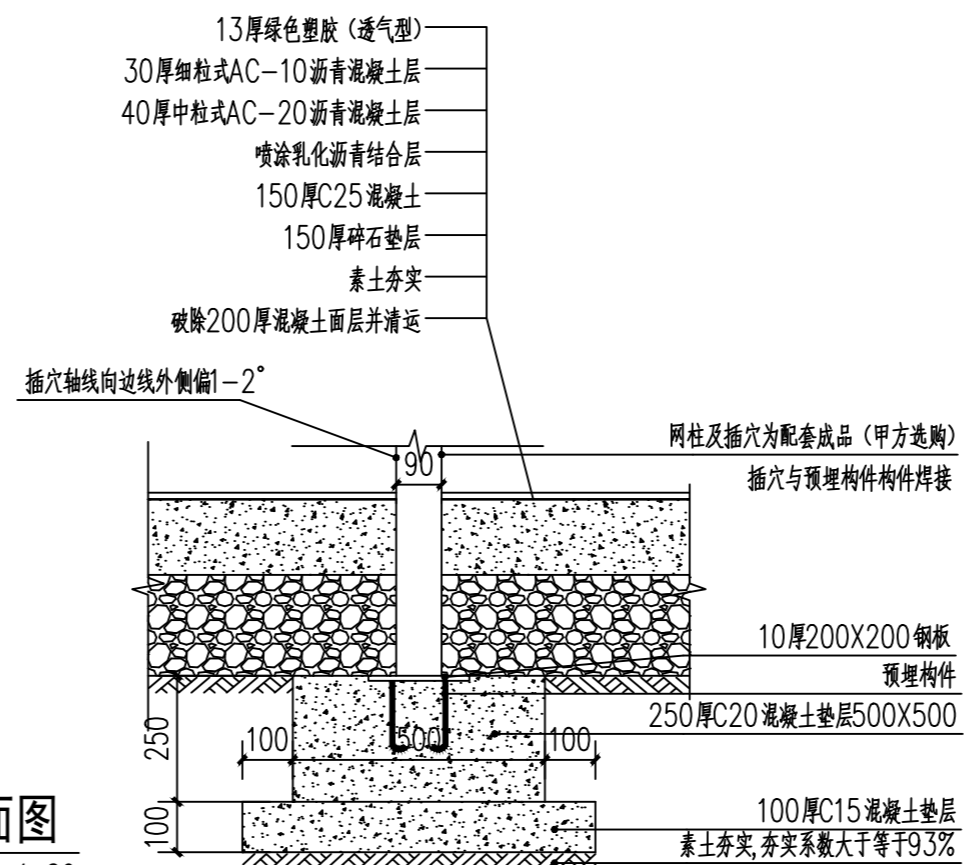
日期	
签字	
专业	
日期	
签字	
专业	



1 羽毛球场地平面图
比例: 1:100

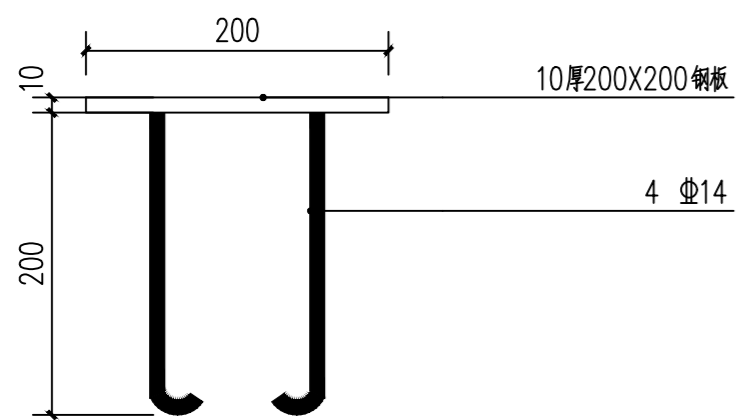


2 羽毛球场地立面图
比例: 1:50

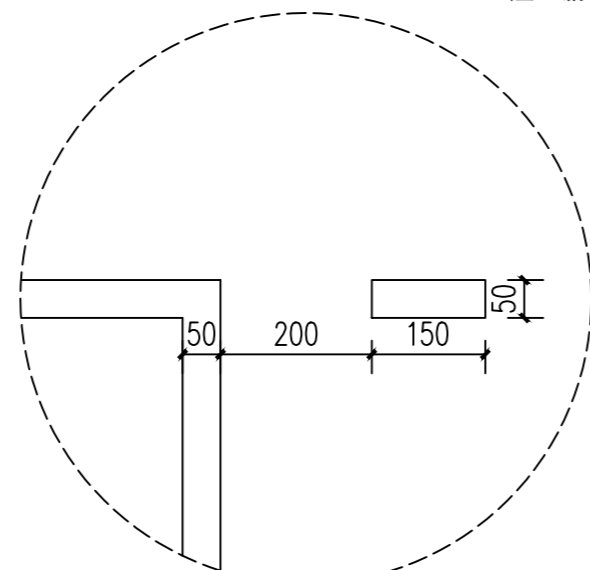


3 羽毛球场地立柱剖面图
比例: 1:20

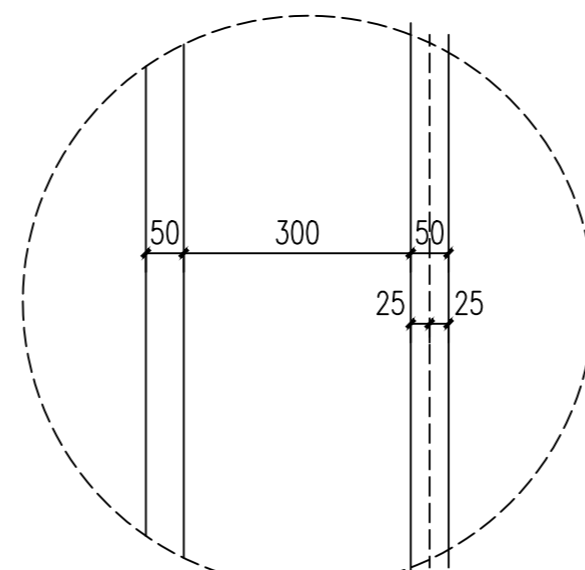
注: 沥青垫层结合现场实际情况, 需利用厚度找平地面。



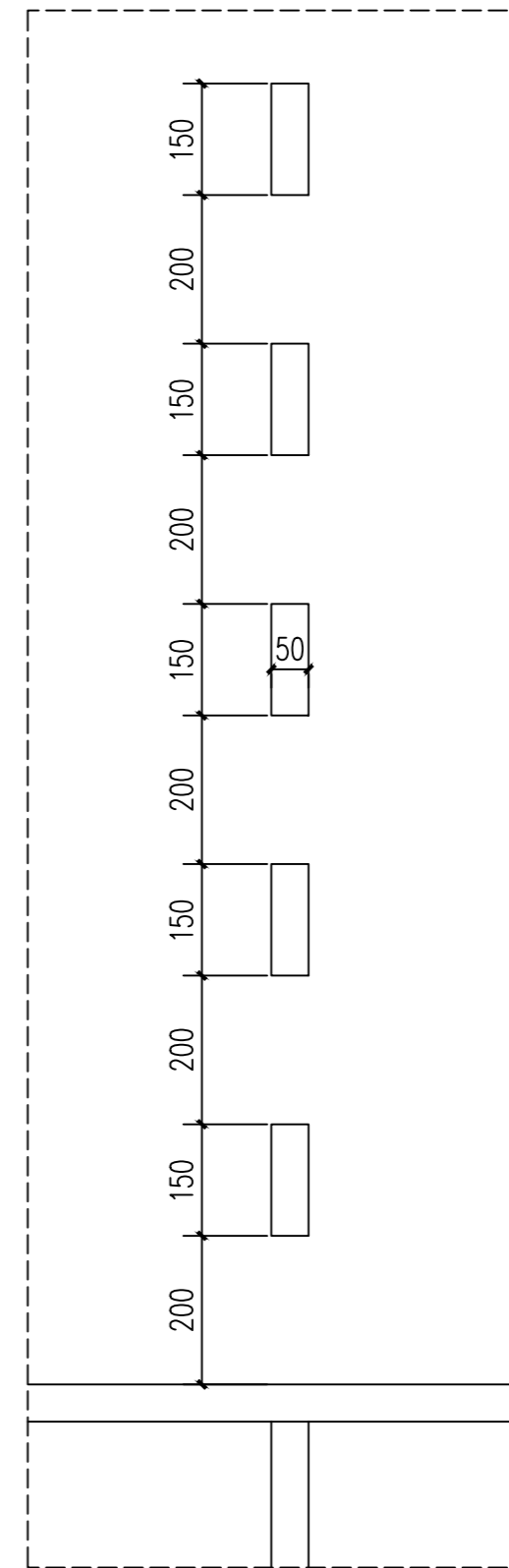
4 预埋大样
比例: 1:5



5 进攻延长线大样1
比例: 1:5



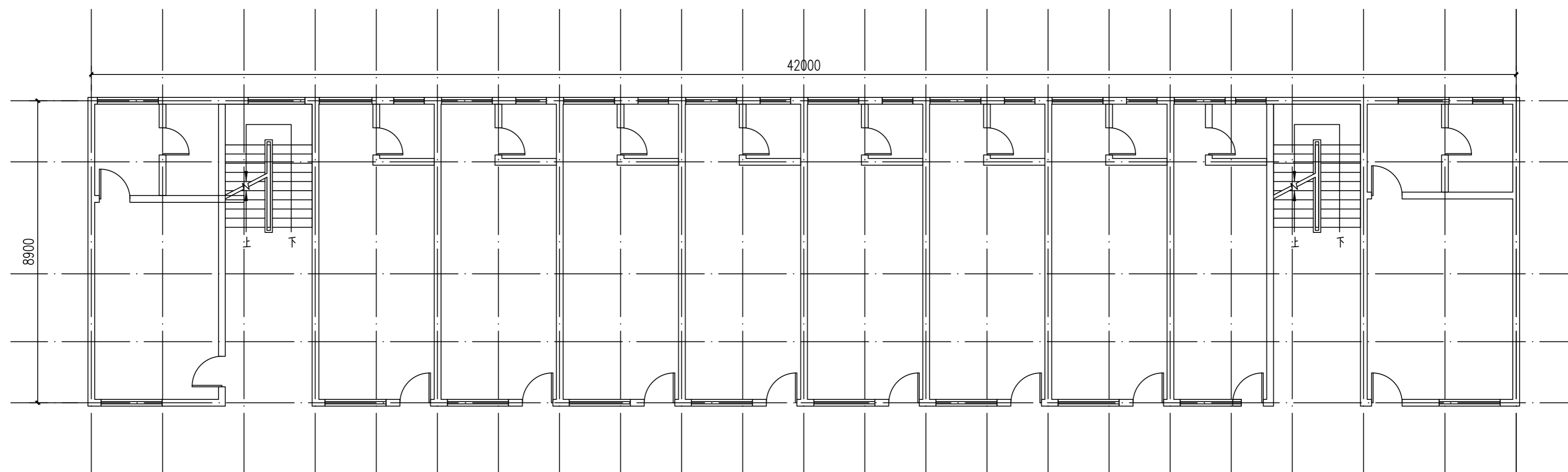
6 端线大样
比例: 1:5



7 进攻延长线大样2
比例: 1:5

羽毛球场地详图

工程名称	建设单位	项目负责人	专业负责人	设计	复核	审核	图号
万安县韶口中心小学运动场地及校舍门窗等附属设施改造项目	韶口中心小学	郑奇云	郑奇云	郑奇云	郑奇云	郑奇云	LD-1.06



教师宿舍1-5层门窗改造平面布置图 1:100

教师宿舍门窗表

类型	洞口尺寸(mm)	数量	备注
普通门	900*200	50	钢质防盗门
普通窗	1200*1800	40	80系列断桥铝合金5+9+5中空玻璃, 内配6mm全钢化
	1500*1800	58	80系列断桥铝合金5+9+5中空玻璃, 内配6mm全钢化
	1800*1800	50	80系列断桥铝合金5+9+5中空玻璃, 内配6mm全钢化
	1600*1800	10	80系列断桥铝合金5+9+5中空玻璃, 内配6mm全钢化
	1800*1800	4	80系列断桥铝合金5+9+5中空玻璃, 内配6mm全钢化

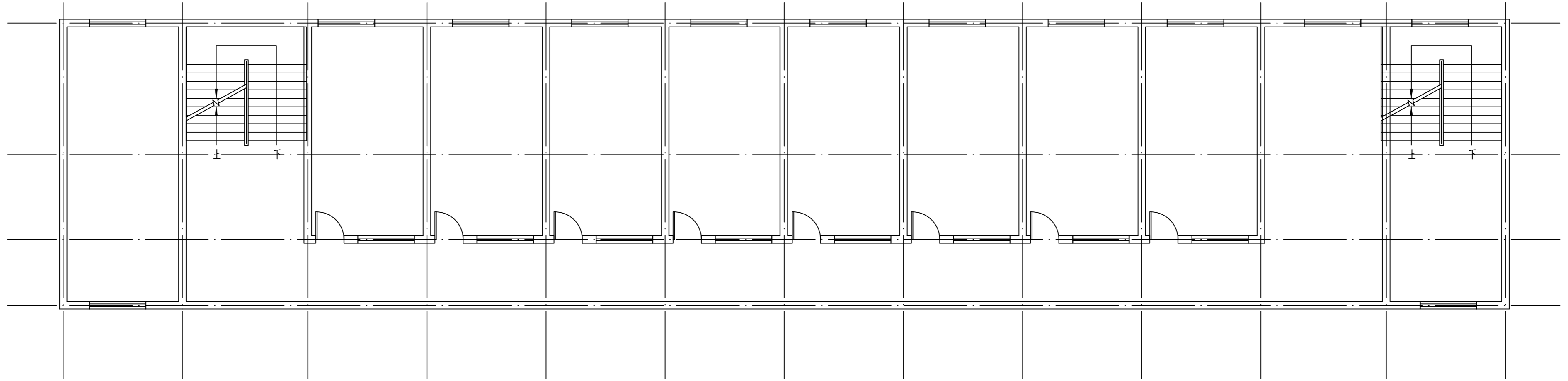
- 注: 1、节能外门窗采用80系列断桥铝合金5+9A+5mm(节能率≥20%)玻璃选用蓝色玻璃。
 2、门窗平、立面均表示洞口尺寸,门窗加工尺寸要按照装修面厚度由承包商以《建筑节能工程施工质量验收规范》为准。
 3、铝合金表面处理选用黑色铝合金,施工前经过建设方确认。门窗玻璃的选用请严格执行《建筑玻璃应用技术规程》发改运行[2003]2116号及地方主管部门的有关规定。铝合金门窗用主型材主要受力部位基材截面最小壁厚外门不应小于2.2mm,内门不小于2mm;外窗不小于1.8mm,内窗不小于1.4mm。
 4、木门选用98J741平开门系列,铝合金门窗做法参国标02J603-1,防火门做法参国标12J609
 5、所有外平开窗扇,均需采取有效的防风安全加固措施,由专业厂家二次设计。
 6、玻璃门、异型窗均按设计说明选用,防火门由甲方选用厂家定型产品或根据尺寸定做所需产品。
 7、离地低于900以及面积大于等于1.5平方的固定窗采用安全玻璃。
 8、上悬窗位置仅为示意,具体开启方式开启方向由业主自定。

备注:

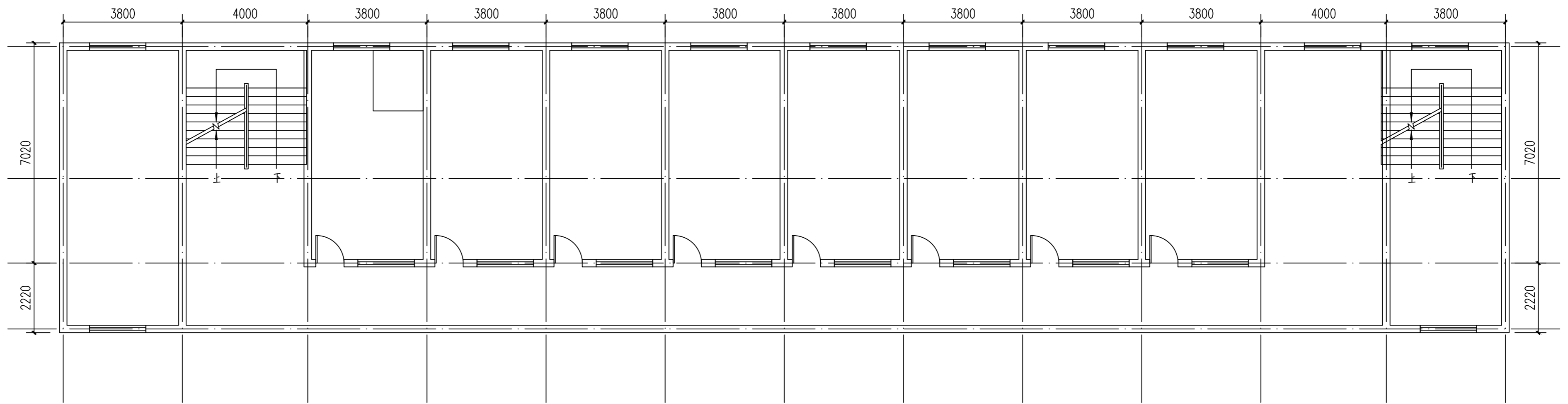
- 1.门窗洞口周边原有墙体、地面
- 2.拆除旧门窗造成的墙面水泥砂浆、乳胶漆面层破损,地面瓷砖/水泥砂浆面层局部破损、缺角、松动
- 3.墙面:水泥砂浆修补找平,乳胶漆恢复,颜色与原墙面一致
- 4.地面:按原有地面材质修补恢复,平整密实,观感一致
- 5.工程量按实际结算为准
- 6.本次改造为教师宿舍楼的门和窗跟换及修缮范围。

教师宿舍1-5层门窗改造平面布置图

日期
签字
专业
日期
签字
专业



学生宿舍2-3层改造平面布置图 1:100

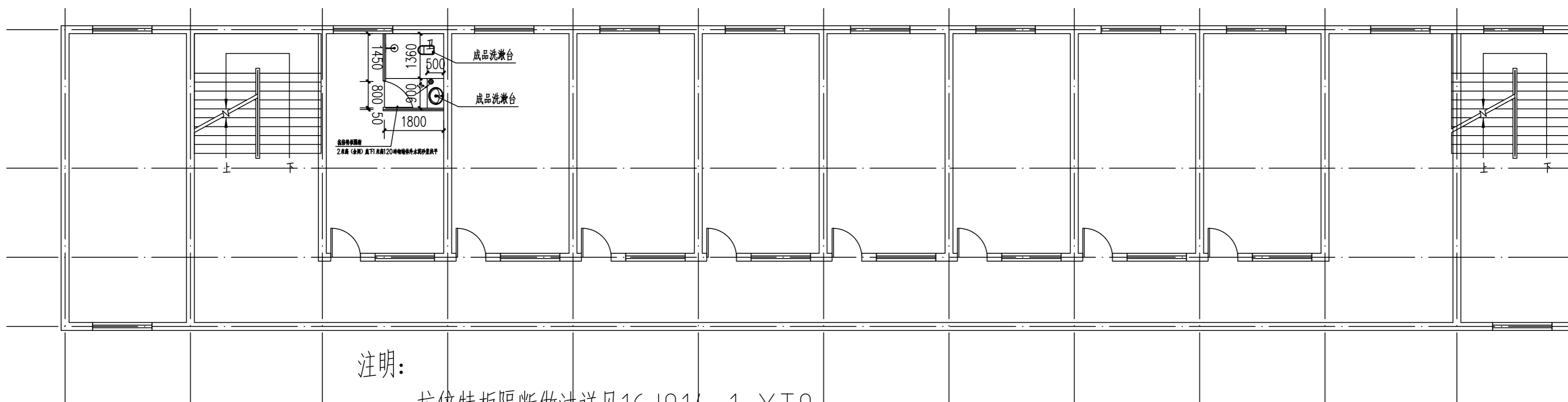


学生宿舍1层改造平面布置图 1:100

学生宿舍改造平面布置图2



盈创筑业工程科技有限公司	工程名称 万安县韶口中心小学运动场场地及校舍门窗等附属设施改造项目造项目	建设单位 韶口中心小学	项目负责人 郑奇云	专业负责人 郑奇云	设计 郑奇云	复核 郑奇云	审核 郑奇云	图号 D-042
--------------	---	----------------	--------------	--------------	-----------	-----------	-----------	-------------



学生宿舍2-3层改造值班室卫生间平面布置图 1:100

抗倍特板颜色甲方自定 卫生间采用成品安装，需包含水电部分。

备注:

- 1.值班室成品卫生间(1900×1200×2150mm顶盖 底盆 拉手 花洒 镜子 台盆 排风扇 照明灯 置物架 防堵下水 太空铝型材 水电分离开关 马桶 隔断浴帘 暖风系统 接通电源 排污 满足业主使用要求);
- 2.门窗洞口周边原有墙体、地面
- 3.拆除旧门窗造成的墙面水泥砂浆、乳胶漆面层破损，地面瓷砖/水泥砂浆面层局部破损、缺角、松动
- 4.墙面：水泥砂浆修补找平，乳胶漆恢复，颜色与原墙面一致
- 5.地面：按原有地面材质修补恢复，平整密实，观感一致
- 6.工程量按实际结算为准
- 7.本次改造为教师宿舍楼的门和窗跟换及修缮范围。

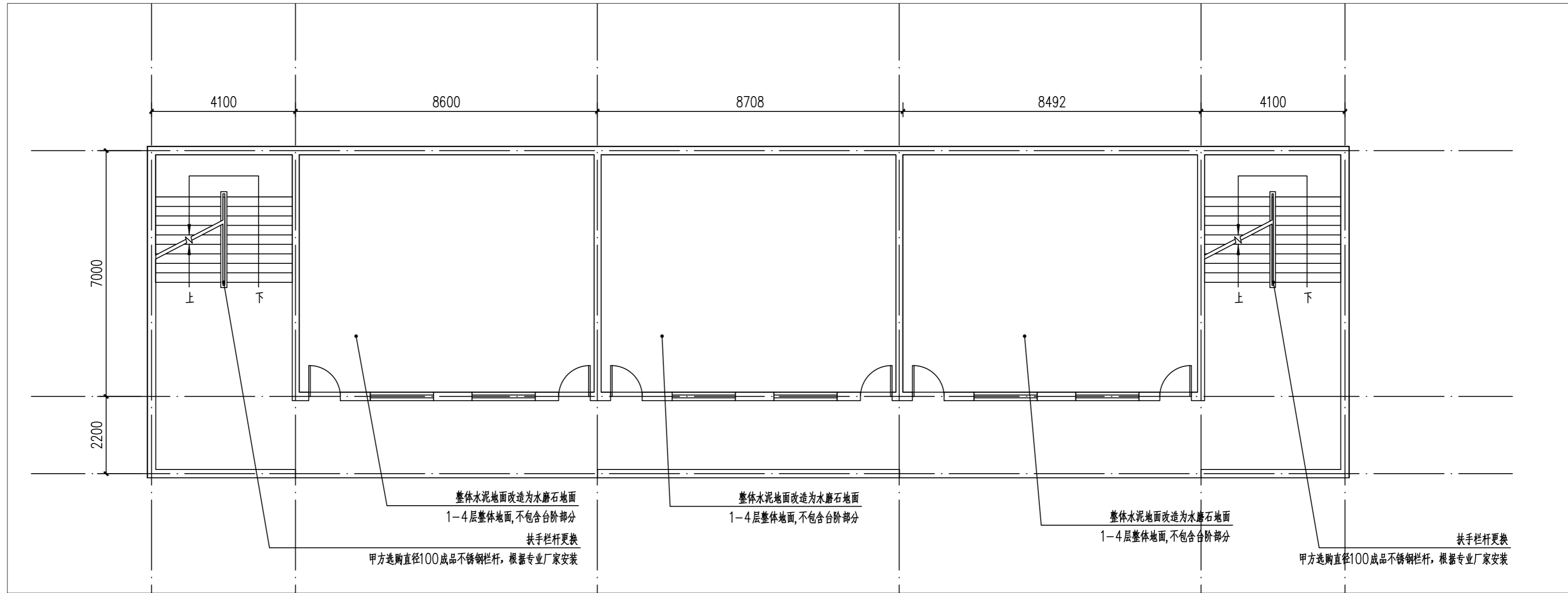
学生宿舍门窗表

类型	洞口尺寸(mm)	数量	备注
普通门	900*210	25	朝厨房室门
普通窗	2340X2000	4	80系列断桥铝合金5+9+5镀膜窗，内嵌6mm全钢化
	3500X2400	6	80系列断桥铝合金5+9+5镀膜窗，内嵌6mm全钢化
	2400X2100	55	80系列断桥铝合金5+9+5镀膜窗，内嵌6mm全钢化

- 注：1、节能外门窗采用80系列断桥铝合金5+9A+5mm(窗框隔热比≥20%)玻璃选用蓝色玻璃。
 2、门窗平、立面均表示洞口尺寸，门窗加工尺寸要按照装修面厚度由承包商以《建筑节能工程施工质量验收规范》
 3、铝合金表面处理选用黑色铝合金，施工前经过建设方确认。门窗玻璃的选用严格执行《建筑玻璃应用技术规程》
 发改运行[2003]2116号及地方主管部门的有关规定。铝合金门窗用主型材主要受力部位基材最小壁厚外门不应小于2.2mm，内门不小于2mm；
 外窗不小于1.8mm，内窗不小于1.4mm。
 4、木门选用糖98J741平开门系列，铝合金门窗做法参国标02J603-1，防火门做法参国标12J609
 5、所有外平开窗窗扇，均需采取有效的防风安全加固措施，由专业厂家二次设计。
 6、玻璃门、异型窗均按设计说明选用，防火门由甲方选用厂家定型产品或根据尺寸定做所需产品。
 7、离地低于900以及面积大于等于1.5平方的固定窗采用安全玻璃。
 8、上悬窗位置仅为示意，具体开启方式开启方向业主自定。

学生宿舍改造平面布置图3

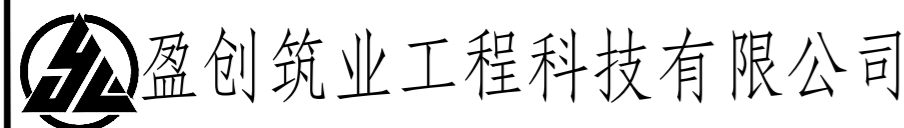
日期	
签字	
专业	
日期	
签字	
专业	



教学楼1-4层改造平面布置图 1:100

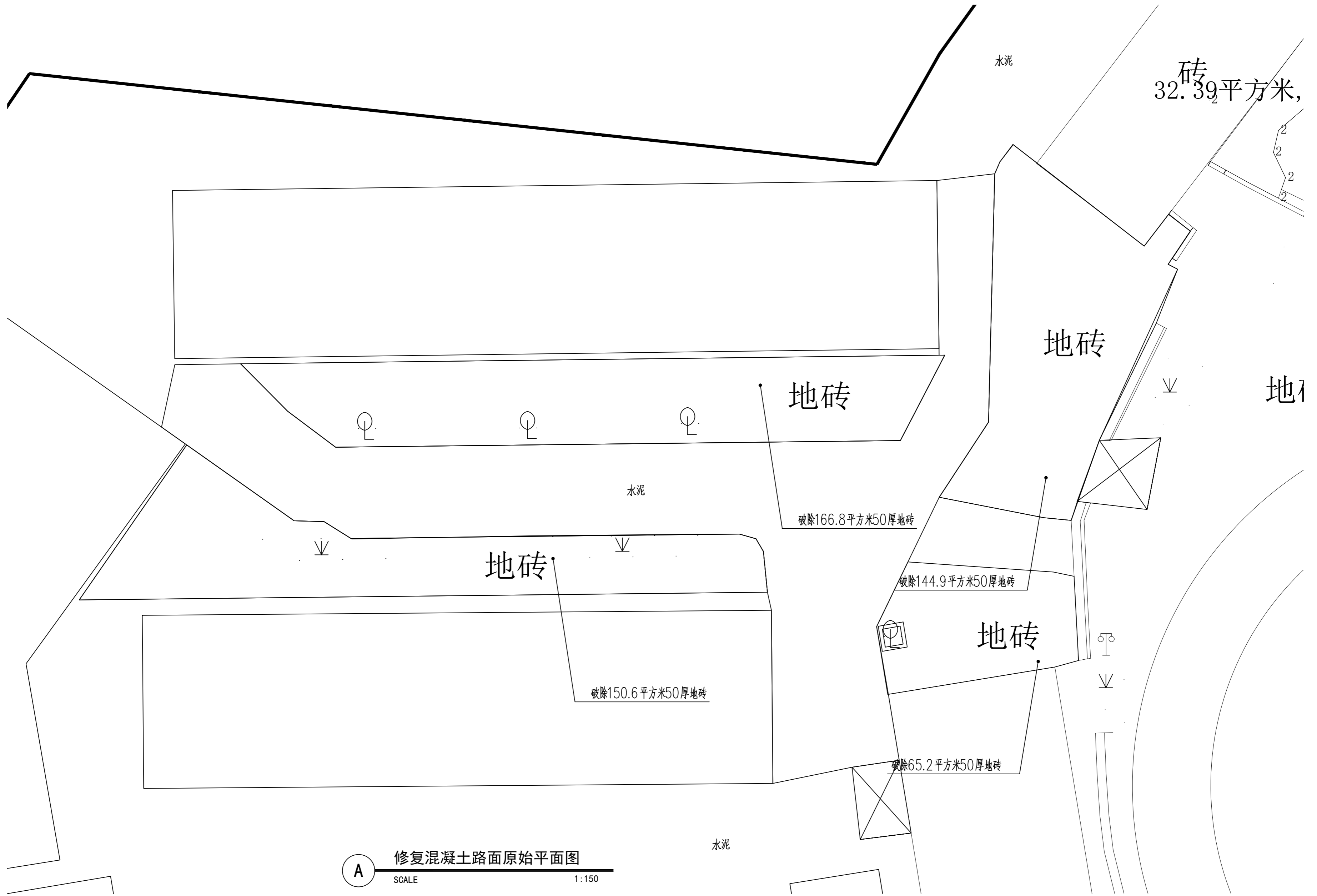
直径100成品不锈钢栏杆200米,实际发生为准。水磨石为教室内地面提升,改造面积为681.4平方米,实际发生为准。
 水磨石工艺: 18厚1:2水泥石子磨光, 3厚玻璃条分割1M×1M
 素水泥结合层一道
 20厚1:3水泥砂浆找平层
 现有砧路铣刨1cm,并清扫干净,特殊裂缝,稍不平的地方,用50厚中粒式沥青砼,找平,处理原始水泥地面

教学楼1-4层改造平面布置图



盈创筑业工程科技有限公司	工程名称	建设单位	项目负责人	专业负责人	设计	复核	审核	图号
	万安县韶口中心小学运动场场地及校舍门窗等附属设施改造项目造项目	韶口中心小学	郑奇云	郑奇云	郑奇云	郑奇云	郑奇云	LD-04.4

日期	
签字	
专业	
日期	
签字	
专业	

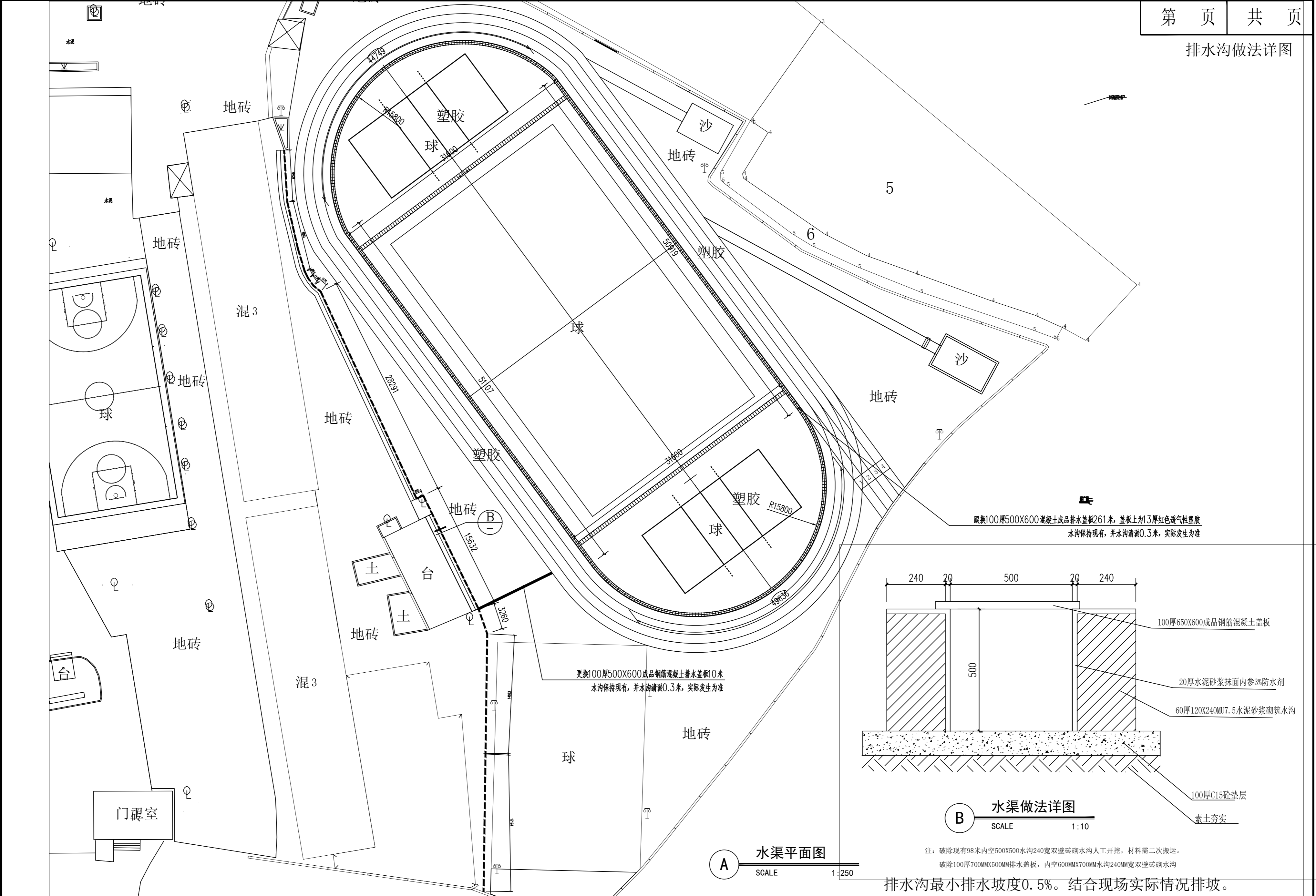


A 修复混凝土路面原始平面图
SCALE 1:150



工程名称	建设单位	项目负责人	专业负责人	设计	复核	审核	图号
万安县韶口中心小学运动场地及校舍门窗等附属设施改造项目	韶口中心小学	郑奇云	郑奇云	郑奇云	郑奇云	郑奇云	LD-03.3

日期	
签字	
专业	
日期	
签字	
专业	



 盈创筑业工程科技有限公司	工程名称	建设单位	项目负责人	专业负责人	设计	复核	审核	图号
	万安县韶口中心小学运动场地及校舍门窗等附属设施改造项目造项目	韶口中心小学	郑奇云	郑奇云	郑奇云	郑奇云	郑奇云	LD-03