



南昌大学
NANCHANG UNIVERSITY

政府采购电子化 竞争性谈判文件 (货物类)

项目名称：南昌大学公共教室学生桌椅改造项目

项目编号：JXTC2026200150

采购单位：南昌大学

采购代理机构：江西省机电设备招标有限公司

2026年6月



目 录

第一章 谈判邀请	4
一、项目基本情况.....	4
二、申请人的资格要求.....	4
三、获取谈判文件.....	5
四、提交响应文件截止时间、谈判（开启）时间和地点.....	5
五、公告期限.....	5
六、其他补充事宜.....	5
七、凡对本次采购提出询问，请按以下方式联系.....	6
第二章 供应商须知	7
一、供应商须知前附表.....	7
二、谈判.....	12
1. 适用范围.....	12
2. 定义.....	12
3. 合格的供应商.....	12
4. 谈判费用.....	13
5. 现场踏勘、谈判前答疑会.....	13
6. 竞争性谈判文件构成.....	13
7. 供应商应当提交的资格、资信证明文件.....	14
8. 为落实政府采购政策，采购标的需满足的要求，以及供应商须提供的证明材料.....	14
9. 采购需求标准.....	18
10. 竞争性谈判文件的修改.....	18
三、响应.....	19
11. 响应文件的编制.....	19
12. 响应文件计量单位.....	19
13. 响应文件的构成.....	19
14. 响应报价.....	20
15. 谈判保证金.....	20
16. 响应有效期.....	21
17. 响应文件的递交.....	21
18. 分包的规定.....	22
19. 恶意串通等行为的处理.....	22
四、竞争性谈判（简称谈判）.....	22
20. 谈判.....	22
21. 谈判程序.....	23
五、意外情况的情形和处理.....	26
22. 意外情况的情形.....	26
23. 意外情况的处理.....	27
六、成交和合同.....	27
25. 成交供应商的确定.....	27
26. 成交结果公告.....	27
27. 履约保证金.....	27
28. 签订合同.....	28

七、询问和质疑	28
29. 询问	28
30. 质疑处理	28
八、其他事项	29
31. 采购代理服务费	29
32. 适用法律	29
33. 解释权	29
第三章 合同草案	31
第四章 响应文件格式	40
格式 1. 响应书（格式）	42
格式 2. 开标一览表	43
格式 3. 分项报价表	43
格式 4. 开标一览表明细	44
格式 5. 技术要求响应/偏离表	45
格式 6. 商务要求响应/偏离表	46
格式 7. 供应商应当提交的资格证明文件	47
格式 7-1 江西省政府采购供应商资格信用承诺函	47
格式 7-2 供应商的资格声明	49
格式 7-3 制造商出具的授权函（适用于进口产品参加投标）	50
格式 7-4 联合体协议（适用于联合体参加谈判）	51
格式 7-5 本项目的其它特定资格证明材料	52
格式 8. 法定代表人授权书	53
格式 9. 谈判保证金凭证	55
格式 10. 为落实政府采购政策供应商须提供的证明材料	56
格式 10-1 中小企业声明函（货物）	56
格式 10-2 省级以上监狱管理局、戒毒管理局（含新疆生产建设兵团）出具的属于监狱企业证明文件	61
格式 10-3 残疾人福利性单位声明函	61
格式 10-4 采购的产品如属于政府强制性采购节能产品的，响应文件中必须提供国家确定的认证机构出具的、处于有效期之内的节能产品认证证书（原件扫描件）	62
格式 10-5 本国产品标准的声明函	66
格式 10-6 关于符合本国产品标准的成本占比承诺函	67
格式 10-7 拟分包情况说明	68
格式 11. 技术文件	70
格式 12. 项目承诺函	71
格式 13. 与技术、商务等评审有关的资料	72
第五章 采购需求	73
一、标的清单	73
二、技术要求	73
三、商务要求	73
第六章 评审标准	94

第一章 谈判邀请

南昌大学公共教室学生桌椅改造项目的潜在供应商应在江西省公共资源交易平台确认并获取采购文件，并于 2026 年 6 月 23 日 14 点 30 分（北京时间）前提交响应文件。

一、项目基本情况

项目编号：JXTC2026200150

项目名称：南昌大学公共教室学生桌椅改造项目

预算金额：1610000 元人民币

最高限价：1609725 元人民币

采购需求：

采购条目编号	采购条目名称	数量	单位	预算金额（元人民币）
赣购 2026J000212180	公共教室老旧学生桌椅	1	批	1610000

合同履行期限：合同签订后 30 日内。供应商应保证在要求时间内完成全部货物的供货、安装、调试和培训工作，符合国家标准、行业规范和合同等相关文件的要求。

本项目是否接受联合体响应：否

二、申请人的资格要求

1. 满足《中华人民共和国政府采购法》第二十二条规定；

1.1 具有独立承担民事责任的能力；

1.2 具有良好的商业信誉和健全的财务会计制度；

1.3 具有履行合同所必需的设备和专业技术能力；

1.4 有依法缴纳税收和社会保障资金的良好记录；

1.5 参加政府采购活动前三年内，在经营活动中没有重大违法记录；

1.6 法律、行政法规规定的其他条件。

2. 单位负责人为同一人或者存在直接控股、管理关系的不同供应商，不得参加同一合同项下的采购活动。为本采购项目提供整体设计、规范编制或者项目管理、监理、检测等服务的，不得参加本项目的政府采购活动。

3. 通过“信用中国”或“中国政府采购网”查询相关主体信用记录，被列入失信被执行人、重大税收违法失信主体、政府采购严重违法失信行为记录名单的供应商（处罚期限尚未届满的），不得参与本项目的政府采购活动。

4. 落实政府采购政策需满足的资格要求：

4.1 中小企业政策

本项目专门面向中小企业采购。所响应产品的制造商须在中华人民共和国境内依法设

立，依据国务院批准的中小企业划分标准确定的中型企业、小型企业和微型企业，但与大企业的负责人为同一人，或者与大企业存在直接控股、管理关系的除外；监狱企业、残疾人福利性单位视同小型、微型企业（响应文件中须提供中小企业声明函或省级以上监狱管理局、戒毒管理局（含新疆生产建设兵团）出具的属于监狱企业的证明文件或残疾人福利性单位声明函）。

4.2 如本项目采购的产品属于政府强制采购节能产品的，响应文件中必须提供《参与实施政府采购节能产品认证机构名录》中的对应产品认证机构出具的节能产品认证证书；

5. 本项目的特定资格要求：无。

三、获取谈判文件

时间：2026年6月15日至2026年6月18日（北京时间）。

地点：江西省公共资源交易平台（<https://ggzy.jiangxi.gov.cn/>）。

方式：网上确认并下载谈判文件。（详见其他补充事宜）

四、提交响应文件截止时间、谈判（开启）时间和地点

时间：2026年6月23日14点30分（北京时间）。

地点：江西省南昌市东湖区省府西二路省发改委综合楼12楼（不见面开标，供应商无需到现场）。

五、公告期限

自本公告发布之日起3个工作日。

六、其他补充事宜

1. 本项目采用全流程电子化采购方式，潜在供应商必须在江西省公共资源交易平台（网址：<https://ggzy.jiangxi.gov.cn/>）注册并办理江西省CA数字证书和电子签章。具体要求详见“江西省公共资源交易平台-服务指南-投标单位”（网址：<http://ggzy.jiangxi.gov.cn/fwzn/007001/service.html>）。潜在供应商未在江西省公共资源交易平台【江西省公共资源数智交易平台（新平台）（网址：<https://ggzyjy.jxggzyjy.cn/tpbidder>）】下载谈判文件的，视为未获取谈判文件，不得参加本项目的政府采购活动。

2. 本项目采用“不见面开标”系统，供应商无需到达谈判现场。注意事项详见谈判文件第二章；供应商应仔细阅读有关不见面开标的内容，如有疑问请拨打江西省公共资源交易平台免费咨询热线：0512-58188507。

3. 本项目采购国内产品，不允许提供进口产品参与采购活动。

4. 本项目需要落实的政府采购政策：节约能源，保护环境，扶持不发达地区和少数民

族地区，促进中小企业发展，支持监狱、戒毒企业发展，促进残疾人就业，支持科技创新、绿色发展，优先采购脱贫地区农副产品、支持本国产业、维护国家安全、本国产品等政府采购政策（不适用者除外）。

七、凡对本次采购提出询问，请按以下方式联系

1. 采购人信息

名 称：南昌大学

地 址：江西省南昌市红谷滩新区学府大道 999 号

联系方式：0791-83969364

2. 采购代理机构信息

名 称：江西省机电设备招标有限公司

地 址：江西省南昌市东湖区省府大院北二路 92 号（咨询大厦）308 室

联系方式：0791-86271501

3. 项目联系方式

项目联系人：谢兰诗雨

电 话：0791-86271501

电子函件：_jztc@jxbidding.com

第二章 供应商须知

一、供应商须知前附表

本表是对供应商须知的具体补充和修改，如有矛盾，均以本表为准。标记☑的选项意为适用于本项目，标记☐的选项意为不适用于本项目。

条款号	条目	内 容
3.2.1	联合体响应	本项目是否接受联合体：详见“第一章 谈判邀请” (接受联合体的，除联合体协议和谈判文件特殊要求外，竞争性谈判文件中要求盖章或签字处仅需联合体牵头单位盖章或签字。)
5.1	现场踏勘	☑不组织 ☐组织，考察时间：____年__月__日__点__分 考察地点：_____。
	谈判前答疑会	☑不召开 ☐召开，召开时间：____年__月__日__点__分 召开地点：_____。
7	资格、资信证明文件	供应商应当提交的资格、资信证明文件 (1) 合格的供应商资格证明文件：详见第四章 响应文件格式“资格证明文件”。 (2) 信用查询：采购人或者采购代理机构在资格审查结束前，对供应商进行信用查询。 ①查询渠道：通过“信用中国”网站 (www.creditchina.gov.cn)、中国政府采购网 (www.ccgp.gov.cn) 进行查询； ②查询截止时点：资格审查结束前； ③查询记录和证据留存方式：在查询网站中直接打印查询记录，截图另存为电子文档作为评审资料保存； ④信用信息的使用规则：对被列入失信被执行人、重大税收违法失信主体、政府采购严重违法失信行为记录名单及其他不符合《中华人民共和国政府采购法》第二十二条规定条件的供应商，拒绝其参与政府采购活动。两个以上的自然人、法人或者其他组织组成一个联合体，以一个供应商的身份共同参加政府采购活动的，应当对所有联合体成员进行信用记录查询，联合体成员存在不良信用记录（被列入失信被执行人、重大税收违法失信主体、政府采购严重违法

		<p>法失信行为记录名单及其他不符合《中华人民共和国政府采购法》第二十二条规定条件的供应商)的,视同联合体存在不良信用记录。(如在上述网站查询结果均显示没有相关记录,视为不存在上述不良信用记录)</p>
8	落实政府采购政策	<p>1. 本项目采购的标的物对应的制造商是中小企业的,中小企业划分标准所属行业为: <u>工业</u></p> <p>2. 如果一个采购项目或采购包含有多个采购标的的,则每个采购标的的均应按照中小企业划分标准所属行业,执行中小企业扶持政策时,针对每个采购标的物所属行业为“××”(根据项目属性规定)的采购项目进行声明;</p> <p>3. 在货物采购项目中,不对其中涉及的服务(工程)的承包商作出要求。</p> <p>4. 对小型、微型企业和监狱企业、残疾人福利性单位的报价给予 10% 的扣除,用扣除后的价格参与评审。(适用于非专门面向或未预留份额专门面向中小企业采购的项目,如专门面向或预留份额专门面向中小企业采购不享受价格评审优惠。)</p> <p>5. 接受大中型企业与小微企业组成联合体或者允许大中型企业向一家或多家小微企业分包,对于联合协议或者分包意向协议约定小微企业的合同份额占到合同总金额 30%以上的,应当对联合体或者大中型企业的报价给予 4% 的扣除,用扣除后的价格参加评审。(适用于非专门面向或未预留份额专门面向中小企业采购且允许联合体或合同分包的项目,如专门面向或预留份额专门面向中小企业采购不享受价格评审优惠。)</p> <p>产品属于《节能产品政府采购品目清单》、《环境标志产品政府采购品目清单》范围的,依据国家确定的认证机构出具的、处于有效期之内的节能产品、环境标志产品认证证书,对获得证书的产品实施政府优先采购或强制采购。</p>
8.7	本国产品政策	<p>本国产品标准适用于货物,包括政府采购货物项目和服务项目中涉及的货物。适用本国产品标准的货物具体是指《政府采购品目分类目录》中的货物类产品,但不包括其中的房屋和构筑物,文物和陈列品,图书和档案,特种动植物,农林牧渔业产品,矿与矿物,电</p>

	<p>力、城市燃气、蒸汽和热水、水，食品、饮料和烟草原料，无形资产。</p> <p><input checked="" type="checkbox"/>适用</p> <p>单一产品采购包。既有本国产品又有非本国产品参与竞争的，依法对本国产品给予价格评审优惠，对本国产品的报价给予20%的价格扣除，用扣除后的价格参与评审。（证明材料提供《关于符合本国产品标准的声明函》或财政部会同有关部门规定的有关证明文件（如有），格式详见第四章。）</p> <p>多产品采购包。供应商为本采购项目或者采购包提供的符合本国产品标准的产品成本之和占该供应商提供的全部产品成本之和的比例达到80%以上时，依法对该供应商提供的全部产品给予价格评审优惠，即对该供应商提供的全部产品的总报价给予20%的价格扣除，用扣除后的价格参与评审，未达到80%的，不享受价格评审优惠。（证明材料提供《关于符合本国产品标准的声明函》或财政部会同有关部门规定的有关证明文件（如有）、《关于符合本国产品标准的成本占比承诺函》，格式详见第四章）</p> <p>★未提供《关于符合本国产品标准的声明函》或财政部会同有关部门规定的有关证明文件（如有），一律视为非本国产品！！</p> <p>证明材料未提供、提供不完整、不足以证明或不符合要求的，不享受相应政策。</p>
15	<p>谈判保证金</p> <p>1. 谈判保证金金额：人民币 <u>24000</u> 元（须足额按时交纳）</p> <p>2. 谈判保证金递交截止时间：与响应文件递交截止时间一致。</p> <p>3. 谈判保证金提交形式：谈判保证金应当采用支票、汇票、本票、网上银行支付或者金融机构、担保机构出具的保函、保险公司出具的保证保险等非现金形式交纳。以网上银行支付或者支票形式提交的谈判保证金应当从供应商的基本账户或事业单位实有资金账户转出。</p> <p>4. 其他：请供应商在（提交谈判保证金时）汇款时注明所响应项目的采购编号，否则，因款项用途不明或未及时到账导致被否决（响应无效）等后果由供应商自行承担。</p> <p>5. 指定接收保证金账户：</p>

		<p>开户银行：<u>江西银行南昌红谷滩支行</u></p> <p>开户名称：<u>江西省机电设备招标有限公司</u></p> <p>开户账户：<u>79190720190600316767</u></p> <p>6. 谈判保证金应在响应有效期内保持有效。</p>
16	响应有效期	从提交响应文件的截止之日起 <u>90</u> 天
17	提交响应文件 截止时间	<p>提交响应文件截止时间：详见“第一章 谈判邀请”</p> <p>加盖电子签章的电子版响应文件必须在提交响应文件截止时间前上传到江西省公共资源交易平台；供应商未在规定时间内使用 CA 数字证书完成解密响应文件的，响应无效。</p>
17.3	原件及样品	<p>本项目是否要求提供原件：<input type="checkbox"/> 是 <input checked="" type="checkbox"/> 否</p> <p>原件提供要求：_____</p> <p>本项目是否要求提供样品：<input type="checkbox"/> 是 <input checked="" type="checkbox"/> 否</p> <p>样品提供要求：_____</p>
18	分包	<p>本项目是否允许分包：</p> <p><input checked="" type="checkbox"/> 不允许</p> <p><input type="checkbox"/> 允许 具体要求：</p> <p>(1) 可以分包履行的具体内容：_____；</p> <p>(2) 允许分包的金额或者比例：_____；</p> <p>(3) 其他要求：_____。</p>
20	谈判（开启）	<p>谈判（开启）时间：详见“第一章 谈判邀请”</p> <p>谈判（开启）地点：详见“第一章 谈判邀请”</p> <p>不见面开标特别事项说明：</p> <p>1. 本项目采用“不见面开标”系统，供应商无需到达谈判现场，为便于联系，请各供应商在提交响应文件截止时间前 1 小时内进入江西省公共资源交易平台-不见面开标大厅进行线上签到，填写联系人及联系方式。</p> <p>2. 提交响应文件截止时间后，采购代理机构将在系统内公布供应商名单，然后通过网上“不见面开标”系统发出响应文件解密的指令；在宣布开始解密后 <u>20 分钟（规定时间）</u>内必须完成解密，供应商在各自地点按“不见面开标”系统提示自行实施远程解密，参加网上在线谈判活动。</p>

		<p>3. 谈判及评审全过程中，各供应商参与远程交互的授权委托人或法定代表人应始终保持为同一人，中途不得更换，在解密、澄清、提疑、传送文件等特殊情况下需要交互时，供应商一端参与交互的人员将均被视为是供应商的授权委托人或法定代表人，供应商不得以不承认交互人员的资格或身份等为借口抵赖推脱，供应商自行承担随意更换人员所导致的一切后果。授权委托人或法定代表人应当熟练的操作“江西省公共资源交易平台”且在项目开评标期间保持在线状态，随时通过“不见面开标”系统接收谈判小组的询标等信息，并对询标内容进行回复（自询标内容发出起 20 分钟内完成回复），否则视为放弃解释说明的权利且完全认可专家的意见，因业务不熟悉而导致的一切后果由供应商自行承担。</p> <p>4. 供应商应全程保持在线状态，供应商未在线或不接收谈判小组询标指令，后果由供应商自行承担。</p> <p>5. 供应商应仔细阅读江西省公共资源交易平台（网址：https://ggzy.jiangxi.gov.cn）有关不见面开标的内容，如有疑问请拨打江西省公共资源交易平台免费咨询热线：0512-58188507。</p> <p>6. 供应商须在谈判小组规定的时间内进行最后报价（网上报价），未在规定的时间内进行最后报价（网上报价）的，视为退出谈判。</p>
24.3	核心产品	<p><input type="checkbox"/>本项目为单一产品采购项目；</p> <p><input checked="" type="checkbox"/>本项目为非单一产品采购项目，核心产品为：联排学生课桌椅和学生活动桌（1.4米）</p>
27.1	履约保证金	<p>履约保证金金额：合同总价的 <u>5</u> %。</p> <p>本项目履约保证金应当以支票、汇票、本票或者金融机构、担保机构出具的保函等非现金形式提交。</p> <p>履约保证金的退还：政府采购合同履行结束，经验收合格后，依据合同相关条款退还履约保证金。</p> <p>履约保证金不予退还的情形：签订合同后，如成交供应商不按双方签订的合同规定履约则不予退还其全部履约保证金，履约保证金不足以赔偿损失的，按实际损失赔偿。（如合同中另有约定不予退还履约保证金情形的则从其约定）</p> <p>逾期退还履约保证金的违约责任：采购人逾期退还履约保证金的，</p>

		应按银行同期存款利率支付逾期利息，但因成交供应商原因造成除外。											
30.6	询问、质疑联系方式	1、对谈判文件质疑 接收部门：江西省机电设备招标有限公司政府采购一部 联系电话：0791-86271501 通讯地址：江西省南昌市东湖区省政府大院北二路 92 号咨询大厦 306 室 邮编：330046 2、对谈判过程、成交结果质疑 接收部门：江西省机电设备招标有限公司质疑室 联系电话：0791-86274941 通讯地址：江西省南昌市东湖区省政府大院北二路 92 号咨询大厦 402 室 邮编：330046											
31	采购代理服务费	采购代理服务费：向成交供应商收取采购代理服务费，采购代理服务费按差额定率累进法计算收取，收费标准如下表所列： $\text{收费标准} = \text{成交金额} \times \text{收费费率} + \text{速算增加数}$ <table border="1" style="width: 100%; border-collapse: collapse;"> <thead> <tr> <th style="width: 33%;">成交金额（万元）</th> <th style="width: 33%;">收费费率</th> <th style="width: 33%;">速算增加数（万元）</th> </tr> </thead> <tbody> <tr> <td>100 以下</td> <td>1.5%</td> <td>0</td> </tr> <tr> <td>100-500</td> <td>1.1%</td> <td>0.4</td> </tr> </tbody> </table>			成交金额（万元）	收费费率	速算增加数（万元）	100 以下	1.5%	0	100-500	1.1%	0.4
成交金额（万元）	收费费率	速算增加数（万元）											
100 以下	1.5%	0											
100-500	1.1%	0.4											
成交供应商可凭成交通知书向经批准的商业银行申请信贷融资。信贷融资办法和申请要求等信息请查阅《江西省财政厅关于推进政府采购合同信用融资工作的通知》（赣财购[2022]20 号）。													

二、谈判

1. 适用范围

1.1 本谈判文件仅适用于本“谈判邀请”所述货物及和附属售后服务的采购。

2. 定义

2.1 采购人：详见第一章“谈判邀请”

2.2 招标代理机构：详见第一章“谈判邀请”

2.3 供应商：是指响应采购、参与竞争的法人、其他组织或者自然人。

3. 合格的供应商

3.1 供应商的资格条件：详见“第一章 谈判邀请”。

3.2 联合体响应

3.2.1 是否接受联合体：详见第一章“谈判邀请”。

3.2.2 两个以上的自然人、法人或者其他组织可以组成一个联合体，以一个供应商的身份共同参加政府采购。以联合体形式进行政府采购的，参加联合体的供应商均应当具备供应商的资格条件，并应当向采购人提交联合协议，载明联合体各方承担的工作和义务。联合体各方应当共同与采购人签订采购合同，就采购合同约定的事项对采购人承担连带责任。否则，将导致其响应无效。（适用于联合体参加谈判）

3.2.3 联合体各方均应当满足相应的资格条件，项目中有特定资质要求的，联合体当中承担此项工作的供应商必须具备相应的资质。联合体成交后，必须由联合体中具备“相应”资质的供应商承担，否则将承担违约责任，并赔偿因违约给采购人造成的一切损失。

3.2.4 以联合体参加谈判的，联合体中有同类资质的供应商按联合体分工承担相同工作的，应当按照资质等级较低的供应商确定资质等级。（适用于联合体参加谈判）

3.2.5 联合体各方不得再单独参加或者与其他供应商另外组成联合体参加同一合同项下的政府采购活动。（适用于联合体参加谈判）

4. 谈判费用

4.1 供应商应自行承担所有与准备和参加谈判有关的全部费用。不论谈判的结果如何，采购代理机构均无义务和责任承担这些费用。

5. 现场踏勘、谈判前答疑会

5.1 若《供应商须知前附表》中规定了组织现场踏勘、召开谈判前答疑会，则供应商应按要求在规定的的时间和地点参加。

5.2 由于未参加现场考察或开谈判前答疑会而导致对项目实际情况不了解，影响响应文件编制、响应报价准确性、综合因素响应不全面等问题的，由供应商自行承担不利评审后果。

6. 竞争性谈判文件构成

6.1 要求提供的货物和附属服务、谈判过程和合同条款在竞争性谈判文件中均有说明：

谈判文件共六章，各章的内容如下：

第一章 谈判邀请

第二章 供应商须知

第三章 合同草案

第四章 响应文件格式

第五章 采购需求

第六章 评审标准

6.2 除非有特殊要求，竞争性谈判文件不单独提供采购货物和附属售后服务使用地的自然环境、气候条件、公用设施等情况，供应商被视为熟悉上述与履行合同有关的一切情况。

7. 供应商应当提交的资格、资信证明文件

7.1 具有独立承担民事责任的能力的资格证明文件

7.2 具有良好的商业信誉和健全的财务会计制度的证明文件

7.3 具有履行合同所必需的设备和专业技术能力的证明文件

7.4 有依法缴纳税收和社会保障资金的良好记录的证明文件

7.5 参加政府采购活动前三年内，在经营活动中没有重大违法记录的证明文件

7.6 法定代表人授权书（格式详见“第四章响应文件格式8”）

7.7 供应商的资格声明（格式详见“第四章响应文件格式7-2”）

7.8 谈判保证金凭证（格式详见“第四章响应文件格式9”）

7.9 制造商出具的授权函或供应商与制造商的经销协议、代理协议（格式详见“第四章响应文件格式7-3”，竞争性谈判文件另有规定的从其规定）（适用于进口产品）

7.10 联合体协议（格式详见“第四章响应文件格式7-4”）。（适用于联合体参加谈判）

7.11 本项目的特定资格证明材料

8. 为落实政府采购政策，采购标的需满足的要求，以及供应商须提供的证明材料

8.1 中小企业参加谈判

8.1.1 中小企业（含中型、小型、微型企业，下同）应当符合以下条件：

（1）在中华人民共和国境内依法设立，符合国务院批准的中小企业划分标准（依据国务院批准的中小企业划分标准确定的中型企业、小型企业和微型企业，但与大企业的负责人为同一人，或者与大企业存在直接控股、管理关系的除外），符合中小企业划分标准的个体工商户，在政府采购活动中视同中小企业；

（2）货物由中小企业制造，即货物由中小企业生产且使用该中小企业商号或者注册商标；本项所称货物不包括使用大型企业注册商标的货物；

（3）小型、微型企业提供中型企业制造的货物的，视同为中型企业；

（4）在货物采购项目中，供应商提供的货物既有中小企业制造货物，也有大型企业制造货物的，不享受中小企业扶持政策；

（5）以联合体形式参加政府采购活动，联合体各方均为中小企业的，联合体视同中小企业。其中，联合体各方均为小微企业的，联合体视同小微企业；（适用于联合体参加谈判）

（6）组成联合体或者接受分包合同的中小企业与联合体内其他企业、分包企业之间不得存在直接控股、管理关系。（适用于涉及中小企业的联合体或者允许合同分包的采购项目）

8.1.2 供应商提供的货物为中小企业制造的，谈判时提供竞争性谈判文件规定的《中小企业声明函》（格式详见“第四章响应文件格式 8-1”），并对声明函的真实性负责，未提供不予享受预留份额、评审中价格扣除等政府采购促进中小企业发展的政府采购政策。供应商提供的《中小企业声明函》与事实不符的，依照《政府采购法》第七十七条第一款的规定追究法律责任。

8.2 监狱企业参加谈判

8.2.1 监狱企业应当符合以下条件

监狱企业是指由司法部认定的为罪犯、戒毒人员提供生产项目和劳动对象，且全部产权属于司法部监狱管理局、戒毒管理局、直属煤矿管理局，各省、自治区、直辖市监狱管理局、戒毒管理局，各地（设区的市）监狱、强制隔离戒毒所、戒毒康复所，以及新疆生产建设兵团监狱管理局、戒毒管理局的企业。

8.2.2 监狱企业参加谈判须提供的证明材料

监狱企业参加政府采购活动时，提供由省级以上监狱管理局、戒毒管理局（含新疆生产建设兵团）出具的属于监狱企业的证明文件（格式详见“第四章响应文件格式 8-2”），未提供不予享受预留份额、评审中价格扣除等政府采购促进中小企业发展的政府采购政策。

8.3 残疾人福利性单位参加谈判

8.3.1 享受政府采购支持政策的残疾人福利性单位应当同时满足以下条件：

- （1）安置的残疾人占本单位在职职工人数的比例不低于 25%（含 25%），并且安置的残疾人人数不少于 10 人（含 10 人）；
- （2）依法与安置的每位残疾人签订了一年以上（含一年）的劳动合同或服务协议；
- （3）为安置的每位残疾人按月足额缴纳了基本养老保险、基本医疗保险、失业保险、工伤保险和生育保险等社会保险费；
- （4）通过银行等金融机构向安置的每位残疾人，按月支付了不低于单位所在区县适用的经省级人民政府批准的月最低工资标准的工资；
- （5）提供本单位制造的货物、承担的工程或者服务（以下简称产品），或者提供其他残疾人福利性单位制造的货物（不包括使用非残疾人福利性单位注册商标的货物）。

8.3.2 前款所称残疾人是指法定劳动年龄内，持有《中华人民共和国残疾人证》或者《中华人民共和国残疾军人证（1 至 8 级）》的自然人，包括具有劳动条件和劳动意愿的精神残疾人。在职职工人数是指与残疾人福利性单位建立劳动关系并依法签订劳动合同或者服务协议的人员人数。

8.3.3 残疾人福利性单位参加谈判须提供的证明材料：

(1) 符合条件的残疾人福利性单位在参加政府采购活动时，提供《残疾人福利性单位声明函》（格式详见“第四章响应文件格式 8-3”），并对声明函的真实性负责，未提供不予享受预留份额、评审中价格扣除等政府采购促进中小企业发展的政府采购政策；

(2) 供应商提供的《残疾人福利性单位声明函》与事实不符的，依照《政府采购法》第七十七条第一款的规定追究法律责任。

8.4 对小型和微型企业、监狱企业、残疾人福利性单位产品参加谈判享受的政策

8.4.1 非专门面向中小企业采购的项目，小微企业报价给予价格扣除优惠，用扣除后的价格参加评审。（适用于非专门面向或未预留份额专门面向中小企业。对于专门面向或预留份额专门面向中小企业采购的项目或者采购包，不再执行价格评审优惠，享受政策内容详见第二章“供应商须知前附表”）

8.4.2 监狱企业视同小型、微型企业，享受预留份额、评审中价格扣除等政府促进中小企业发展的政府采购政策。

8.4.3 残疾人福利性单位视同小型、微型企业，享受预留份额、评审中价格扣除等政府促进中小企业发展的政府采购政策。福利性单位属于小型、微型企业的，不重复享受政策。

8.4.4 接受大中型企业与小微企业组成联合体或者允许大中型企业向一家或几家小微企业分包，对于联合协议或者分包意向协议约定小微企业的合同份额占到联合体协议合同总金额 30%以上的，应当对联合体或者大中型企业的报价给予扣除优惠，用扣除后的价格参加评审。（适用于非专门面向或未预留份额专门面向中小企业采购且允许联合体或合同分包的项目，如专门面向或预留份额专门面向中小企业采购不享受价格评审优惠）

联合体各方均为小型、微型企业的，联合体视同为小型、微型企业。（适用于联合体参加谈判）

组成联合体的大中型企业和其他自然人、法人或者其他组织，与小型、微型企业之间不得存在投资关系。（适用于联合体参加谈判）

8.5 节能产品、环境标志产品参加谈判

8.5.1 政府采购节能产品、环境标志产品实施品目清单管理。财政部、发展改革委、生态环境部等部门根据产品节能环保性能、技术水平和市场成熟程度等因素，确定实施政府优先采购和强制采购的产品类别及所依据的相关标准规范，以品目清单的形式发布并适时调整。依据品目清单和认证证书实施政府优先采购和强制采购。

8.5.2 采购人拟采购的产品属于品目清单范围的，采购人及其委托的采购代理机构依据国家确定的认证机构出具的、处于有效期之内的节能产品、环境标志产品认证证书，对获得证书的产品实施政府优先采购或强制采购。关于政府采购节能产品、环境标志产品的相关

规定依据《关于调整优化节能产品、环境标志产品政府采购执行机制的通知》（财库〔2019〕9号）。

8.5.3 如本项目采购产品属于实施政府强制采购品目清单范围的节能产品，则供应商所响应产品必须获得国家确定的认证机构出具的、处于有效期之内的节能产品认证证书**彩色扫描件，否则响应无效；**

8.5.4 非政府强制采购的节能产品或环境标志产品，依据品目清单和认证证书实施政府优先采购。优先采购的具体规定见第六章《评审标准》（如涉及）。

8.5.5 竞争性谈判文件对节能产品、环境标志产品另有规定的从其规定。

8.6 支持乡村产业振兴政策

8.6.1 为落实《关于运用政府采购政策支持乡村产业振兴的通知》（财库〔2021〕19号）有关要求，做好支持脱贫攻坚工作，本项目采购活动中对于支持乡村振兴管理的相关要求见第五章《采购需求》（如涉及）。

8.6 本国产品参加谈判

8.6.1 本国产品应当符合以下条件：

（1）在中国境内生产

产品应当在中国境内生产，即在中华人民共和国关境内实现从原材料、组件到产品的属性改变。

属性改变是指经过制造、加工或者组装等工序，产生完全不同于原材料、组件的新产品，并具有新的名称和特征（用途）。属性改变不包括以下细微操作：

- ①为确保产品在运输或者储存期间保持某种状态而进行的操作；
- ②为产品运输或者销售进行的包装或者展示；
- ③在产品或者其包装上粘贴或者印刷品牌、标志、标识以及其他用于区别的标记；
- ④简单的上漆、磨光和分装；
- ⑤其他不属于属性改变的情形。

（2）在中国境内生产的组件成本占比达到规定比例。

（3）特定产品的关键组件、关键工序符合相关要求。

以上（2）（3）待财政部会同有关行业主管部门确定在中国境内生产的组件成本占比要求及特定产品的关键组件、关键工序相关要求，出台具体要求时，以新出台的文件规定执行。

8.6.2 本国产品参加谈判享受的政策：

（1）政府采购活动中既有本国产品又有非本国产品参与竞争的，依法对本国产品给予价格评审优惠，用扣除后的价格参与评审。

(2) 当采购项目或者采购包中含有多种产品，供应商为该采购项目或者采购包提供的符合本国产品标准的产品成本之和占该供应商提供的全部产品成本之和的比例达到 80%以上时，依法对该供应商提供的全部产品给予价格评审优惠，用扣除后的价格参与评审。

8.6.3 本国产品参加投标时提供的有关证明文件及其它要求：

(1) 供应商提供的货物为本国产品的，响应文件中提供谈判文件规定的《关于符合本国产品标准的声明函》（以下简称《声明函》）或财政部会同有关部门规定的有关证明文件。出具符合要求的《声明函》或有关证明文件的，该产品视为本国产品，采购人、采购代理机构不得再要求供应商提供其他证明材料。供应商提供虚假《声明函》、虚假证明文件谋取中标、成交的，依照《中华人民共和国政府采购法》等法律法规规定追究相应责任。采购人、采购代理机构应当随成交结果同时公告成交供应商提供的《声明函》或有关证明文件。

(2) 谈判小组应对《声明函》的完整性、准确性进行审查，评审中发现《声明函》内容含义不明确、同类事项与投标（响应）文件表述不一致或者有明显文字错误等情况的，应当以书面形式要求供应商作出必要的澄清、说明或者补正。经澄清、说明或者补正的《声明函》仍然不符合《通知》规定要求的，供应商提供的相关产品视为不符合本国产品标准。

8.6.4 本国产品标准的适用范围：本国产品标准适用于货物，包括政府采购货物项目和服务项目中涉及的货物。适用本国产品标准的货物具体是指《政府采购品目分类目录》中的货物类产品，但不包括其中的房屋和构筑物，文物和陈列品，图书和档案，特种动植物，农林牧渔业产品，矿与矿物，电力、城市燃气、蒸汽和热水、水，食品、饮料和烟草原料，无形资产。

9. 采购需求标准

9.1 商品包装、快递包装政府采购需求标准（试行）

为助力打好污染防治攻坚战，推广使用绿色包装，根据财政部关于印发《商品包装政府采购需求标准（试行）》、《快递包装政府采购需求标准（试行）》的通知（财办库〔2020〕123 号），本项目如涉及商品包装和快递包装的，则其具体要求见第五章《采购需求》。

9.2 绿色数据中心政府采购需求标准（试行）

为加快数据中心绿色转型，根据财政部 生态环境部工业和信息化部关于印发《绿色数据中心政府采购需求标准（试行）》的通知（财库〔2023〕7 号），本项目如涉及绿色数据中心，则具体要求见第五章《采购需求》。

10. 竞争性谈判文件的修改

10.1 采购人、采购代理机构或者谈判小组可以对已发出的谈判文件进行必要的澄清或者修改，澄清或者修改的内容作为谈判文件的组成部分。澄清或者修改的内容可能影响响应

文件编制的，采购人、采购代理机构或者谈判小组应当在提交首次响应文件截止之日 3 个工作日前，以书面形式通知所有接收谈判文件的供应商，不足 3 个工作日的，应当顺延提交首次响应文件截止之日。

10.2 已下载竞争性谈判文件的供应商必须在江西省公共资源交易平台上下载答疑澄清文件。供应商因未下载答疑澄清文件、由此可能引起的响应文件递交失败、解密失败、内容缺失等相关后果由供应商自行承担。

10.3 当竞争性谈判文件和澄清文件在同一内容的表述上不一致时，以最后发出的文件为准。

10.4 更正或者修改的内容是竞争性谈判文件的组成部分，并对供应商具有约束力。

三、响应

11. 响应文件的编制

11.1 供应商应当按照竞争性谈判文件的要求编制响应文件。响应文件应当对竞争性谈判文件提出的要求和条件做出明确响应。

11.2 竞争性谈判文件中注明不可以采购进口产品的（见“第一章 谈判邀请”），不允许提供进口产品参与采购活动。提供进口产品参与采购活动的，**被视为响应无效**。

12. 响应文件计量单位

12.1 响应文件中所使用的计量单位，除竞争性谈判文件中有特殊要求外，均采用国家法定计量单位。

13. 响应文件的构成

13.1 响应文件应由下列部分构成。（格式详见“第四章 响应文件格式”）

- （1）响应书
- （2）开标一览表
- （3）分项报价表
- （4）开标一览表明细
- （5）技术要求响应/偏离表
- （6）商务要求响应/偏离表
- （7）法定代表人授权书
- （8）供应商应当提交的资格、资信证明文件
- （9）为落实政府采购政策供应商须提供的证明材料
- （10）谈判保证金凭证
- （11）技术文件

(12) 项目承诺函

(13) 与技术、商务等评审有关的资料。

13.2 供应商应编写响应文件目录及页码。

14. 响应报价

14.1 所有价格均以人民币报价，报价内容包含竞争性谈判文件规定的货物附属售后服务，标准附件，备品备件，专用工具，安装、调试、检验，培训，技术服务，运至最终目的地的运费和保险费等一切相关费用。

14.2 供应商要按开标一览表（统一格式）和分项报价表（统一格式）、开标一览明细表的内容填写产品单价、总价及其他事项。响应总价中不得包含竞争性谈判文件要求以外的内容，否则，在评审时不予核减。若供应商不同意，**响应无效**。

14.3 响应总价中如缺漏竞争性谈判文件所要求的内容，供应商成交后须提供，且成交价以响应报价为准。若供应商不同意，**响应无效**。

14.4 供应商所报的响应价在合同执行过程中是固定不变的，不得以任何理由予以变更。供应商应对所有采购内容进行响应，且只提供最优方案一套，供应商提交任何包含价格调整要求的谈判将按非实质性响应，**响应无效**。

14.5 供应商如需用外汇购入某些响应货物，须折合人民币（包含进口环节税）计入总报价中。

15. 谈判保证金

15.1 供应商须在响应文件递交截止时间之前向采购代理机构提交谈判保证金，并作为其响应文件的一部分，详见“供应商须知前附表”。联合体参加的，可以由联合体中的一方或者共同提交谈判保证金，以一方名义提交谈判保证金的，对联合体各方均具有约束力。

（适用于联合体参加谈判）

15.2 任何未按“供应商须知第 15.1 条”要求提交谈判保证金的响应文件，响应无效。

15.3 自成交通知书发出之日起 5 个工作日内退还未成交供应商谈判保证金，自采购合同签订之日起 5 个工作日内退还成交供应商的谈判保证金。

15.4 供应商在提交响应文件截止时间前撤回已提交的响应文件的，采购代理机构应当自谈判截止之日起 5 个工作日内，退还已收取的谈判保证金，但因供应商自身原因导致无法及时退还的除外。

15.5 下列任何情况发生时，谈判保证金不予退还：

- (1) 供应商在提交响应文件截止时间后撤回响应文件的；
- (2) 供应商在响应文件中提供虚假材料的；

- (3) 除因不可抗力或谈判文件认可的情形以外，成交供应商不与采购人签订合同的；
- (4) 供应商与采购人、其他供应商或者采购代理机构恶意串通的；
- (5) 谈判文件规定的其他情形。

16. 响应有效期

16.1 响应有效期从提交响应文件截止之日起算。响应文件中承诺的响应有效期应不少于竞争性谈判文件中载明的响应有效期。并在响应文件中承诺的响应有效期内保持有效。竞争性谈判文件中载明的响应有效期详见“供应商须知前附表”，响应有效期不足的，响应无效。

16.2 在特殊情况下，采购代理机构可延长响应有效期。延长响应有效期在江西省政府采购网以及江西省公共资源交易平台发布，延期函以网上公告的形式通知所有已参加谈判的供应商。已参加谈判的供应商应以书面形式答复采购代理机构，同意延长有效期的供应商不能修改其响应文件，有关谈判保证金的规定在响应有效期的延长期内继续有效。

17. 响应文件的递交

17.1 提交响应文件截止时间

17.1.1 提交响应文件截止时间详见“第一章 谈判邀请”。

17.1.2 电子版响应文件必须在竞争性谈判文件规定的提交响应文件截止时间前上传到江西省公共资源交易平台【江西省公共资源数智交易平台（新平台）（网址：<https://ggzyjy.jxggzyjy.cn/tpbidder>）】，否则响应无效。

17.1.3 采购代理机构推迟提交响应文件截止时间，在江西省政府采购网以及江西省公共资源交易平台发布延期公告，延期函以网上公告的形式通知所有已下载竞争性谈判文件的供应商。在这种情况下，采购代理机构、采购人和供应商受提交响应文件截止时间制约的所有权利和义务均应延长至新的提交响应文件截止时间。

17.2 响应文件的修改和撤回

17.2.1 在提交响应文件截止时间前，供应商修改或撤回响应文件的，供应商可以在江西省公共资源交易平台【江西省公共资源数智交易平台（新平台）（网址：<https://ggzyjy.jxggzyjy.cn/tpbidder>）】上重新上传修改后的响应文件或撤回其响应。

17.2.2 响应有效期期满这段时间内，供应商不得撤销其响应，否则不予退还其缴纳的谈判保证金。

17.3 原件及样品递交要求：竞争性谈判文件要求提供材料原件、样品佐证的，所提供的物品必须在响应文件递交截止时间前递交至开标地点，逾期不予接收。具体要求详见“供应商须知前附表”

18. 分包的规定

18.1 本项目是否允许分包：详见“供应商须知前附表”。

18.2 在成交后将成交项目的非主体、非关键性工作分包的，应当在响应文件中载明分包承担主体，分包承担主体应当具备相应资质条件且不得再次分包（适用于允许分包）。

18.3 依据《政府采购促进中小企业发展管理办法》规定享受扶持政策获得政府采购合同的，小微企业不得将合同分包给大中型企业，中型企业不得将合同分包给大型企业（适用于允许分包）。

19. 恶意串通等行为的处理

19.1 供应商应当遵循公平竞争的原则，不得恶意串通，不得妨碍其他供应商的竞争行为，不得损害采购人或者其他供应商的合法权益。在评审过程中发现供应商有上述情形的，谈判小组应当认定其响应无效，并书面报告本级财政部门。

四、竞争性谈判（简称谈判）

20. 谈判

20.1 谈判（开启）时间及地点：采购代理机构在“第一章 谈判邀请”中规定的时间、地点组织谈判活动。

20.2 谈判小组：评审由依照有关法规组建的谈判小组负责。

20.3 谈判原则：

20.3.1 代理机构宣布谈判纪律和谈判工作规则，各谈判专家遵照执行。谈判专家签署《政府采购项目评审专家承诺书》，推选谈判小组召集人。

20.3.2 谈判小组成员将按照客观、公正、审慎的原则，根据谈判文件规定的谈判程序和评审标准进行独立评审。未实质性响应谈判文件的响应文件按无效响应处理，谈判小组将告知提交响应文件的供应商。谈判文件内容违反国家有关强制性规定的，谈判小组应当停止评审并向采购人或者采购代理机构说明情况。

20.3.3 谈判小组对所有供应商的评估，都将采用相同的程序和标准。

20.3.4 评审过程严格按照谈判文件的要求进行。

20.4 谈判及资料的澄清：

20.4.1 谈判小组在对响应文件的有效性、完整性和响应程度进行审查时，可以要求供应商对响应文件中含义不明确、同类问题表述不一致或者有明显文字和计算错误的内容等作出必要的澄清、说明或者更正。供应商的澄清、说明或者更正不得超出响应文件的范围或者改变响应文件的实质性内容。

20.4.2 谈判小组要求供应商澄清、说明或者更正响应文件应当以书面形式作出。供应商

的澄清、说明或者更正应当由法定代表人或其授权代表签字或者加盖公章。由授权代表签字的，应当附法定代表人授权书。供应商为自然人的，应当由本人签字并附身份证明。

21. 谈判程序

21.1 谈判小组对合格响应文件进行阅读和比较，初步了解各响应供应商的响应文件，做好谈判准备。

21.1.1 响应文件的审查。审查分为资格性检查和符合性审查：

(1) 资格性审查。谈判小组将依据法律法规和谈判文件的规定，对谈判响应文件中的资格证明、谈判保证金等进行审查，以确定谈判响应供应商是否具备谈判响应资格。

(2) 符合性审查。依据谈判文件的规定，从谈判响应文件的有效性、完整性和对谈判文件的响应程度、有无计算错误进行审查，以确定是否对谈判文件的实质性要求作出响应。

21.1.2 供应商存在下列情况之一的，**响应无效**：

- (1) 未提交开标一览表；
- (2) 未按照竞争性谈判文件的规定提交谈判保证金或未提交谈判保证金证明材料的；
- (3) 未按竞争性谈判文件要求签署、盖章的；
- (4) 未按谈判文件的规定提供资格证明文件的；
- (5) 如采购国产产品，供应商不得提供进口产品参加谈判；响应文件含有采购人不能接受的附加条件的；
- (6) 非法定代表人（单位负责人）本人参与谈判，须提交有效的法定代表人授权书；法定代表人（单位负责人）本人参与谈判，须提交有效的法定代表人（单位负责人）资格声明；
- (7) 报价超过竞争性谈判文件中规定的预算金额或者最高限价的；
- (8) 谈判文件当中已列明的其他导致无效响应的因素；
- (9) 法律、法规和竞争性谈判文件规定的其他无效情形。

21.1.3 供应商在政府采购项目中存在以下情形之一的，**其响应无效**：

- (1) 不同供应商电子响应文件的创建标识码信息相同的；
- (2) 不同供应商上传或编制电子响应文件的机器码(计算机网卡 MAC 地址、主板序列号、CPU 序列号、硬盘序列号)等硬件信息相同的；
- (3) 不同供应商上传电子响应文件的计算机 IP 地址相同且不能提供合理说明的；
- (4) 政府采购法律法规规定的其他恶意串通、视同串通投标情形的。

21.1.4 同一项目不同供应商电子响应文件的文件创建标识码或上传、编制电子响应文件的机器码等硬件信息相同或属于政府采购法律法规规定的其他恶意串通、视同串通投标情形

的，谈判小组应当根据谈判文件认定其响应无效。对不同供应商上传的电子响应文件计算机的 IP 地址相同的，谈判小组应当要求相关供应商在评审现场合理时间内提供书面说明及必要的证明材料，供应商不能证明其合理性的，谈判小组应当根据谈判文件认定其响应无效，并在评审报告中对相关情况予以记录。

21.1.5 初审中，响应文件报价出现前后不一致的，除竞争性谈判文件另有规定外，按照下列规定修正：

- (1) 响应文件中开标一览表（报价表）内容与响应文件中相应内容不一致的，以开标一览表（报价表）为准；
- (2) 大写金额和小写金额不一致的，以大写金额为准；
- (3) 单价金额小数点或者百分比有明显错位的，以开标一览表的总价为准，并修改单价；
- (4) 总价金额与按单价汇总金额不一致的，以单价金额计算结果为准。

同时出现两种以上不一致的，按照前款规定的顺序修正。修正后的报价按照供应商的澄清、说明或者补正应当采用书面形式，并加盖公章，或者由法定代表人或其授权的代表签字。响应文件的澄清、说明或者补正不得超出响应文件的范围或者改变响应文件的实质性内容的规定经供应商确认后产生约束力，供应商不确认的，其响应无效。

21.2 谈判

(1) 谈判小组与单一供应商分别就符合采购需求、质量和服务等进行谈判，并了解其报价组成情况。

(2) 谈判中，谈判的任何一方不得透露与谈判有关的其他供应商的技术资料、价格和其他信息。

21.3 谈判文件修正

(1) 在谈判过程中，谈判小组可以根据谈判文件和谈判情况实质性变动采购需求中的**技术、服务要求以及合同草案条款**，但不得变动谈判文件中的其他内容。实质性变动的内容，须经采购人代表确认。

(2) 对谈判文件做出的实质性变动是谈判文件的有效组成部分，谈判小组应当及时以书面形式同时通知所有参加谈判的供应商。

(3) 供应商应当按照谈判文件的变动情况和谈判小组的要求对原响应文件进行修正，并在规定时间内将法定代表人或授权代表签字或者加盖公章的修正函提交至谈判小组。逾时递交或不交的，视同放弃谈判。修正函与响应文件具有同等法律效力。

21.4 最后报价

(1) 谈判结束后，谈判小组要求所有继续参加谈判的供应商在规定时间内提交最后报价

（报价次数由谈判小组根据评审情况决定，最后一次报价为最后报价），提交最后报价的供应商不得少于 3 家。

（2）最后报价是供应商响应文件的有效组成部分。

（3）供应商在谈判小组规定的时间内在江西省公共资源交易系统中进行报价，当江西省公共资源交易系统显示“报价结束”，则无法进行报价，未报价的，视为退出谈判。

（4）若没有对谈判文件技术（服务）要求、商务作实质性修改或对技术（服务）、商务要求作了实质性修改，但没有提高采购要求的，最后报价（含分项报价）不得高于上一轮报价，否则视为无效响应。

（5）已提交响应文件的供应商，在提交最后报价之前，可以根据谈判情况退出谈判。采购人、采购代理机构应当退还退出谈判的供应商的保证金。

21.5 异常低价审查

21.5.1 评审中出现下列情形之一的，视为存在异常低价问题，谈判小组应当启动异常低价响应审查程序：

（1）响应报价低于全部通过符合性审查供应商响应报价平均值 50%的，即响应报价 $<$ 全部通过符合性审查供应商响应报价平均值 \times 50%；

（2）响应报价低于通过符合性审查且报价次低供应商响应报价 50%的，即响应报价 $<$ 通过符合性审查且报价次低供应商响应报价 \times 50%；

（3）响应报价低于采购项目最高限价 45%的，即响应报价 $<$ 采购项目最高限价 \times 45%，项目没有设定最高限价的，采购预算视为最高限价；

（4）谈判小组认为供应商报价过低，有可能影响产品质量或者不能诚信履约的其他情形。相关法律法规对供应商报价有规定的，从其规定。

21.5.2 谈判小组启动异常低价响应审查后，属于前述第（1）项至第（4）项情形的，应当要求相关供应商在评审现场合理的时间内对响应价格作出解释，提供项目具体成本测算等与报价合理性相关的书面说明及必要的证明材料，包括但不限于原材料成本、人工成本、制造费用等，给予相关供应商的合理时间一般不少于 30 分钟。其中，属于第（3）项情形，供应商已随响应文件一并提交相关书面说明及必要的证明材料的，在评审现场可不再重复提交。

21.5.3 谈判小组依据专业经验，参考同类项目中标（成交）价格、类似产品市场价格水平、行业人工费用标准、国家有关部门指导行业协会发布的行业平均成本等情况，对报价合理性进行判断。供应商不能提供书面说明、证明材料，或者提供的书面说明、证明材料不能证明其报价合理性的，谈判小组应当将其作为无效响应处理。

21.5.4 采购人应当为谈判小组在评审现场及时获取同类项目中标（成交）价格、类似产品市场价格水平、行业人工费用标准、国家有关部门指导行业协会发布的行业平均成本等相关信息资料提供便利。谈判小组借助互联网等渠道查询相关信息的，应当严格遵守评审工作纪律，不得实施影响评审公正的行为。

21.5.5 异常低价响应审查的启动原因、审查意见和审查结果应当在评审报告中记录，并随供应商提供的相关书面说明及证明材料，以及谈判小组有关互联网浏览、查询历史一并归档。

21.5.6 谈判小组未根据谈判文件规定对异常低价开展审查的，按照《中华人民共和国政府采购法实施条例》第七十五条追究责任。供应商成交后无正当理由拒不签订政府采购合同的，按照《中华人民共和国政府采购法》第七十七条追究责任。

21.6 在招标采购中，出现下列情形之一的，**应终止采购项目：**

（1）除市场竞争不充分的科研项目，以及需要扶持的科技成果转化项目，政府购买服务项目（含政府和社会资本合作项目）外，在采购过程中符合竞争要求的供应商或者报价未超过采购预算的供应商不足 3 家的；

（2）出现影响采购公正的违法、违规行为的；

（3）因重大变故，采购任务取消。

21.7 谈判小组根据全体谈判小组成员签字的原始评审记录和评审结果编写评审报告。

21.8 谈判小组发现竞争性谈判文件存在歧义、重大缺陷导致评审工作无法进行，或者竞争性谈判文件内容违反国家有关强制性规定的，应当停止评审工作，与采购人或者采购代理机构沟通并作书面记录。采购人或者采购代理机构确认后，应当修改竞争性谈判文件，重新组织采购活动。

21.9 谈判小组决定谈判的实质性响应，只根据谈判本身的真实无误的内容，评审工作不依据外部的证据，但谈判有不真实不正确的内容时除外。

21.10 推荐成交候选供应商

21.10.1 谈判小组应当从质量和服务均能满足采购文件实质性响应要求的供应商中，按照最后报价由低到高的顺序提出 3 名以上成交候选供应商，并编写评审报告。

21.10.2 最终报价相同的，按节能产品、环境标志产品金额占报价比例（简称“比例”）由高到低顺序排列；最终报价及比例相同的，由谈判小组随机抽取确定排序。

五、意外情况的情形和处理

22. 意外情况的情形

22.1 因客观原因造成电子化政府采购系统无法正常运行或者无法保证采购活动信息安全，

应采取意外情况的处理措施。意外情况包括以下情形：

- (1) 网络系统及其他设备发生故障，导致无法访问网站或无法使用电子化政府采购系统的；
- (2) 电子化政府采购系统的软件或网络数据库出现错误，导致无法正常操作的；
- (3) 电子化政府采购系统发现有安全漏洞，有潜在泄密危险的；
- (4) 其他无法保证采购活动正常进行的。

23. 意外情况的处理

23.1 出现 22.1 情况，故障当日（工作时间内）可排除的，电子化政府采购恢复进行；如故障当日无法排除的，采购活动终止，重新组织采购活动。

六、成交和合同

24. 推荐成交候选供应商方法

24.1 谈判小组从质量和服务均能满足谈判文件实质性响应要求的供应商中，按照最后报价由低到高的顺序提出 3 名以上成交候选人，并编写评审报告。

24.2 享受落实政府采购政策的供应商，最后报价用按规定比例扣除后的价格参与评审。

24.3 提供相同品牌产品的不同供应商参加本项目谈判的，以其中通过资格性审查、符合性审查且最后报价最低的参加评审。报价相同的，由谈判小组随机抽取一个参加评审的供应商，其他响应文件无效。

非单一产品采购项目中，多家供应商提供的核心产品为相同品牌产品的，视为提供相同品牌产品，核心产品详见“供应商须知前附表”。

24.4 最后报价相同的，按节能产品、环境标志产品金额占报价比例（简称“比例”）由高到低顺序排列；最后报价及比例相同的，由谈判小组随机抽取确定排序。

25. 成交供应商的确定

25.1 采购代理机构自评审结束之日起 2 个工作日内将评审报告送交采购人。采购人自收到评审报告之日起 5 个工作日内在评审报告推荐的成交或者成交候选人中按顺序确定成交供应商。

26. 成交结果公告

26.1 采购代理机构江西省政府采购网（网址：<https://zfcg.jxf.gov.cn/>）和江西省公共资源交易平台（网址：<https://ggzy.jiangxi.gov.cn/>）上公告成交结果，公告期限为 1 个工作日。

27. 履约保证金

27.1 成交供应商在与采购人签订采购合同后，应向采购人提交“供应商须知前附表”规

定的履约保证金。

27.2 履约保证金用于补偿因成交供应商不能完成其合同义务而使采购人蒙受的损失。

28. 签订合同

28.1 成交供应商应按成交通知书规定的时间与采购人签订合同，否则按拒绝签订合同处理。

28.2 竞争性谈判文件、成交供应商的响应文件及评审过程中有关澄清文件均为签订合同的依据。

28.3 成交通知书是合同的一个组成部分。

28.4 采购人与成交供应商应当根据合同的约定依法履行合同义务。

政府采购合同的履行、违约责任和解决争议的方法等适用《中华人民共和国民法典》。

28.5 采购人应当加强对成交供应商的履约管理，并按照采购合同约定，及时向成交供应商支付采购资金。对成交供应商违反采购合同约定的行为，采购人应当及时处理，依法追究其违约责任。

28.6 合同履行中，采购人需追加与合同标的相同的货物的，在不改变合同其他条款的前提下，可以与成交供应商协商签订补充合同，但所有补充合同的采购金额不得超过原合同采购金额的百分之十。

28.7 成交供应商拒绝与采购人签订合同的，采购人可以按照评审报告推荐的成交候选人名单排序，确定下一候选人为成交供应商，也可以重新开展政府采购活动；拒绝签订政府采购合同的成交供应商视为撤销响应文件，不予退还其缴纳的谈判保证金。拒绝签订政府采购合同的成交供应商不得参加对该项目重新开展的采购活动。

28.8 成交供应商与采购人签订合同后两个工作日内，将采购合同彩色扫描件交予采购代理机构，以便退还谈判保证金。

七、询问和质疑

29. 询问

29.1 供应商对政府采购活动事项有疑问的，可以向采购人或者采购代理机构提出询问，采购代理机构应当在3个工作日内对供应商依法提出的询问作出答复。

30. 质疑处理

30.1 供应商认为竞争性谈判文件、谈判过程、成交结果使自己的权益受到损害的，可以在知道或者应知其权益受到损害之日起7个工作日内，以书面形式向采购人、采购代理机构提出质疑。

1) 对可以质疑的竞争性谈判文件提出质疑的，为收到竞争性谈判文件之日或者竞争性谈

判文件公告期限届满之日起7个工作日内；

2) 对采购过程提出质疑的，为各采购程序环节结束之日起7个工作日内；

3) 对成交结果提出质疑的，为成交结果公告期限届满之日起7个工作日内。

30.2 供应商应在法定质疑期内一次性提出针对同一采购程序环节的质疑。

30.3 提出质疑的供应商应当是参与所质疑项目采购活动的供应商。

30.4 潜在供应商已依法获取其可质疑的竞争性谈判文件的，可以对该文件提出质疑。

30.5 供应商提出质疑应当提交质疑函和必要的证明材料格式参照中国政府采购网 (<http://www.ccgp.gov.cn/>) 下载专区的《政府采购供应商质疑函范本》)。质疑函应当包括下列内容：

(一) 供应商的姓名或者名称、地址、邮编、联系人及联系电话；

(二) 质疑项目的名称、编号；

(三) 具体、明确的质疑事项和与质疑事项相关的请求；

(四) 事实依据；

(五) 必要的法律依据；

(六) 提出质疑的日期。

供应商为自然人的，应当由本人签字；供应商为法人或者其他组织的，应当由法定代表人、主要负责人，或者其授权代表签字或者盖章，并加盖公章。并同时提供下载竞争性谈判文件的凭证。

30.6 质疑函接收方式

详见“供应商须知前附表”

八、其他事项

31. 采购代理服务费用

31.1 如为成交供应商支付采购代理服务费用，成交供应商在领取成交通知书时须按“供应商须知前附表”规定的收费标准，向采购代理机构缴纳采购代理服务费用。

31.2 采购代理服务费用采用银行转账、支票、汇票、本票等非现金形式交纳。

31.3 成交供应商如未按本须知“第31.1条”规定办理，采购代理机构将按本须知“第16.5条”规定不予退还其谈判保证金。

32. 适用法律

32.1 采购代理机构及供应商的一切采购活动均适用《中华人民共和国政府采购法》及相关规定。

33. 解释权

33.1 本谈判文件编制依据是国家有关法律、法规以及政府采购管理有关规定，本招标代理机构享有对谈判文件的最终解释权。

第三章 合同草案

南昌大学（括号内容：项目申请单位+项目名称）货物采购合同

合同编号：

项目编号：（批复的条目编号，数量较多可简写，如赣购 2024B88801-08）

注：1、本合同范本为规范性条款，一般不得修改和删减，建议项目申请单位与供应商具体协商确定的内容已在括号中注明，项目申请单位及供应商也可根据招标采购文件、供应商的响应文件和实际情况，依法依规在合同范本每章节后增加相关合同条款。

买方：南昌大学（以下简称甲方）

法定代表人：_____

组织机构代码：12360000491015556U

卖方：_____（以下简称乙方）

法定代表人：_____

组织机构代码：_____

甲乙双方根据《中华人民共和国政府采购法》、《中华人民共和国民法典》及其他相关法律法规的规定，遵循平等、自愿、公平和诚实信用的原则，就甲方购买乙方货物相关事宜友好协商订立本合同，供双方共同恪守。

第一条 合同标的

合同标的的具体内容及技术要求详见本合同附件，甲乙双方签章确认。

第二条 合同标的及质量

2.1 交付货物的质量应符合产品制造厂商有关技术手册、产品说明书的标准；应符合招标采购文件、供应商响应文件中的规定要求，招标采购文件、供应商响应文件中没有规定的应不低于国家或行业相关标准。

2.2 乙方保证提供给甲方的货物是产品原生产厂商制造的，是全新、未使用过的并完全符合甲方在采购时提出的需求。

2.3 乙方提供货物采用厂商出厂包装，并且符合该货物的包装运输要求，包括在包装（箱）外侧面按运输规定或安全要求进行运输注意事项标记，标注好货物的收件人信息。乙方应承担由于其包装或其保护措施不妥而引起货物锈蚀、损坏和丢失的任何损失的责任或费用。

2.4 每件包装（箱）内应附一份详细装箱单和质量合格证，包装（箱）在甲方验收前不得拆封。

2.5

第三条 合同价款

3.1 本合同总价款为人民币（大写）_____元整（¥_____）。合同总价与中标（成交）总价应一致；若不一致，以低价为准。

3.2 上述合同总价已包括乙方按本合同规定向甲方出售合同项目的一切费用，包括合同货物及其税收、包装、运输、装卸、安装、调试、验收、售后服务及对应的技术资料等费用。

3.3 本合同所涉及进口货物的价格均为免税包干价格，即免除了关税、增值税后的包干价格，包括仪器设备货款、国外运输费、海运保险费、换单费、报关费、报检费、码头费、港建费、查货费、国内运费、进口报关代理费、香港进口入境费、中港运输费、商检备案费、香港中检费、办理自动进口许可证费、香港到大陆驳船费、开立信用证手续费、付汇手续费、消毒费、鉴定费、仓库柜租费以及其他办理进口免税手续等相关费用。

3.4

第四条 货物交付

4.1 乙方应在签订本合同之日起_____个工作日内（此处甲方也可根据实际需求具体到某年某月之前），将合同附件所列全部货物以及随附单证和技术资料等送达_____（甲方用户单位指定地点），以甲方出具的收货证明上的日期为最终交货日期。

4.2

第五条 货物验收

5.1 乙方交付的货物应当符合采购结果（含采购公告及竞投标或响应文件）所规定的货物的名称、规格型号、数量等要求。乙方提供的货物不符合采购结果和本合同约定的，甲方有权拒收货物，由此引起的风险及损失由乙方承担。

5.2 乙方应当将所提供货物的使用说明书、原厂保修卡等随附资料和随附配件、工具等交付给甲方；乙方不能完整交付采购结果规定的货物及随附资料、配件或工具的，视为未按合同约定交货，乙方应当在甲方指定的期限内负责补齐，因此导致逾期交付的，由乙方承担相关违约责任。

5.3 合同货物在乙方送达、安装、调试完毕五日内，由甲方按照合同货物参数及技术要求进行质量验收，并签署验收意见。对验收不合格的，乙方应当无条件进行重新返修、更换，直至甲方验收合格为止，所需费用由乙方自行承担，同时，乙方应当承担相应违约

责任。经甲方催告，乙方仍无法提供验收合格的货物的，甲方有权解除合同并要求乙方承担相应违约责任。

5.4 对已验收的货物，甲方如发现存在潜在的质量问题，应书面形式在质量保证期内向乙方提出异议，乙方应当在收到异议后的十日内予以书面答复（十日内不书面答复的视为乙方同意甲方异议）。经确认存在质量问题且属于原厂家更换范畴的，乙方应及时给予免费更换，并由甲方重新组织验收。

5.5 交付的货物数量和质量均符合本合同约定的，由甲方和乙方出具最终验收报告，但该报告不能免除乙方对货物由于设计、工艺或材料的缺陷而产生的故障或质量问题应承担的责任。全部货物经甲方验收合格后，货物的风险转移到甲方，此前货物灭失、损坏等风险由乙方承担。

第六条 乙方保证

6.1 乙方保证对其交付的货物享有所有权或处分权，并且没有法律、法规禁止或限制出售的情形。同时，乙方交付的货物也没有侵犯第三人的知识产权和商业秘密等权利。如甲方使用该货物构成上述侵权，乙方承诺承担可能发生的一切经济及法律责任，同时按合同总价款百分之三十（30%）向甲方支付违约金，以赔偿甲方因此所受到的损失。违约金不足以弥补甲方所受全部损失的，乙方必须按甲方所受的实际损失进行赔偿。

6.2 乙方保证所提供的货物的技术规格符合采购结果规定的技术规格。

6.3 乙方保证货物是全新、未拆封且未使用过的原装合格正品（包括零部件）。如货物需安装或配置软件，乙方保证相关软件均为正版软件。

6.4 乙方应当保证提供给甲方的货物符合采购文件的要求；所用材质的质量应当符合相关国家、行业标准要求；乙方承诺对其所供货物及原材料的质量负责。

第七条 费用结算及履约保证

7.1 乙方在与甲方签订采购合同十个工作日内，应向甲方缴纳 5% 的履约保证金。履约保证金按甲方的要求汇入甲方指定账户。本合同全部履约完成后，甲方在 30 个工作日内向乙方无息退还原履约保证金。

7.2 货物验收合格后，甲方于_____个工作日内（正常财务工作日）内向乙方支付_____ % 合同款项。甲方付款前，乙方须开具合法、等额的**增值税专用发票**，否则甲方有权拒绝付款并无需承担违约责任。（**具体付款方式，应按招标采购文件、供应商响应文件规定的内容填写，招标采购文件、供应商响应文件无规定的，由甲乙双方商议确定。**）

第八条 合同解除

8.1 除具有《中华人民共和国政府采购法》第五十条第二款规定情形或者《中华人民

《中华人民共和国民法典》第五百六十二条、第五百六十三条规定情形及本合同约定的情形外，本合同一经签订，甲乙双方不得擅自解除合同。

8.2 乙方存在以下情形的，甲方有权解除合同：

8.2.1 乙方货物的验收不合格，且经甲方催告，乙方仍无法提供验收合格的货物的；

8.2.2 乙方逾期交付货物超过 30 日的；

甲方根据上述情形主张解除合同的，应当书面通知乙方。

第九条 违约责任

9.1 经收货验收发现货物不符合本合同要求的，或验收不合格且未如约更换的，或在质保期内经双方确认存在质量问题且在原厂家更换范围的而未如约更换的，视为乙方未交货，乙方交付符合要求的货物之日确定为乙方实际交货日，同时按照逾期交货处理。

9.2 乙方逾期交货，每逾期一日，应按合同总价款的千分之六（6%）向甲方支付违约金；逾期交货三十日，甲方有权单方解除本合同，乙方应赔偿甲方的全部损失并向甲方支付合同总价款百分之三十（30%）的违约金，违约金不足以弥补甲方所受全部损失的，乙方必须按甲方所受的实际损失进行赔偿。

9.3 甲方无故逾期支付货款，每逾期一日，应按合同总价款的万分之五（0.5%）向乙方支付违约金，违约金总额不超过合同总价款的百分之十五（15%）。

9.4 合同约定货物的进口和免税手续均由乙方负责，甲方予以配合。如因乙方或乙方委托的代理商责任导致未办好进口仪器设备免税手续所产生的关税、增值税等，所有费用均由乙方承担。如乙方委托的代理商违约并造成损失的，其违约责任及所造成的损失均由乙方承担，学校只对乙方进行索赔。

9.5

第十条 售后服务

10.1 自货物验收合格之日起，乙方对所供货物提供____月的质保期（具体根据招标采购文件、供应商响应文件确定填写，招标采购文件、供应商响应文件无规定的由甲乙双方商议确定，贵重设备或进口货物质保期一般应在两年以上，其他货物质保期一般应在一年以上）。因货物质量原因导致修理或更换部分的质保期从完工验收合格之日起计算。

10.2 在初始运行阶段，根据甲方要求，乙方负责对甲方指定的人员在甲方处进行免费培训，培训内容包括合同货物的操作技能、工作原理、日常维护、故障检修和安全事项等。

10.3 质保期内，乙方所提供的维修及技术服务不收取任何费用（含运输、关税、材料、人工、差旅等费用及乙方在质保期内免费为设备更换备品备件）。

10.4 质保期后，乙方向甲方提供终身维修及服务，其费用按不高于材料成本价和历次服务费的标准执行，否则甲方有权按自己核定的价格向乙方付款。

10.5 质保期内或质保期结束后，如货物出现故障，乙方在接到甲方通知后二十四小时内须做出响应，四十八小时内免费给予技术支持或到达现场维修排除故障。如乙方未在规定时间内排除故障或更换问题货物，甲方有权委托第三方或自行修理，相关费用由乙方支付。

10.6

第十一条 不可抗力

11.1 不可抗力是指合同生效后，发生甲乙双方无法预见、无法预防、无法避免和无法控制的事件，致使无法履行或不能按约定履行合同。主要包括台风、冰雹、地震、海啸、洪水、火山爆发、山体滑坡、政府征收、政府征用、战争、武装冲突、罢工、骚乱、暴动等情形。

11.2 发生不可抗力一方应立即书面通知对方，并在十五日内提供不可抗力的详情及将有关证明文件送交对方。发生不可抗力事件时，双方应协商寻找合理的解决方法，并共同努力减轻不可抗力产生的后果。

11.3 如果不可抗力事件的影响持续时间达二十日或以上时，双方应根据该事件对本合同履行的影响程度协商对本合同的修改或终止。如在一方发出协商书面通知之日起七日内双方无法就此达成一致，任何一方均有权解除本合同而无需承担违约责任。

11.4

第十二条 保密条款

12.1 在本合同有效期内直至合同终止后三年内，若事先未得到对方的书面认可，甲、乙任何一方不得以任何方式透露双方签订本合同的事实、本合同内容以及在双方履行本合同过程中得到的对方的各种信息。

12.2 甲、乙任何一方违反保密约定，故意、过错或过失泄密的，除应立即采取措施停止泄密行为，减少泄密造成的损失外，还应承担相应的违约责任，违约金不足以弥补另一方所受全部损失的，泄密方还应按受害方实际损失予以赔偿。

12.3

第十三条 其他约定

13.1 本合同的订立、有效性、解释、履行、修订和终止以及争议的解决均适用中华人民共和国法律。合同履行过程中产生争议，甲乙双方应在不违背本合同的原则下协商解决。如无法协商解决，应向甲方住所地法院提起诉讼解决。

13.2 本合同所称之损失包括实际损失和合同履行后可以获得的利益，诉讼或仲裁以及合理的调查费、交通费、差旅费、律师费等相关费用。

13.3 合同未尽事宜，由甲乙双方协商后以书面形式记录并作为本合同的附件。合同附件为合同的有效组成部分，与合同具有同等效力。

13.4 为配合乙方办理合同约定货物的进口和免税手续，甲方可与乙方及乙方委托的代理商签订进口代理两方或三方协议，但该代理协议仅限于办理货物进口和免税手续时使用。甲、乙双方的权利义务仍以本合同为准，在任何情况下于双方之间均不产生本合同关系以外的任何买卖、承揽或其他合同关系。

13.5 本合同由双方当事人协商确认，不构成甲方的任何格式合同。乙方已阅读合同所有条款，对合同条款的含义及相应的法律后果已全部认知，完全出于真实意图签署本合同。

13.6 本合同经双方法定代表人或其委托代理人签署并加盖单位公章或合同专用章后生效。合同一式柒份，甲方执伍份，乙方执贰（此处也可由乙方提出具体份数）份，具有同等法律效力。

13.7 ………

甲 方(盖章):

乙 方(盖章):

采购项目申请单位负责人:

法定代表人(委托代理人):

法定代表人(委托代理人):

联系方式:

联系方式:

帐 号: 36001050490052500256

帐 号:

开户银行: 中国建设银行南昌前湖支行

开户银行:

(委托代理人签字的应出具委托代理书并作为合同附件)

签约地点: 江西省南昌市

签约时间: 年 月 日 (此处由甲方签字时填写)

合同附件一：

供 货 清 单

单位：元

产品名称	品牌商标	规格型号	产地	数量	单价	金额
合同总价款	人民币（大写） 整（ .00 ）					

买方（盖章）： 法定代表人（委托代理人）：

卖方（盖章）： 法定代表人（委托代理人）：

时间： 年 月 日

合同附件二：

技术参数

（此处可填写具体的技术参数）

合同附件三（须使用学校统一的保函模板，不得修改）：

预付款保函

致受益人南昌大学（发包人名称）：

根据_____（承包人名称，以下称“承包人”）与南昌大学（发包人名称，以下简称“发包人”）已于____年__月__日签订的_____（以下简称“基础合同”），承包人按约定的金额向发包人提交一份预付款保函，即有权得到发包人支付相等金额的预付款。我方愿意就发包人支付预付款后承包人应向发包人退还该预付款的义务，依照本保函载明的最高金额、期限及条件，向发包人提供不可撤销的见索即付的独立保函。

1. 本保函最高担保金额不超过人民币（大写）_____元整（¥_____）。

2. 本保函自开立之日起生效，有效期自开立之日起至全部批次货物经发包方签收，且经发包方验收合格之日止，有效期届满或提前终止，本保函失效，此后提出的索赔均为无效索赔，我方无义务作出任何赔付。

3. 我行保证，如果承包人未能按合同约定，向发包人提供合同项下的设备/货物，我行将在收到发包人的书面索赔通知书的10个银行工作日内，立即无条件见索即付支付发包人索赔的款项，但最高不超过人民币（大写）_____（¥_____元）。

索赔时发包人应向我方提交的单据包括以下全部：本保函原件、发包人加盖公章的书面索赔通知。

所有索赔文件必须在我方营业时间内送达我方，即每个银行营业日【17：00】点前，否则视为在下一个银行营业日送达。

4. 本保函效力独立于基础合同，与本保函有关的基础合同不成立、不生效、无效、被撤销、被解除，不影响本保函的独立有效。

5. 本保函项下的权利不得转让，不得设定担保。

6. 本保函适用的法律为中华人民共和国法律。因本保函发生争议协商解决不成，应当向发包人所在地的人民法院提起诉讼。

开 立 人：_____（公章）

法定代表人（或授权代表）：_____（签字）

地 址：

邮政编码：

电 话：

传 真：

开立时间：____年__月__日

第四章 响应文件格式

供应商编制文件须知

- 1、供应商按照本部分的顺序编制响应文件，编制中涉及格式资料的，应按照本部分提供的内容和格式（所有表格的格式可扩展）填写提交。
- 2、供应商不得随意改变格式中给定的文字所表达的含义，不得自行添加与格式中给定的文字内容相矛盾的内容，不得对应当填写的空格不填写或不实质性响应，否则**响应无效**。竞争性谈判文件未提供格式的内容，可由供应商自行编写。
- 3、全部声明和问题的回答及所附材料必须是真实的、准确的和完整的。

项目名称： _____ 采购项目
(项目编号： _____)

响 应 文 件

供应商名称（盖章）： _____

法定代表人或其委托代理人（签字）： _____

日 期： ____年__月__日

格式 1. 响应书（格式）

致：_____有限公司

依据贵方项目名称（项目名称）项目招标采购货物及服务的谈判邀请，我方代表（姓名、职务）经正式授权并代表（供应商名称）提交下述文件（电子版上传到江西省公共资源交易平台）：

- 1、响应书（含自然人响应）
- 2、开标一览表
- 3、分项报价表
- 4、开标一览明细表
- 5、技术要求响应/偏离表
- 6、商务要求响应/偏离表
- 7、供应商应当提交的资格、资信证明文件
- 8、为落实政府采购政策供应商须提供的证明材料
- 9、技术文件
- 10、项目承诺函
- 11、与技术、商务等评审有关的资料
- 12、提交的谈判保证金，金额为_____。

据此函，签字代表宣布同意如下：

- 1、供应商将按竞争性谈判文件的规定履行合同责任和义务。同意并接受竞争性谈判文件的各项要求，遵守竞争性谈判文件中的各项规定，按竞争性谈判文件的要求提供报价。
- 2、响应有效期为谈判截止之日起 90 天，成交供应商响应有效期延至合同履行终止之日。
- 3、我方已经详细地审查全部竞争性谈判文件及其附件，包括其他相关澄清、更正及参考文件（如果有）等相关资料。我们已完全理解竞争性谈判文件的要求，不存在任何含糊不清和误解之处，并同意放弃对这些文件所提出的异议和质疑的权利。
- 4、如果在规定的开标时间后，供应商在响应有效期内撤销响应，响应保证金不予退还。
- 5、我方承诺在本次响应文件中提供的一切文件，无论是原件还是扫描件均为真实和准确的，绝无任何虚假、伪造和夸大的成份，否则，愿承担相应的后果和法律责任。
- 6、我方完全服从和尊重评委会所作的评定结果，同时清楚理解到报价最低并非意味着必定获得成交资格。
- 7、我方同意按竞争性谈判文件规定向招标代理机构缴纳代理服务费。
- 8、与本次谈判有关的一切正式往来信函请寄：

地 址：_____

电 话：_____

电子邮件：_____

供应商盖章：_____

法定代表人或授权代表（或自然人）签字或签章：_____

日 期：__年__月__日

格式 2. 开标一览表

供应商按照新点投标文件制作格式编制

格式 3. 分项报价表

供应商按照新点投标文件制作格式编制

格式 4. 开标一览表明细

供应商名称：

项目名称：

序号	产品名称	数量	单位	单价(元)	总价(元)	制造商	品牌	产地	规格型号	是否属于中小微企业、监狱企业或残疾人福利性单位	是否属于品目清单内的节能产品	是否属于品目清单内的环境标志产品	是否属于本国产品
以上所有项目报价总计（须与开标一览表中总报价一致）：（大写） 元整，（小写）（¥ 元）													

注：1. 中、小、微企业、监狱或残疾人福利性单位产品须在明细表中注明，并在响应文件中提供相应证明材料，否则产生的一切后果由供应商承担。

2. 属于《节能产品政府采购品目清单》、《环境标志产品政府采购品目清单》的产品需备注注明，同时提供国家确定的认证机构出具的、处于有效期之内的节能产品、环境标志产品认证证书彩色扫描件，否则产生的一切后果由供应商承担。（不属于节能产品、环境标志产品的无需提供）采购文件对节能产品、环境标志产品另有规定的从其规定。

3. 供应商必须仔细核对如实填写进口设备产地信息，合同签订及办理免税时必须严格按照分项报价表中填写产地信息保持一致，如不一致，项目做废标处理，一切后果由供应商自行承担。（所响应进口设备，制造商名称必须填写设备生产厂家名称!!! 不得填写国内分支机构或国内总代理名称，否则将导致无法办理进口免税!!!）

4. 本国产品要求详见本谈判文件第二章供应商须知中有关内容。属于本国产品的备注说明，同时提供《关于符合本国产品标准的声明函》或财政部会同有关部门规定的有关证明文件，未提供的一切不利后果由供应商承担。（不属于本国产品无需提供）★未提供《关于符合本国产品标准的声明函》或财政部会同有关部门规定的有关证明文件（如有），一律视为非本国产品!!!

供应商名称（单位公章）： _____

或自然人（签字）： _____

格式 5. 技术要求响应/偏离表

序号	重要性	指标项	技术要求中指标要求	响应文件响应内容	响应/正偏离/负偏离 (三选一)	说明
标的名称 1: ...						
1	★					
2	★					
...
标的名称 2: ...						
1	★					
2	★					
...						

注：1. “技术要求中指标要求” 详见“竞争性谈判文件/第五章 采购需求/技术要求”；
“响应文件响应内容” 一栏中对应“技术要求中指标要求” 中内容。

2. 投标人若未明确标明“不响应”或“负偏离”的，均视为完全响应谈判文件中的所有要求（未在上表中体现的内容均视为完全响应谈判文件的要求，但谈判文件中另有要求的从其规定）。

3. “标的名称” 依据~第五章~采购需求~一、标的清单” 自行添加。

供应商名称（单位公章）：_____

或自然人（签字）：_____

格式 6. 商务要求响应/偏离表

序号	重要性	指标项	商务要求中指标要求	响应文件响应内容	响应/正偏离/负偏离 (三选一)	说明
1	★					
...

注：1. “商务要求中指标要求” 详见“竞争性谈判文件/第五章 采购需求/商务要求”；
 “响应文件响应” 一栏中对应“商务要求中指标要求” 中内容。

2. 投标人若未明确标明“不响应”或“负偏离”的，均视为完全响应谈判文件中的所有要求（未在上表中体现的内容均视为完全响应谈判文件的要求，但谈判文件中另有要求的从其规定）。

供应商名称（单位公章）：_____

或自然人（签字）：_____

格式 7. 供应商应当提交的资格证明文件**格式 7-1 江西省政府采购供应商资格信用承诺函**

致（采购人或政府采购代理机构）： _____

单位名称（自然人姓名）： _____

统一社会信用代码（身份证号码）： _____

法定代表人（负责人）： _____

联系地址和电话： _____

我单位（本人）自愿参加本次政府采购活动，严格遵守《中华人民共和国政府采购法》及相关法律法规，坚守公开、公平、公正和诚实信用等原则，依法诚信经营，并郑重承诺：

（一）我单位（本人）符合采购文件要求以及《中华人民共和国政府采购法》第二十二条规定的条件：

- 1、具有独立承担民事责任的能力；
- 2、具有良好的商业信誉和健全的财务会计制度；
- 3、具有履行合同所必需的设备和专业技术能力；
- 4、有依法缴纳税收和社会保障资金的良好记录；
- 5、参加政府采购活动前三年内，在经营活动中没有重大违法记录；
- 6、符合法律、行政法规规定的其他条件。

（二）我单位（本人）未被列入严重失信主体名单、失信被执行人、税收违法黑名单（重大税收违法失信主体）、政府采购严重违法失信行为记录名单。

我单位（本人）对本承诺函及所承诺事项的真实性、合法性及有效性负责，并已知晓如所作信用承诺不实，可能涉嫌《中华人民共和国政府采购法》第七十七条第一款第（一）项规定的“提供虚假材料谋取中标、成交”违法情形。经调查属实的，自觉接受政府采购行政监管部门按照《中华人民共和国政府采购法》第七十七条：“处以采购金额千分之五以上千分之十以下的罚款，列入不良行为记录名单，在一至三年内禁止参加政府采购活动，有违法所得的，并处没收违法所得，情节严重的，由市场监管部门吊销营业执照；构成犯罪的，依法追究刑事责任”处理。

供应商名称（单位公章）： _____

或自然人（签字）： _____

_____年__月__日

注：

- 1、我单位（本人）专指参加政府采购活动的供应商（含自然人）。
- 2、供应商须在响应文件中按此模板提供承诺函，既未提供上述承诺函又未提供对应事项证明材料的，视为未实质响应谈判文件要求，按无效响应处理。
- 3、采购人可以在公告中标结果后、签订政府采购合同前，核实中标供应商所作信用承诺事项的真实性。

说明：如供应商提供了《江西省政府采购供应商资格信用承诺函》的，无需再提供下列“满足《中华人民共和国政府采购法》第二十二条规定须提供的证明文件”中（1）～（6）项证明文件。

满足《中华人民共和国政府采购法》第二十二条规定须提供的证明文件：

（1）具有独立承担民事责任的能力的资格证明文件

提供材料说明：如供应商是企业的包括（合伙企业）应提供有效的“企业法人营业执照”或“营业执照”；如供应商是事业单位的应提供“事业单位法人证书”；如供应商是非企业专业服务机构的应提供执业许可证等证明文件；如供应商是个体工商户的应提供有效的“个体工商户营业执照”、组织机构代码证（实行“三证合一”的不需单独提供组织机构代码证）；如供应商是自然人的，应提供有效的自然人的身份证明（中国公民）。如采购标的属于银行、保险、石油石化、电力、电信等行业的，允许该行业法人的分支机构参加谈判，提供分支机构的《营业执照》及总公司同意分支机构参与该项目的授权书。

（2）具有良好的商业信誉和健全的财务会计制度的证明文件

提供材料说明：供应商是法人的，提供谈判前二个年度内任一年度经审计的财务状况报告，或在谈判前三个月内银行出具的资信证明；其他组织和自然人，没有经审计的财务报告，可以提供在谈判前三个月内银行出具的资信证明；个体工商户提供谈判前三个月内中国人民银行征信中心开具个人信用报告。

（3）具有履行合同所必需的设备和专业技术能力的证明文件

提供材料说明：提供具有履行合同所必需的设备和专业技术能力的承诺函（格式自拟）。

（4）有依法缴纳税收和社会保障资金的良好记录的证明文件

提供材料说明：提供谈判前六个月内任意一个月的依法缴纳税收和缴纳社会保障资金的证明材料；（依法不需要缴纳税收、社会保障资金的供应商，应当提供相关文件证明其依法免税或不需要缴纳社会保障资金）。

（5）参加政府采购活动前三年内，在经营活动中没有重大违法记录的证明文件

提供材料说明：提供参加政府采购活动前三年内，在经营活动中没有重大违法记录的承诺函（格式自拟）。

（6）法律、行政法规规定的其他条件的证明文件

提供材料说明：提供满足法律、行政法规规定的其他条件的承诺函（格式自拟）。

格式 7-2 供应商的资格声明

(参考格式)

致：_____有限公司

为响应贵方（项目名称、项目编号）谈判邀请，下述签字人愿参与谈判，提供采购需求一览表和技术规格规定的货物和有关服务，提交下述文件并声明全部说明是真实的和正确的。

1. 下述签字人在证书中证明本资格文件中的内容是真实的和正确的；
2. 我方不存在单位负责人为同一人或者存在直接控股、管理关系的不同供应商，参加本项目采购活动的情形；
3. 我方没有为本项目提供整体设计、规范编制或者项目管理、监理、检测等服务。

供应商代表（或自然人）签字或签章：_____

供应商盖章：

日 期： 年 月 日

格式 7-3 制造商出具的授权函（适用于进口产品参加投标）

（注：本格式仅作为“制造商出具的授权函”格式，如是“制造商的授权代理商出具的授权函”请参照本格式另行制定，竞争性谈判文件另有规定的从其规定）

致：采购代理机构

我们(制造商名称)，主要营业地点设在(制造商地址)。我们获悉按中华人民共和国法律成立的,主要营业地点设在(供应商地址)的(供应商名称)将以我方的产品对贵公司的采购项目进行响应，我们特作如下说明：

- （1）同意(供应商名称)在中华人民共和国境内以(制造商名称)的（产品名称、型号）参加贵公司有关（项目名称、项目编号）招标，并在成交后向我方购买相关产品。
- （2）(供应商名称)在成交后，将按照与采购人签订的合同承担责任。
- （3）我们将依法承担制造商的责任。

我方于____年__月__日签署本文件，供应商名称于____年__月__日接受此件，以此为证。

供应商名称：

制造商名称：

签字人职务：

签字人职务：

签字人姓名：

签字人姓名：

签字人签名或签章：

签字人签名或签章：

格式 7-4 联合体协议（适用于联合体参加谈判）

联合体协议

_____、_____及_____就“_____（项目名称）”_____包采购项目的响应事宜，经各方充分协商一致，达成如下协议：

一、由_____牵头，_____、_____参加，组成联合体共同进行采购项目的投标工作。

二、_____为本次谈判的牵头人，联合体以牵头人的名义参加投标，联合体成交后，联合体各方共同与采购人签订合同，就采购合同约定的事项对采购人承担连带责任。

三、联合体各方均同意由牵头人代表其他联合体成员单位按竞争性谈判文件要求出具《法定代表人授权书》。

四、牵头人为项目的总负责单位；组织各参加方进行项目实施工作。

五、_____负责_____，具体工作范围、内容以响应文件及合同为准。

六、_____负责_____，具体工作范围、内容以响应文件及合同为准。

七、_____负责_____（如有），具体工作范围、内容以响应文件及合同为准。

八、本项目联合体协议合同总额为_____元，联合体各成员按照如下比例分摊（按联合体成员分别列明）：

（1）_____为大型企业中型企业、小微企业（包含监狱企业、残疾人福利性单位）、其他，合同金额为_____元；

（2）_____为大型企业中型企业、小微企业（包含监狱企业、残疾人福利性单位）、其他，合同金额为_____元；

（…）_____为大型企业中型企业、小微企业（包含监狱企业、残疾人福利性单位）、其他，合同金额为_____元。

九、以联合体形式参加政府采购活动的，联合体各方不得再单独参加或者与其他供应商另外组成联合体参加同一合同项下的政府采购活动。

十、其他约定（如有）：_____

本协议自各方盖章后生效，采购合同履行完毕后自动失效。如未成交，本协议自动终止。

联合体牵头人名称（盖章）：_____

联合体成员名称（盖章）：_____

联合体成员名称（盖章）：_____

日期：_____年___月___日

注：联合体各方成员应在本协议上共同盖章，不得分别签署协议书。

格式 7-5 本项目的其它特定资格证明材料

（如属于特定行业项目，供应商应当具备特定行业法定准入要求。）

特别说明：

应当提交的资格证明文件均为原件原色扫描件，未提交或不满足要求均视为无效响应标。文件另有具体要求的从其规定。

格式 8. 法定代表人授权书

致：_____有限公司

本人_____（姓名）系_____（供应商名称）的法定代表人（单位负责人），现委托_____（姓名）为我方代理人。代理人根据授权，以我方名义签署、澄清确认、提交、撤回、修改_____（项目名称或采购编号）响应文件和处理有关事宜，其法律后果由我方承担。

委托期限：自本授权委托书签署之日起至谈判有效期届满之日止。

代理人无转委托权。

供应商名称（加盖公章）：_____

法定代表人（单位负责人）（签字或签章）：_____

委托代理人（签字或签章）：_____

委托代理人联系电话：_____

日期：_____年_____月_____日

附：法定代表人（单位负责人）及委托代理人的身份证扫描件（正、反面）

说明：

1. 若响应文件中签字处为授权委托人签署，提供《法定代表人授权书》，若响应文件中签字之处均为法定代表人（单位负责人）本人签署，则提供《法定代表人（单位负责人）资格声明》。
2. 若供应商为其他组织或分支机构，则法定代表人（单位负责人）处的签署人为单位负责人。
3. 供应商为自然人的情形，无需提供本《法定代表人授权书》。

法定代表人（单位负责人）资格声明

致：_____有限公司

兹证明：

姓名：_____ 性别：_____ 年龄：_____ 职务：_____

系_____（供应商名称）的法定代表人（单位负责人）。

供应商名称（加盖公章）：_____

法定代表人（单位负责人）（签字或签章）：_____

法定代表人（单位负责人）联系电话：_____

日期：_____年_____月_____日

附：法定代表人（单位负责人）身份证扫描件（正、反面）。

格式 9. 谈判保证金凭证

附：供应商盖章的保证金凭证扫描件或截图

本项目保证金应当采用支票、汇票、本票、网上银行支付或者金融机构、担保机构出具的保函、保险公司出具的保证保险等非现金形式交纳。

1、采用银行电汇、转账、网上银行形式：

保证金交至竞争性谈判文件规定的账户，并在响应文件中提供交纳保证金凭证原件扫描件或截图；

2、采用保函形式：

2.1 采用银行保函的，须为供应商基本账户或江西省辖区内商业银行营业网点出具的不可撤销、见索即付的独立保函；采用专业担保机构出具保函的，须为担保机构出具的不可撤销、见索即付的独立保函；

2.2 采用银行、保证保险的电子保单的形式需通过银行、保险公司官方网站（无需授权）验证查询；采用专业担保机构出具的保函需通过官方网站验证查询，如以上渠道未能验证查询到的，视为无效保函；

2.3 保函有效期须不少于响应有效期，否则视为不满足要求。

2.4 保函保证担保范围须包含采购文件约定的不予退还谈判保证金的情形，否则视为不满足要求。

3、采用其他形式缴纳保证金的，需提供符合国家规定的相应凭证。

未提供保证金凭证或提供的保证金凭证及资料不满足上述要求的，视为未缴纳保证金。

格式 10. 为落实政府采购政策供应商须提供的证明材料**格式 10-1 中小企业声明函（货物）**

本公司（联合体）郑重声明，根据《政府采购促进中小企业发展管理办法》（财库[2020]46号）的规定，本公司（联合体）参加（单位名称）的（项目名称）采购活动，提供的货物全部由符合政策要求的中小企业制造。相关企业（含联合体中的中小企业、签订分包意向协议的中小企业）的具体情况如下：

1. （标的名称），属于（采购文件中明确的所属行业）；制造商为（企业名称），从业人员 人，营业收入为 万元，资产总额为 万元，属于（中型企业、小型企业、微型企业）；

2. （标的名称），属于（采购文件中明确的所属行业）；制造商为（企业名称），从业人员 人，营业收入为 万元，资产总额为 万元，属于（中型企业、小型企业、微型企业）。

...

以上企业，不属于大企业的分支机构，不存在控股股东为大企业的情形，也不存在与大企业的负责人为同一人的情形。

本企业对上述声明内容的真实性负责。如有虚假，将依法承担相应责任。

企业名称（盖章）：

日 期：____年__月__日

注：从业人员、营业收入、资产总额填报上一年度数据，无上一年度数据的新成立企业可不填报。

《中小企业声明函》填写指引及风险提示：

（一）填写指引：

- 1、供应商在填写时请依照竞争性谈判文件提供的格式和内容填写，**不得随意变更格式。**
- 2、《中小企业声明函》由供应商根据所提供货物的制造商实际情况填写，不符合要求的供应商可以不填写或直接删除本格式。
- 3、填写需参考的相关文件：（1）《政府采购促进中小企业发展管理办法》（财库【2020】46号）、《关于中小企业划型标准规定的通知》（工信部联企业【2011】300号文，详见下述附表）
- 4、具体要求：
 - （1）第一处，在“单位名称”“项目名称”下划线处填写本采购项目的采购人名称和项目名称。
 - （2）第二处，在“标的名称”下划线处填写本项目采购具体品目的名称，如是单一品目，直接填写项目名称或品目名称。在“采购文件中明确的所属行业”中填写本竞争性谈判文件第二章“供应商须知前附表”中列明的行业，一定要按照竞争性谈判文件明确的内容进行填写。
 - （3）第三处，在“企业名称”下划线处如实填写制造商名称，在“从业人员”“营业收入”“资产总额”下划线处如实填写制造商的相关信息，数据务必向制造商进行核实；如是多品目，须填写每一品目的制造商信息。
 - （4）第四处在“中型企业、小型企业、微型企业”下划线处如实依照300号文确定企业类型并填写制造商所属的类型。
 - （5）填写内容应一一对应，不能漏填或误填。
- 5、允许联合体参加或合同分包的项目，《中小企业声明函》中需填写联合体协议或签订分包意向协议中的中小企业（或小微企业）相关信息，并在“项目名称”部分标明联合体中中小企业（或小微企业）承担的具体内容或者中小企业的具体合同分包内容。

（二）风险提示

- 1、供应商填写《中小企业声明函》的，必须如实填报，成交供应商享受了竞争性谈判文件规定的中小企业扶持政策的，《中小企业声明函》随成交结果公开，接受社会监督。
- 2、供应商提供的货物制造商本身为中小企业，但存在属于大企业的分支机构或控股股东为大企业或与大企业的负责人为同一人的情形，也不享受竞争性谈判文件规定的中小企业扶持政策。
- 3、供应商提供的货物既有中小企业制造货物，也有大型企业制造货物的，不享受竞争性谈判文件规定的中小企业扶持政策。
- 4、供应商提供声明函内容不实的，属于提供虚假材料谋取成交，依照《中华人民共和国政府采购法》等国家有关规定追究相应责任。

附表

中小企业划型标准规定

（工信部联企业〔2011〕300号）

——（摘要）

一、本规定适用的行业包括：

农、林、牧、渔业，工业（包括采矿业，制造业，电力、热力、燃气及水生产和供应业），建筑业，批发业，零售业，交通运输业（不含铁路运输业），仓储业，邮政业，住宿业，餐饮业，信息传输业（包括电信、互联网和相关服务），软件和信息技术服务业，房地产开发经营，物业管理，租赁和商务服务业，其他未列明行业（包括科学研究和技术服务业，水利、环境和公共设施管理业，居民服务、修理和其他服务业，社会工作，文化、体育和娱乐业等）。

二、各行业划型标准为：

（一）**农、林、牧、渔业**。营业收入 20000 万元以下的为中小微型企业。其中，营业收入 500 万元及以上的为中型企业，营业收入 50 万元及以上的为小型企业，营业收入 50 万元以下的为微型企业。

（二）**工业**。从业人员 1000 人以下或营业收入 40000 万元以下的为中小微型企业。其中，从业人员 300 人及以上，且营业收入 2000 万元及以上的为中型企业；从业人员 20 人及以上，且营业收入 300 万元及以上的为小型企业；从业人员 20 人以下或营业收入 300 万元以下的为微型企业。

（三）**建筑业**。营业收入 80000 万元以下或资产总额 80000 万元以下的为中小微型企业。其中，营业收入 6000 万元及以上，且资产总额 5000 万元及以上的为中型企业；营业收入 300 万元及以上，且资产总额 300 万元及以上的为小型企业；营业收入 300 万元以下或资产总额 300 万元以下的为微型企业。

（四）**批发业**。从业人员 200 人以下或营业收入 40000 万元以下的为中小微型企业。其中，从业人员 20 人及以上，且营业收入 5000 万元及以上的为中型企业；从业人员 5 人及以上，且营业收入 1000 万元及以上的为小型企业；从业人员 5 人以下或营业收入 1000 万元以下的为微型企业。

（五）**零售业**。从业人员 300 人以下或营业收入 20000 万元以下的为中小微型企业。其中，从业人员 50 人及以上，且营业收入 500 万元及以上的为中型企业；从业人员 10 人及以上，且营业收入 100 万元及以上的为小型企业；从业人员 10 人以下或营业收入 100 万元以下的为微型企业。

（六）交通运输业。从业人员 1000 人以下或营业收入 30000 万元以下的为中小微型企业。其中，从业人员 300 人及以上，且营业收入 3000 万元及以上的为中型企业；从业人员 20 人及以上，且营业收入 200 万元及以上的为小型企业；从业人员 20 人以下或营业收入 200 万元以下的为微型企业。

（七）仓储业。从业人员 200 人以下或营业收入 30000 万元以下的为中小微型企业。其中，从业人员 100 人及以上，且营业收入 1000 万元及以上的为中型企业；从业人员 20 人及以上，且营业收入 100 万元及以上的为小型企业；从业人员 20 人以下或营业收入 100 万元以下的为微型企业。

（八）邮政业。从业人员 1000 人以下或营业收入 30000 万元以下的为中小微型企业。其中，从业人员 300 人及以上，且营业收入 2000 万元及以上的为中型企业；从业人员 20 人及以上，且营业收入 100 万元及以上的为小型企业；从业人员 20 人以下或营业收入 100 万元以下的为微型企业。

（九）住宿业。从业人员 300 人以下或营业收入 10000 万元以下的为中小微型企业。其中，从业人员 100 人及以上，且营业收入 2000 万元及以上的为中型企业；从业人员 10 人及以上，且营业收入 100 万元及以上的为小型企业；从业人员 10 人以下或营业收入 100 万元以下的为微型企业。

（十）餐饮业。从业人员 300 人以下或营业收入 10000 万元以下的为中小微型企业。其中，从业人员 100 人及以上，且营业收入 2000 万元及以上的为中型企业；从业人员 10 人及以上，且营业收入 100 万元及以上的为小型企业；从业人员 10 人以下或营业收入 100 万元以下的为微型企业。

（十一）信息传输业。从业人员 2000 人以下或营业收入 100000 万元以下的为中小微型企业。其中，从业人员 100 人及以上，且营业收入 1000 万元及以上的为中型企业；从业人员 10 人及以上，且营业收入 100 万元及以上的为小型企业；从业人员 10 人以下或营业收入 100 万元以下的为微型企业。

（十二）软件和信息技术服务业。从业人员 300 人以下或营业收入 10000 万元以下的为中小微型企业。其中，从业人员 100 人及以上，且营业收入 1000 万元及以上的为中型企业；从业人员 10 人及以上，且营业收入 50 万元及以上的为小型企业；从业人员 10 人以下或营业收入 50 万元以下的为微型企业。

（十三）房地产开发经营。营业收入 200000 万元以下或资产总额 10000 万元以下的为中小微型企业。其中，营业收入 1000 万元及以上，且资产总额 5000 万元及以上的为中型企业；营业收入 100 万元及以上，且资产总额 2000 万元及以上的为小型企业；营业收

入 100 万元以下或资产总额 2000 万元以下的为微型企业。

（十四）物业管理。从业人员 1000 人以下或营业收入 5000 万元以下的为中小微型企业。其中，从业人员 300 人及以上，且营业收入 1000 万元及以上的为中型企业；从业人员 100 人及以上，且营业收入 500 万元及以上的为小型企业；从业人员 100 人以下或营业收入 500 万元以下的为微型企业。

（十五）租赁和商务服务业。从业人员 300 人以下或资产总额 120000 万元以下的为中小微型企业。其中，从业人员 100 人及以上，且资产总额 8000 万元及以上的为中型企业；从业人员 10 人及以上，且资产总额 100 万元及以上的为小型企业；从业人员 10 人以下或资产总额 100 万元以下的为微型企业。

（十六）其他未列明行业。从业人员 300 人以下的为中小微型企业。其中，从业人员 100 人及以上的为中型企业；从业人员 10 人及以上的为小型企业；从业人员 10 人以下的为微型企业。

三、本规定适用于在中华人民共和国境内依法设立的各种所有制和各种组织形式的企业。个体工商户和本规定以外的行业，参照本规定进行划型。

四、本规定的中型企业标准上限即为大型企业标准的下限，国家统计部门据此制定大中小微型企业的统计分类。国务院有关部门据此进行相关数据分析，不得制定与本规定不一致的企业划型标准。

格式 10-2 省级以上监狱管理局、戒毒管理局（含新疆生产建设兵团）出具的属于监狱企业证明文件

注：1、省级以上监狱管理局、戒毒管理局（含新疆生产建设兵团）出具的属于监狱企业证明文件格式由出具单位提供；
2、未提供不予享受预留份额、评审中价格扣除等政府采购促进中小企业发展的政府采购政策。

格式 10-3 残疾人福利性单位声明函

残疾人福利性单位声明函

（注：不符合残疾人福利性单位条件的无需提供）

本单位郑重声明，根据《财政部 民政部 中国残疾人联合会关于促进残疾人就业政府采购政策的通知》（财库〔2017〕141号）的规定，本单位为符合条件的残疾人福利性单位，且本单位参加_____单位的_____项目采购活动提供本单位制造的货物（由本单位承担工程/提供服务），或者提供其他残疾人福利性单位制造的货物（不包括使用非残疾人福利性单位注册商标的货物）。

本单位对上述声明的真实性负责。如有虚假，将依法承担相应责任。

单位名称（盖章）：

日期： 年 月 日

格式 10-4 采购的产品如属于政府强制性采购节能产品的，响应文件中必须提供国家确定的认证机构出具的、处于有效期之内的节能产品认证证书（原件扫描件）

政府强制采购产品要求：

1. 如本项目中涉及《节能产品政府采购品目清单》中规定的属实行政府强制采购产品的无论谈判文件是否特别指明，供应商均需投报节能产品，须在响应文件中附具有国家确定的认证机构出具的、处于有效期之内的节能产品认证证书，否则将视为无效响应。

附件：

节能产品政府采购品目清单

品目序号	名称			依据的标准
1	A020101 计算机设备	★A02010104 台式计算机		《微型计算机能效限定值及能效等级》 (GB28380)
		★A02010105 便携式计算机		《微型计算机能效限定值及能效等级》 (GB28380)
		★A02010107 平板式微型计算机		《微型计算机能效限定值及能效等级》 (GB28380)
2	A020106 输入输出设备	A02010601 打印设备	A0201060101 喷墨打印机	《复印机、打印机和传真机能效限定值及能效等级》(GB21521)
			★A0201060102 激光打印机	《复印机、打印机和传真机能效限定值及能效等级》(GB21521)
			★A0201060104 针式打印机	《复印机、打印机和传真机能效限定值及能效等级》(GB21521)
		A02010604 显示设备	★A0201060401 液晶显示器	《计算机显示器能效限定值及能效等级》 (GB21520)
		A02010609 图形图像输入设备	A0201060901 扫描仪	参照《复印机、打印机和传真机能效限定值及能效等级》(GB21521)中打印速度为15页/分的针式打印机相关要求
3	A020202 投影仪			《投影机能效限定值及能效等级》 (GB32028)

4	A020204 多功能一体机			《复印机、打印机和传真机能效限定值及能效等级》（GB21521）
5	A020519 泵	A02051901 离心泵		《清水离心泵能效限定值及节能评价值》（GB19762）
6	A020523 制冷空调设备	★A02052301 制冷压缩机	冷水机组	《冷水机组能效限定值及能效等级》（GB19577），《低环境温度空气源热泵（冷水）机组能效限定值及能效等级》（GB37480）
			水源热泵机组	《水（地）源热泵机组能效限定值及能效等级》（GB30721）
			溴化锂吸收式冷水机组	《溴化锂吸收式冷水机组能效限定值及能效等级》（GB29540）
		★A02052305 空调机组	多联式空调（热泵）机组（制冷量>14000W）	《多联式空调（热泵）机组能效限定值及能源效率等级》（GB21454）
			单元式空气调节机（制冷量>14000W）	《单元式空气调节机能效限定值及能效等级》（GB19576）《风管送风式空调机组能效限定值及能效等级》（GB37479）
		★A02052309 专用制冷、空调设备	机房空调	《单元式空气调节机能效限定值及能效等级》（GB19576）
		A02052399 其他制冷空调设备	冷却塔	《机械通风冷却塔第1部分：中小型开式冷却塔》（GB/T7190.1）《机械通风冷却塔第2部分：大型开式冷却塔》（GB/T7190.2）
7	A020601 电机			《中小型三相异步电动机能效限定值及能效等级》（GB18613）
8	A020602 变压器	配电变压器		《三相配电变压器能效限定值及能效等级》（GB20052）
9	★A020609	管型荧光灯镇流器		《管形荧光灯镇流器能效限定值及能效等级》（GB20052）

	镇流器	器		等级》（GB17896）
10	A020618 生活用电器	A0206180101 电冰箱		《家用电冰箱耗电量限定值及能效等级》（GB12021.2）
			房间空气调节器	《转速可控型房间空气调节器能效限定值及能效等级》（GB21455-2013），待 2019 年修订发布后，按《房间空气调节器能效限定值及能效等级》（GB21455-2019）实施。
		★A0206180203 空调机	多联式空调（热泵）机组（制冷量≤14000W）	《多联式空调（热泵）机组能效限定值及能源效率等级》（GB21454）
			单元式空气调节机（制冷量≤14000W）	《单元式空气调节机能效限定值及能源效率等级》（GB19576）《风管送风式空调机组能效限定值及能效等级》（GB37479）
		A0206180301 洗衣机		《电动洗衣机能效水效限定值及等级》（GB12021.4）
			★电热水器	《储水式电热水器能效限定值及能效等级》（GB21519）
		A02061808 热水器	燃气热水器	《家用燃气快速热水器和燃气采暖热水炉能效限定值及能效等级》（GB20665）
			热泵热水器	《热泵热水机（器）能效限定值及能效等级》（GB29541）
			太阳能热水系统	《家用太阳能热水系统能效限定值及能效等级》（GB26969）
		11	A020619 照明设备	★普通照明用双端荧光灯
LED 道路/隧道照明产品				《道路和隧道照明用 LED 灯具能效限定值及能效等级》（GB37478）

		LED 筒灯		《室内照明用 LED 产品能效限定值及能效等级》（GB30255）
		普通照明用非定向自镇流 LED 灯		《室内照明用 LED 产品能效限定值及能效等级》（GB30255）
12	★A020910 电视设备	A02091001 普通电视设备（电视机）		《平板电视能效限定值及能效等级》（GB24850）
13	★A020911 视频设备	A02091107 视频监控设备	监视器	以射频信号为主要信号输入的监视器应符合《平板电视能效限定值及能效等级》（GB24850），以数字信号为主要信号输入的监视器应符合《计算机显示器能效限定值及能效等级》（GB21520）
14	A031210 饮食炊事机械	商用燃气灶具		《商用燃气灶具能效限定值及能效等级》（GB30531）
15	★A060805 便器	坐便器		《坐便器水效限定值及水效等级》（GB25502）
		蹲便器		《蹲便器用水效率限定值及用水效率等级》（GB30717）
		小便器		《小便器用水效率限定值及用水效率等级》（GB28377）
16	★A060806 水嘴			《水嘴用水效率限定值及用水效率等级》（GB 25501）
17	A060807 便器冲洗阀			《便器冲洗阀用水效率限定值及用水效率等级》（GB28379）
18	A060810 淋浴器			《淋浴器用水效率限定值及用水效率等级》（GB28378）

注：1. 节能产品认证应依据相关国家标准的最新版本，依据国家标准中二级能效（水效）指标。

2. 以“★”标注的为政府强制采购产品。

（不属于品目清单的产品无需提供，文件另有规定的从其规定）

格式 10-5 本国产品标准的声明函

关于符合本国产品标准的声明函

本公司（单位）郑重声明，根据《国务院办公厅关于在政府采购中实施本国产品标准及相关政策的通知》（国办发〔2025〕34号）的规定，本公司（单位）提供的以下产品属于本国产品。具体情况如下：

1. （产品名称1）¹，生产厂为（厂名）²，厂址为（生产厂址）。（产品名称1）的中国境内生产的组件成本占比 \geq （规定比例）³。（产品名称1）的（关键组件）⁴在中国境内生产。（产品名称1）的（关键工序）⁵在中国境内完成。

2. （产品名称2），生产厂为（厂名），厂址为（生产厂址）。（产品名称2）的中国境内生产的组件成本占比 \geq （规定比例）。（产品名称2）的（关键组件）在中国境内生产。（产品名称2）的（关键工序）在中国境内完成。

.....

本公司（单位）对上述声明内容的真实性负责。如有虚假，愿承担相应法律责任。

公司（单位）名称（盖章）：

日期： 年 月 日

1. 产品如有型号，请在“产品名称”栏一并填写。

2. 生产厂名与厂址应与生产厂营业执照载明的相关信息保持一致。

3. 该产品的中国境内生产的组件成本占比相关要求实施前，“规定比例”栏可不填，下同。

4. 该产品的关键组件要求实施前，“关键组件”栏可不填，下同。

5. 该产品的关键工序要求实施前，“关键工序”栏可不填，下同。

风险提示：随成交结果同时公告成交供应商提供的《声明函》或有关证明文件。供应商提供虚假《声明函》、虚假证明文件谋取成交的，依照《中华人民共和国政府采购法》等法律法规规定追究相应责任。

格式 10-6 关于符合本国产品标准的成本占比承诺函
关于符合本国产品标准的成本占比承诺函

项目	填写内容
$\text{比例} = \frac{\text{符合本国产品标准的投标产品成本之和}}{\text{提供的全部产品成本之和}} \times 100\%$	_____%

本公司（单位）填写、盖章与签署，即视为对表格内容真实、准确、完整的正式承诺。如存在任何虚假、误导性陈述或重大遗漏，本公司（单位）愿承担由此产生的一切法律后果及责任。

供应商名称：（公章）

日期： 年 月 日

注：

1. 单一产品采购可不填写此函，多品目采购包如供应商所有产品均为本国产品且填写了《关于符合本国产品标准的声明函》的可不填写此函。

2. 根据《国务院办公厅关于在政府采购中实施本国产品标准及相关政策的通知》（国办发〔2025〕34号）规定，当采购项目或采购包中含有多种产品，供应商对其提供的符合本国产品标准的产品成本之和占其提供的全部产品成本之和比例是否达到 80% 作出承诺，该比例达到 80% 以上，依法对其全部产品总报价给予 20% 的价格扣除，未达到 80%，不享受价格评审优惠。

格式 10-7 拟分包情况说明

致：（采购人或采购代理机构）

我单位参加贵单位组织采购的项目编号为_____的（采购项目名称）项目中_____（填写包号）包的投标。拟签订分包合同的单位情况如下表所示，我单位承诺一旦在该项目中获得采购合同将按下表所列情况进行分包，同时承诺分包承担主体不再次分包。

序号	分包承担主体名称	分包承担主体类型 (勾选)	资质等级	拟分包合同内容	拟分包合同金额 (人民币元)	占该采购包 预算金额 的比例 (%)
1		<input type="checkbox"/> 中型企业 <input type="checkbox"/> 小微企业				
2		<input type="checkbox"/> 中型企业 <input type="checkbox"/> 小微企业				
...						
合计：						

供应商名称（加盖公章）：_____

日期：____年____月____日

说明：

(1) 本表仅在供应商“为落实政府采购政策”而向中小企业分包时填写，非因“为落实政府采购政策”而进行的分包可自拟分包协议。

(2) 如竞争性谈判文件《供应商须知前附表》载明本项目分包承担主体应具备相应的资质条件，则供应商须在本表中列明分包承担主体的资质等级，并后附资质证书电子件，否则响应无效。

(3) 供应商与上述拟分包承担主体签署的《分包意向协议》后附。

附：分包意向协议

甲方（供应商）：_____

乙方（拟分包单位）：_____

甲方承诺，一旦在_____（采购项目名称）（项目编号/包号为：_____）采购项目中获得采购合同，将按照下述约定将合同项下部分内容分包给乙方：

1. 分包内容：_____。
2. 分包金额：_____，该金额占该采购包预算总金额的比例为_____%。

乙方承诺将在上述情况下与甲方签订分包合同。

本协议自各方盖章之日起生效，如甲方未在该项目（采购包）成交，本协议自动终止。

甲方（盖章）：_____

乙方（盖章）：_____

日期：____年____月____日

说明：供应商须与所有拟分包单位分别签订《分包意向协议》，每单位签订一份，并在响应文件中提交全部协议原件的电子件，**否则响应无效。**

格式 11. 技术文件

内容包括：

- 1、货物的技术规格与功能的详细说明
- 2、主要外购件、配套件的型号规格和制造商明细表
- 3、标准附件、备品备件和专用工具等
- 4、供应商认为需要说明的其他内容（供应商视需要自行编写）

格式 12. 项目承诺函

致：南昌大学

我公司（供应商全称）承诺在参与“南昌大学 采购项目（采购编号：_____）”采购活动中，不存在下列情形的行为：

1、直接或间接从采购人或采购代理机构处获得其他供应商的相关情况并修改其响应文件的；与采购人、其他供应商或者采购代理机构恶意串通的；

2、以他人名义投标或者以其他方式弄虚作假骗取成交，或符合《政府采购货物和服务招标投标管理办法（87 号令）》第三十七条规定串通投标情形的；

3、与同一集团、协会、商会等组织成员的供应商按照该组织要求协同参加响应活动的；

4、与其他供应商之间协商报价（或在项目投标中约定抬高或压低报价）、技术方案等响应文件的实质性内容的；

5、与其他供应商之间事先约定由某一特定供应商成交的；

6、向采购人、采购代理机构、评审专家组成员行贿或者提供其他不正当利益的；

7、捏造事实、提供虚假材料或者以非法手段取得证明材料进行质疑投诉的。

8、成交后无正当理由拒不与采购人签订采购合同；未按照采购文件、响应文件确定的事项签订采购合同的；或不按照采购合同履行，擅自将采购合同转包、分包的；擅自变更、中止或者终止采购合同的；或提供假冒伪劣产品的；

9、其他违反政府采购相关法律法规的行为。

若我公司在参与本项目招投标过程中经查实存在上述情形的，愿意按《中华人民共和国政府采购法》、《中华人民共和国招标投标法》、《中华人民共和国民法典》等相关法律、法规规定接受处罚，同时承诺愿意承担由此造成的以下后果：

1、被列入南昌大学采购不良行为记录名单；并在南昌大学曝光台予以公布；

2、被列入南昌大学采购不良行为记录名单之日起 1 至 2 年内不再参与南昌大学非政府采购项目。

特此承诺！

供应商名称（盖章）：_____

日期： 年 月 日

格式 13. 与技术、商务等评审有关的资料

第五章 采购需求

一、标的清单

序号	货物名称	数量	单位	最高控制单价（元）	备注
1	联排学生课桌椅 (固定)	1461	位	725	椅座软包、桌面带 电源插座
2	学生自习活动桌	355	张	650	桌面长 1.2 米
3	学生活动桌	100	张	950	桌面长 1.4 米
4	学生活动椅	625	把	350	带静音轮
5	学生讲台	1	张	6000	

注：供应商针对以上货物的单项报价不得超过其最高控制单价，否则作无效响应处理。

二、★技术要求

序号	名称	型号规格 长*宽*高 (mm)	技术参数
1	联排学生课桌椅	中心距 520mm, 台面 板深度 350mm, 座高 450mm, 总宽 490mm, 高度 800mm。± 10mm)	<p>中心距 520mm, 台面板深度 350mm, 座高 450mm, 总宽 490mm, 高度 800mm。(±10mm)</p> <p>1. 座: 座外板采用优质多层板高温热压而成, 饰面采用防火板, 耐磨、防污, 具有很强的抗击力和承载能力。板长: 420±5mm, 宽 390±5mm, 厚度为 15±2mm, 面贴 20mm 厚高回弹海绵, 外附高级麻绒布料。</p> <p>①表面胶合强度≥1.41MPa、耐干热、耐龟裂、耐水蒸气、耐污染腐蚀、耐光色牢度达 5 级、静曲强度-顺纹≥39.4MPa、静曲强度-横纹≥32.6MPa。</p> <p>②甲醛释放量要符合 GB 18580-2017《室内装饰装修材料 人造板及其制品中甲醛释放限量》、GB/T 39600-2021《人造板</p>

		<p>及其制品甲醛释放量分级》要求。甲醛释放量$\leq 0.021\text{mg}/\text{m}^3$、挥发性有机物苯、甲苯、二甲苯、总挥发性有机物无检出。</p> <p>③燃烧性能等级不低于 B1 级，60S 内焰尖高度 0mm、60S 内无燃烧滴落物引燃滤纸现象、火焰横向蔓延未到达试样长翼边缘。要符合 GB 8624-2012《建筑材料及制品燃烧性能分级》、GB/T 20284-2006《建筑材料或制品的单体燃烧试验》要求。</p> <p>④抗细菌率金黄色葡萄球菌、大肠埃希氏菌、白色念珠菌$\geq 99\%$，防短柄帚霉等级不低于 0 级，要符合 JC/T 2039-2010《抗菌防霉木质装饰板》要求。</p> <p>2. 背板：采用 12mm 厚压弯层板，清漆封边，中后排靠背板上、下侧边长 240mm，前排靠背板上侧边长 240mm。①表面胶合强度$\geq 1.41\text{MPa}$、耐干热、耐龟裂、耐水蒸气、耐污染腐蚀、耐光色牢度达 5 级、静曲强度-顺纹$\geq 39.4\text{MPa}$、静曲强度-横纹$\geq 32.6\text{MPa}$。</p> <p>②甲醛释放量要符合 GB 18580-2017《室内装饰装修材料 人造板及其制品中甲醛释放限量》、GB/T 39600-2021《人造板及其制品甲醛释放量分级》要求。甲醛释放量$\leq 0.021\text{mg}/\text{m}^3$、挥发性有机物苯、甲苯、二甲苯、总挥发性有机物无检出。</p> <p>③燃烧性能等级不低于 B1 级，60S 内焰尖高度 0mm、60S 内无燃烧滴落物引燃滤纸现象、火焰横向蔓延未到达试样长翼边缘。要符合 GB 8624-2012《建筑材料及制品燃烧性能分级》、GB/T 20284-2006《建筑材料或制品的单体燃烧试验》要求。</p> <p>④抗细菌率金黄色葡萄球菌、大肠埃希氏菌、白色念珠菌$\geq 99\%$，防短柄帚霉等级不低于 0 级，要符合 JC/T 2039-2010《抗菌防霉木质装饰板》要求。</p> <p>2. 台面板：采用 350mm 宽，厚度 25mm 优质刨花板，面贴环保防火板，耐磨、防污，台面离地高度 750mm，近人端采用半圆边设计，台面采用斜边为圆弧 R 约 $R283\pm 1$ 的弧形的三角式支撑架固定。</p> <p>①符合 GBT9846-2015《普通胶合板》、GB/T39600-2021《人造板及其制品甲醛释放量分级》、GB/T35601-2017《绿色产</p>
--	--	--

		<p>品评价 《人造板和木质地板》中要求，含水率应在(6.0-14.0%)，甲醛释量$\leq 0.050\text{mg}/\text{m}^3$，符合E0级要求，挥发性有机化合物苯、甲苯、二甲苯、总挥发性有机化合物未检出。</p> <p>②防火板符合国家检测依据，甲醛释放量$\leq 0.015\text{mg}/\text{m}^3$，抗鼠伤寒沙门氏菌、宋内氏志贺氏菌$\geq 92.60\%$，防桔青霉、赭曲霉等级0级。耐香烟烧灼等级1级，燃烧性能等级B1级，60S内无燃烧低落物引燃滤纸现象，耐开裂性5级，表面耐磨性4级，耐水蒸气5级，耐干热、耐湿热五级，耐沸水4级。前排层板采用厚度不小于18mm符合国家环保标准E1级的国产优质三聚氰胺双饰面实木多层板，甲醛释放量要符合GB 18580-2017《室内装饰装修材料 人造板及其制品中甲醛释放限量》要求，甲醛释放量$\leq 0.124\text{mg}/\text{m}^3$。</p> <p>3. 中后排脚：支撑立管采用截面规格30mm*60mm（测量时选择支撑立管的中部位置，可允许误差范围为$\pm 2\text{mm}$）厚度1.5mm（可允许误差范围为$\pm 0.2\text{mm}$）钢管，顶部切口后密封，表面经抛光，喷涂处理；上部有一对横梁壁厚不小于1.5mm，表面经防锈、防污、淋化、静电喷涂处理，上部长度255mm（含支撑立管及横梁，可允许误差范围为$\pm 10\text{mm}$）；中后排地脚：三角形支撑脚，地脚长235mm（选择两侧中点，可允许误差范围为$\pm 10\text{mm}$），高60mm（选择地脚底部及地脚与支撑立管连接处的垂直距离，可允许误差范围为$\pm 20\text{mm}$），宽35mm（可允许误差范围为$\pm 10\text{mm}$），底板采用不低于4mm扁铁固定，地脚上部须有两个圆孔，固定螺丝穿过圆孔将地脚固定于地面，地脚上部的两个圆孔上须有直径28mm（可允许误差范围为$\pm 3\text{mm}$）的配套塑料盖。</p> <p>①钢材（喷涂）符合国家检测依据QB/T 3826-1999《轻工产品金属镀层和化学处理层的耐腐蚀试验方法 中性盐雾试验（NSS）法》；耐腐蚀试验300H等级10级，GB/T 228.1-2021《金属材料 拉伸试验 第1部分：室温试验方法》拉伸强度$\geq 490\text{MPa}$、规定塑性延伸强度$\geq 344\text{MPa}$、断后伸长率$\geq 41.5\%$，</p>
--	--	---

		<p>GB/T 1732-2020《漆膜耐冲击测定法》冲击高度 400mm 无剥落、裂纹、皱纹，GB/T 9286-2021《色漆和清漆 划格试验》涂层附着力等级不低于 0 级。</p> <p>②喷涂塑粉符合国家检测依据，有害物质总铅，可溶性重金属镉、铬、汞无检出。</p> <p>4. 前排脚：支撑立管采用截面规格 30mm*60mm（可允许误差范围为±2mm）厚度 1.5mm（可允许误差范围为±0.2mm）钢管，顶部切口后密封，表面经抛光，喷涂处理；底脚台座最长处长度为 305mm（测量时选择较长两侧的中点，可允许误差范围为±5mm）且宽度 65mm（测量时选择较短两侧的中点，可允许误差范围为±5mm），最高处高度 50mm（测量时选择底边及与底边平行的上边，测量其高度即可，不含装饰盖厚度，可允许误差范围为±5mm），底脚台座采用铝合金一体压铸成型，前后左右四面均为斜面造型；台座两侧有凹槽，内有圆孔，膨胀螺丝穿过圆孔与地面固定，两侧圆孔的水平孔心距为 256mm，（可允许误差范围为±5mm），须有塑料盖（一体成型）覆于凹槽以保证美观，塑料盖的长度分别为 43mm 和 39mm 各一（测量时选择两侧平行边的中点，可允许误差范围为±2mm），中部宽度为 35mm（测量时选择两侧斜边的中点，可允许误差范围为±2mm）；台座中间也有凹槽，中部凹槽内空长度为 66mm 且内空宽度 36mm（不包含两侧的窄槽，测量时分别选择两侧的中点，可允许误差范围为±3mm），凹槽最深处不低于 8mm，内有四个圆孔，用于固定站脚立柱，立柱固定采用 M8 螺丝固定，横向两侧圆孔的水平孔心距为 48mm（平行于两侧凹槽方向，可允许误差范围为±3mm）。</p> <p>①钢材（喷涂）符合国家检测依据 QB/T 3826-1999《轻工产品金属镀层和化学处理层的耐腐蚀试验方法 中性盐雾试验（NSS）法》；耐腐蚀试验 300H 等级 10 级，GB/T 228.1-2021《金属材料 拉伸试验 第 1 部分：室温试验方法》拉伸强度 ≥490MPa、规定塑性延伸强度 ≥344MPa、断后伸长率 ≥41.5%，GB/T 1732-2020《漆膜耐冲击测定法》冲击高度 400mm 无剥</p>
--	--	--

		<p>落、裂纹、皱纹，GB/T 9286-2021《色漆和清漆 划格试验》涂层附着力等级不低于 0 级。</p> <p>②喷涂塑粉符合国家检测依据，有害物质总铅，可溶性重金属镉、铬、汞无检出。</p> <p>须有塑料盖（一体成型）覆于凹槽以保证美观，塑料盖的长度为 88mm 且中部宽度为 43mm（测量时分别选择两侧的中点，可允许误差范围为±3mm），塑料盖的一面须有凸出于表面的塑料卡以嵌入凹槽，塑料卡的凸出高度不小于 5mm。</p> <p>6. 座装饰盖：采用优质 PP 材料，模具一体成型，美观大方，长 240mm，宽 240mm，壁厚不低于 2.5mm，表面平整光滑无螺丝孔位外漏。</p> <p>①符合国家检测依据：16 种多环芳径总量、邻苯二甲酸酯 DBP、邻苯二甲酸酯 BBP、邻苯二甲酸酯 DEHP、邻苯二甲酸酯 DNOP、邻苯二甲酸酯 DINP、邻苯二甲酸酯 DIDP 无检出，重金属可溶性铅、镉、铬、汞无检出。</p> <p>②符合 GB/T 24128-2018《塑料 塑料防霉剂的防霉效果评估》要求，黑曲霉、球毛壳菌、绳状青霉、出芽短梗酶、绿粘帚霉防霉等级 0 级。</p> <p>③符合 GB/T 35607-2024《绿色产品评价 家具》、GB/T 40971-2021《家具产品及其材料中禁限用物质测定方法 多环芳烃》要求，苯并芘无检出。</p> <p>7. 座回位结构：常规版采用扭簧压缩回弹技术带动座板回位，阻尼慢回位结构。结构分上座架、下座架组合而成。上座架采用 3mm 厚冷轧钢板经模具冲压成型，长 235mm，宽 180mm，上座架设有边长 8mm 长度 110mm 方钢，承重达 180KG 以上，上座架座板固定孔距 155mm*190mm，下座架宽度 97.5mm，采用 4mm 钢板一次冲压成 U 型并横向焊接 6mm 圆钢加强，支撑力强不会歪斜扭曲，为确保螺丝长久不松，横梁管耐用不变形，座架由孔距 60mm*40mm 的 4 颗定制 M8 塞打螺丝对穿固定于横梁，上下座架由直径 10mm 定制穿轴螺丝串连。产品表面经 防锈、防污、淋化、静电喷涂处理。弹簧符合国家检测依</p>
--	--	--

		<p>据 QB/T 3826-1999 《轻工产品金属镀层和化学处理层的耐腐蚀试验方法 中性盐雾试验（NSS）法》，耐腐蚀试验 300H 等级不低于 10 级，符合 GB/T 6739-2022 《色漆和清漆 铅笔法测定漆膜硬度》要求铅笔硬度 H 未见塑性变形或内聚破坏。</p> <p>8. 电源插座：桌面需配有尺寸 190mm*100mm 的单面滑盖嵌入式灰色插座，插座带有 3 个五孔国标插口，模块 3C 认证，安装后需保证桌面插座能正常通电使用。插座面板为加厚铝合金材质，底盒为 ABS 阻燃材质，杜绝触电风险。规划每 2~3 个座位配 1 个电源插座（以具体安装为准）。</p> <p>①底盒采用阻燃 ABS/PC 工程塑料，符合 750° C 灼热阻燃标准，耐高温不变形。面板和底盒材料符合 V-0 级阻燃标准，遇火自熄。</p> <p>②插座带有 3 个五孔国标插口，模块 3C 认证，国标五孔插座插拔次数不小于 5000 次，防护等级 IP20 防尘防手指误触，每个孔位都带防触电安全门，杜绝触电风险。</p> <p>③额定输入电压 250V，额定电流 10A，额定功率 2500W。</p> <p>注：安装后桌面插座需能正常通电使用，满足教学和学生自习要求。</p>
--	--	---

2	学生自习活动桌	1200*500*750mm(±5 mm)	<p>规格：1200*500*750mm(±5 mm)</p> <p>1. 台面及前挡板：18mm 原木橡木指节板，木质表面经五底三面油漆工艺。</p> <p>2. 桌架：上拖厚度 3.0mm 厚冷轧钢板经模具冲压焊接成型，螺栓固定。2.0mm 厚蛋钢管冷轧钢立柱，2.0mm 冷轧钢横梁，表面高温静电喷涂。</p> <p>为保证产品质量，产品所使用的“钢管”须符合国家标准：GB/T 3325-2024、GB/T 2423.18-2021、GB/T 6461-2002、GB/T 10125-2021、GB/T 30789.2-2014、GB/T 30789.3-2014、GB/T 30789.4-2015、GB/T 30789.5-2015、GB/T 30789.8-2015、GB/T 35607-2024、GB/T 230.1-2018、GB/T 3094-2012、GB/T 231.1-2018、QB/T 4371-2012、GB/T 1741-2020；检测内容至少包含：</p> <p>①产品表面理化性能-金属喷漆（塑）层：硬度符合要求；冲击强度符合要求；耐盐浴符合要求；附着力 0 级；</p> <p>②交变盐雾试验 168h(试验方法 3:1 个循环周期 7d)：10 级/10 级(无锈蚀, 无鼓泡)；</p> <p>③耐腐蚀试验-中性盐雾试验 48h，起泡等级 0 级，生锈等级 Ri 0 级，开裂等级 0 级，剥落等级 0 级，腐蚀等级 1 级，剥离等级 1 级；</p> <p>④产品有害物质-家具涂层可迁移元素：锑 (Sb) ≤5mg/kg、砷 (As) ≤5mg/kg、钡 (Ba) ≤50mg/kg、镉 (Cd) ≤5mg/kg、铬 (Cr) ≤5mg/kg、铅 (Pb) ≤5mg/kg、汞 (Hg) ≤5mg/kg、硒 (Se) ≤5mg/kg；</p> <p>⑤力学性能:抗拉强度 $R_m \geq 435\text{MPa}$，下屈服强度 $ReL \geq 250\text{MPa}$，断后伸长率 $A_{80\text{mm}} \geq 30\%$；</p> <p>⑥化学成分（质量分数）：C≤0.20%、Si≤0.35%、Mn≤1.4%、P≤0.045%、S≤0.045%；</p> <p>⑦抗菌性能-抗菌率（金黄色葡萄球菌、大肠杆菌）≥99.9%；耐霉菌性-耐霉菌性等级（黑曲霉、黄曲霉、串珠镰刀菌）为 0 级。</p>
---	---------	-----------------------	--

		<p>3. 书网：材料为 1.2mm 冷轧钢架，表面采用静电喷粉、高温锡炉等工序处理，附着力强、耐腐蚀、不生锈。</p> <p>为保证产品质量，产品所使用的“塑粉”须符合国家标准：HG/T 2006-2022、GB 18581-2020、HG/T 3950-2007；检测内容至少包含：</p> <p>①外观、筛余物、漆膜外观、耐冲击性符合要求，附着力(干附着力、沸水附着力,湿附着力)≤1 级；</p> <p>②耐磨性(750g/500r)≤15mg；铅笔硬度(内聚破坏中擦伤)≥4H；杯突试验≥4mm；弯曲试验：轴的直径≤4mm，涂层无剥落；</p> <p>③可溶性重金属含量：镉含量≤2mg/kg、铬含量≤2mg/kg、汞含量≤2mg/kg；总铅(Pb)含量≤2mg/kg；</p> <p>④抗细菌性能-抗细菌率：（金黄色葡萄球菌、变化考克氏菌（变异库克菌）、大肠杆菌）≥99.9%；</p> <p>⑤抗霉菌性能-长霉等级（黑曲霉、黄曲霉）为 0 级。</p> <p>为保证产品质量，成品“写字桌”须符合国家标准：GB/T 3325-2024、GB/T 35607-2024、QB/T 4371-2012、JC/T 2039-2010、GB/T 29899-2024、GB/T 17657-2022、GB/T 40908-2021、GB/T 12000-2017、GB/T10125-2021、GB/T 30789.2-2014、GB/T 30789.3-2014、GB/T 30789.4-2015、GB/T 30789.5-2015、GB/T30789.8-2015；检测内容至少包含：</p> <p>①外观性能-金属件：喷漆（塑）涂层符合要求；木制件符合要求；塑料件符合要求；安全性能-结构安全符合要求；力学性能（I 型）-桌几类强度和耐久性：水平静载荷试验符合要求；桌几类稳定性：垂直加载稳定性无倾翻；</p> <p>②产品表面理化性能-金属喷漆（塑）涂层：硬度符合要求、冲击强度符合要求、耐盐浴符合要求、附着力 0 级；木制件表面装饰层（软硬质覆面层）：耐冷热循环符合要求、耐干热≥4 级、耐湿热≥4 级、耐污染≥4 级；</p> <p>③环境属性-产品有害物质：甲醛释放量≤0.01mg/m³；苯≤0.005mg/m³、甲苯≤0.005mg/m³、二甲苯≤0.005mg/m³、总</p>
--	--	--

			<p>挥发性有机化合物$\leq 0.05\text{mg}/\text{m}^3$；家具涂层可迁移元素：锑$\leq 2\text{mg}/\text{kg}$；砷$\leq 2\text{mg}/\text{kg}$；钡$\leq 50\text{mg}/\text{kg}$；镉$\leq 2\text{mg}/\text{kg}$；铬$\leq 2\text{mg}/\text{kg}$；铅$\leq 2\text{mg}/\text{kg}$；汞$\leq 2\text{mg}/\text{kg}$；硒$\leq 3\text{mg}/\text{kg}$；</p> <p>④抗菌性能-抑菌率（金黄色葡萄球菌、变化考克氏菌（变异库克菌）、大肠杆菌）$\geq 99.9\%$；</p> <p>⑤防霉菌性能-防霉菌等级（黑曲霉、黄曲霉、正灰绿青霉）为0级；</p> <p>⑥醛酮类化合物(羰基类化合物)$\leq 0.25\text{mg}/\text{m}^3$；</p> <p>⑦抗冲击性能：落球高度$\geq 1000\text{mm}$、压痕直径$\geq 2.0\text{mm}$、板面无破损；</p> <p>⑧有机磷阻燃剂-TCEP$\leq 1\text{mg}/\text{kg}$、TDCPP$\leq 1\text{mg}/\text{kg}$、TOCP$\leq 1\text{mg}/\text{kg}$、DDBPP$\leq 35\text{mg}/\text{kg}$、TEPA$\leq 35\text{mg}/\text{kg}$、TDBPP$\leq 35\text{mg}/\text{kg}$；</p> <p>⑨耐腐蚀试验-中性盐雾试验 48h，起泡等级0级，生锈等级Ri 0级，开裂等级0级，剥落等级0级，腐蚀等级1级，剥离等级1级。</p> <p>4. 固定件功能挂勾：桌脚连接使用压塑一次成型功能挂勾连接件，挂勾尺寸 52mm*24mm*65mm(偏离$\pm 2\text{mm}$)。</p> <p>5. 静音脚轮：四个刹车轮，可调节高低（$\pm 5\text{mm}$）。</p> <p>6. 折叠：整个桌子可折叠。</p>
3	学生活动桌	1400*500*750mm（ $\pm 5\text{mm}$ ）	<p>规格：1400*500*750mm（$\pm 5\text{mm}$）</p> <p>1. 基材：采用 E0 级 18mm 橡木指节板，经防潮、防虫、防腐处理、抗弯力强，不易变形；封边采用优质 PVC 封边条处理。为保证产品质量，产品所使用的“高密度板”须符合国家标准：GB/T 31765-2015、GB/T 35601-2024、HJ 571-2010、GB/T 17657-2022、QB/T 4371-2012、JC/T 2039-2010、GB/T42998-2023、GB 18580-2017、GB/T 39600-2021；检测内容至少包含：</p> <p>①理化性能-密度$\geq 0.8\text{g}/\text{cm}^3$、板内密度偏差合格、含水率合格、静曲强度$\geq 40\text{MPa}$、弹性模量$\geq 4000\text{MPa}$、内结合强度$\geq 1.0\text{MPa}$、表面结合强度$\geq 2\text{MPa}$、防潮性能（选项 3，70℃浸泡</p>

		<p>后湿静曲强度) $\geq 20\text{MPa}$;</p> <p>②挥发性有机化合物释放浓度(7d): 苯$\leq 0.5 \mu\text{g}/\text{m}^3$、甲苯$\leq 0.5 \mu\text{g}/\text{m}^3$、二甲苯$\leq 0.5 \mu\text{g}/\text{m}^3$, 总挥发性有机化合物(TVOC)$\leq 0.5 \mu\text{g}/\text{m}^3$、总挥发性有机化合物(TVOC)的释放率 $72\text{h} \leq 0.1\text{mg}/(\text{m}^2 \cdot \text{h})$;</p> <p>③抗冲击性能-落球高度 1000mm、压痕直径$\geq 1.5\text{mm}$、板面无破损;</p> <p>④防静电性能$\geq 2.0 \times 10^{11} \Omega$;</p> <p>⑤抗菌性能-抗菌率(金黄色葡萄球菌、大肠杆菌)$\geq 99.9\%$;</p> <p>⑥防霉菌性-防霉菌等级(黑曲霉、黄曲霉)为 0 级;</p> <p>⑦醛酮类化合物$\leq 0.5\text{mg}/\text{m}^3$; ⑧甲醛释放量$\leq 0.025\text{mg}/\text{m}^3$。</p> <p>2. 钢制脚架: 桌脚架采用优质冷轧钢板经特制成型的开口型材管, 双面喷漆、立柱三面带有一根半径为 12mm 的凸形加强筋, 规格: 长 85 mm*宽 72 mm*壁厚 1.4mm, 的开口型优质异形材, 不允许敲打, 拼接无效(外观尺寸偏差范围允许$\pm 2\text{mm}$, 材料厚度不允许负偏离)。横档采用 70mm*55mm*1.2mm 优质冷轧异形钢管, 两侧带凹形加强筋, 正面压花, 不允许敲打, 拼接无效(外观尺寸偏差范围允许$\pm 2\text{mm}$, 材料厚度不允许负偏离)。</p> <p>3. 脚套: 脚套表面带有防滑凹凸点, 采用塑料环保 PE 材料一次性注塑成型制作, 脚套内外式结构与床立柱应结合紧密, 牢靠, 不脱落(3D 打印无效)。</p> <p>为保证产品质量, 成品“课桌”须符合国家标准: QB/T4071-2021、GB/T 3325-2024、GB/T 35607-2024、GB/T 2423.18-2021、GB/T 6461-2002、GB/T 1741-2020; 检测内容至少包含:</p> <p>①外观(金属件、塑料件)符合要求; 安全要求符合要求;</p> <p>②塑料件中有害物质限量-邻苯二甲酸酯(DBP、BBP、DEHP、DNOP、DINP 和 DDP 的总量)$\leq 0.02\%$;</p> <p>③产品表面理化性能-金属喷漆(塑)层: 硬度符合要求; 冲击强度符合要求; 耐盐浴符合要求; 附着力 0 级;</p>
--	--	--

			<p>④产品有害物质：甲醛释放量$\leq 0.01\text{mg}/\text{m}^3$，苯$\leq 0.005\text{mg}/\text{m}^3$、甲苯$\leq 0.005\text{mg}/\text{m}^3$、二甲苯$\leq 0.005\text{mg}/\text{m}^3$、总挥发性有机化合物$\leq 0.05\text{mg}/\text{m}^3$；</p> <p>⑤交变盐雾试验 168h(试验方法 3:1 个循环周期 7d):10 级/10 级(无锈蚀, 无鼓泡)；</p> <p>⑥耐霉菌性-耐霉菌性等级（黑曲霉、黄曲霉、树脂子囊菌）为 0 级。</p> <p>4. 书网：材料为 1.2MM 冷轧钢架，表面采用静电喷粉、高温锡炉等工序处理，附着力强、耐腐蚀、不生锈、经久耐用。</p> <p>5. 固定件功能挂勾：桌脚连接使用压塑一次成型功能挂勾连接件，挂勾尺寸 52mm*24mm*65mm(偏离$\pm 2\text{mm}$)。</p> <p>6. 静音脚轮：四个刹车轮，可调节高低（$\pm 5\text{mm}$）。</p> <p>7. 折叠：整个桌子可折叠。</p>
4	学生活动椅	530 mm*600 mm*800 mm（长*宽*高）（ ± 10 mm）	<p>规格：530 mm*600 mm*800 mm（长*宽*高）（± 10 mm）</p> <p>1. 材质：椅背采用灰色 PP 加玻纤骨架，座垫采用高密度定型海绵填充，外层覆盖优质织物或皮革。</p> <p>2. 设计：符合人体工程学要求设计。</p> <p>3. 功能：办公室、会议室和公共教室使用。</p> <p>4. 静音脚轮：四个刹车轮，可调节高低（$\pm 5\text{mm}$）。为保证产品质量，成品“课椅”须符合国家标准：QB/T 4071-2021、GB/T 3325-2024、GB/T 35607-2024、GB/T 1741-2020、GB/T 2423.18-2021、GB/T 6461-2002；检测内容至少包含：</p> <p>①外观性能（金属件、塑料件）符合要求；安全要求符合要求；力学性能符合要求；</p> <p>②塑料件中有害物质限量：邻苯二甲酸酯（DBP、BBP、DEHP、DNOP、DINP 和 DDP 的总量）$\leq 0.02\%$；</p> <p>③产品表面理化性能-金属喷漆（塑）层：硬度符合要求；冲击强度符合要求；耐盐浴符合要求；附着力 0 级；</p> <p>④产品有害物质：甲醛释放量$\leq 0.01\text{mg}/\text{m}^3$，苯$\leq 0.005\text{mg}/\text{m}^3$、甲苯$\leq 0.005\text{mg}/\text{m}^3$、二甲苯$\leq 0.005\text{mg}/\text{m}^3$、总挥发性有机化</p>

			<p>合物$\leq 0.05\text{mg}/\text{m}^3$；</p> <p>⑤ 交变盐雾试验 168h (试验方法 3:1 个循环周期 7d): 10 级/10 级 (无锈蚀, 无鼓泡)；</p> <p>⑥ 耐霉菌性-耐霉菌性等级 (黑曲霉、黄曲霉、树脂子囊菌) 为 0 级。</p>
5	学生讲台	1217mm*670mm*987mm (±10 mm)	<p>规格: 1217mm*670mm*987mm (±10 mm)</p> <p>1. 讲台结构: 木结构部分均采用 E0 级木质板材结构, 甲醛释放量$\leq 0.05\text{mg}/\text{m}^3$, 桌面防静电。</p> <p>2. 讲台尺寸及外观: (长×宽×高) \geq 约 1217mm× 约 670mm× 约 987mm, 讲台三面环抱式设计, 根据人体力学设计, 讲台桌面高度合适老师放置教学用品, 讲台产品外观桌面平整, 悬浮式设计, 边缘光滑, 无棱角处理, 保护师生安全。</p> <p>3. 悬浮式设计, 减少受潮和磨损, 底座木板不与地面直接接触, 讲台具有≥ 4 个支撑脚, 可用地钉固定。</p> <p>4. 讲台台面有效置物面积≥ 6 张 A4 纸平铺等效面积, 设置有收纳抽屉和隔板, 提供更充裕的常用教具、资料收纳空间。</p> <p>5. 自带 10U 机柜。</p> <p>6. 屏体的屏幕采用≥ 23.8 英寸电容触摸屏, 具备防眩光功能, 厚度$\geq 2\text{mm}$; 支持≥ 10 点触控; 支持屏幕手动角度调节, 可实现与桌面形成 20° 至 80° 角度调节。</p> <p>7. 屏体侧面具有物理实体快捷按键≥ 6 个, 按键功能包括: 屏幕一键开/关屏幕、对连接的大屏进行一键熄屏以及一键音量加、一键音量减。</p> <p>8. 屏体侧边内置接口: USB 接口≥ 2 路; 支持接入 U 盘等设备, 可被连接的大屏识别和使用; Type-C 接口≥ 1 路; HDMI IN 接口≥ 1 个; 支持通过 Type-C 或 HDMI IN 接口单路连接笔记本, 使画面显示在屏幕及连接的大屏上; Type-C 接口支持连接移动桌面系统终端 (如平板、笔记本、手机), 支持将移动桌面系统终端画面显示在主屏幕及连接的大屏上并可用于充电。</p>

		<p>9. 讲台屏操作系统版本\geqAndroid 11，支持在整机全通道下唤出多功能中控菜单并实现相关操作，讲台屏至少支持 NFC 刷卡、二维码 2 种方式实现设备使用前的用户身份认证。</p> <p>10. 屏幕可调出中控菜单界面，支持一键上课及下课两种场景控制，也支持对连接的大屏单独控制开关机；支持对屏幕输入源显示画面切换，包括 HDMI、Type-C。支持接入匹配教室内的录播主机时，支持显示录播导播流画面，支持选择开始录制、暂停录制和结束录制功能；当有物联产品接入匹配教室时，支持进行可视化显示物联设备和应用场景化管理。</p> <p>11. 支持控制讲桌升降，无需使用升降控制器物理按键操作。</p>
--	--	---

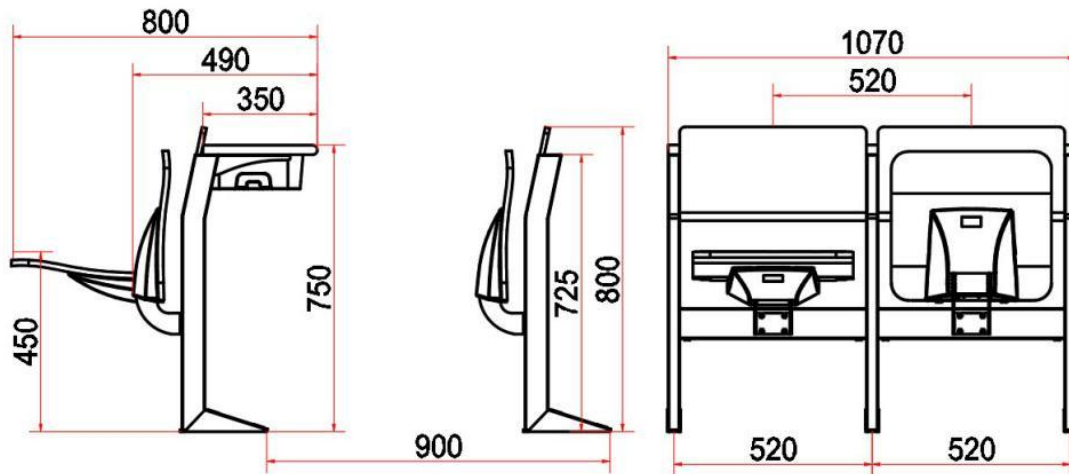
注：以上产品未标明颜色的以用户确定颜色为准；未标明允许误差范围的，须大于或等于相应产品在“材质说明”中要求的原材料和部件的规格或壁厚，已标明允许误差范围的不得超出误差范围。

产品样式图

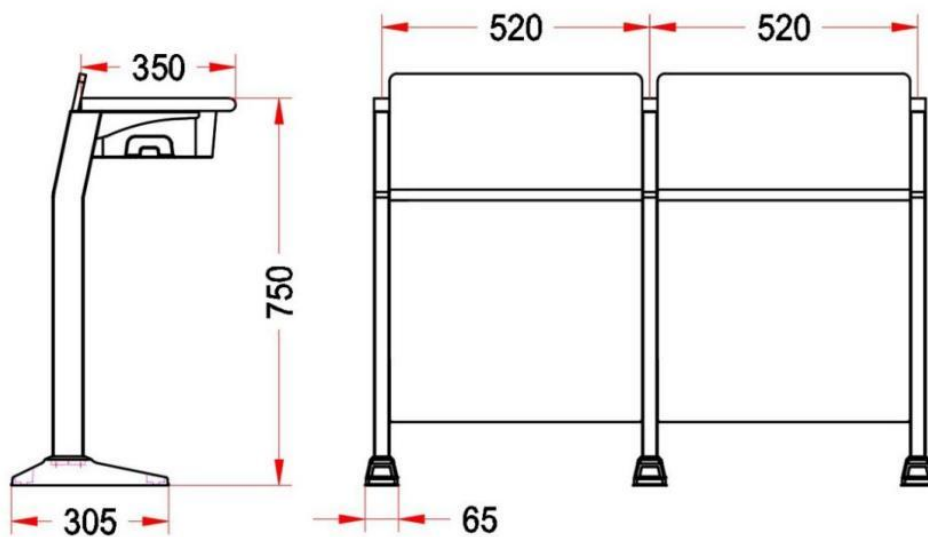
1. 联排学生课桌椅



(图 1-1) 联排学生课桌椅样式图



(图 1-2) 中后排椅规格示意图



(图 1-3) 前排椅规格示意图

2. 谈判现场须按下列样品及小样清单要求提供样品以佐证相应的家具技术参数要求

(具体见“样品说明”)，未提供者或样品不符合者视为无效响应。

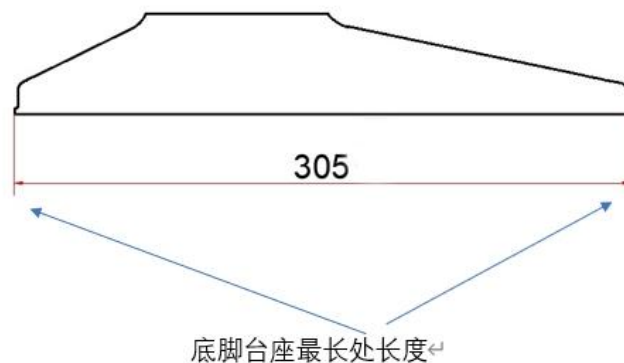
(1) 需提供样品如下：

序号	样品名称	数量	要求	说明
1	联排学生课桌椅 前排底脚台座	1 个	包含底脚台座、配套的两侧凹槽的塑料盖、中部凹槽的塑料	样品制作标准及要求：供应商需根据谈判文件中技

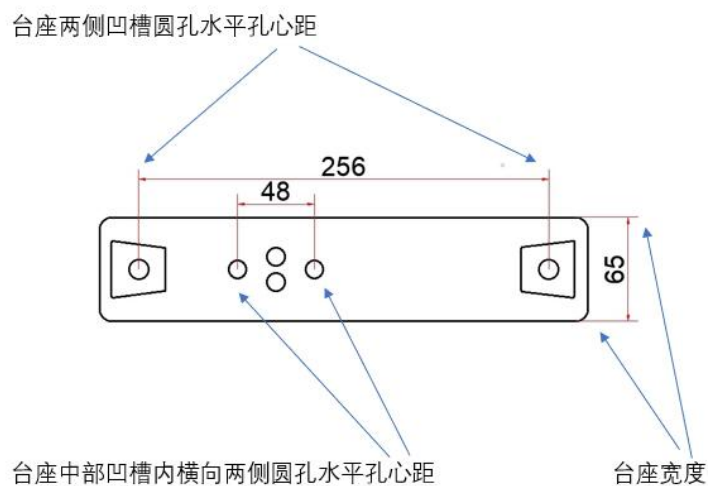
			盖。样品的金属部件须为未喷塑样品。	术参数制作样品及提供样品
--	--	--	-------------------	--------------

(2) 样品说明：需佐证参数

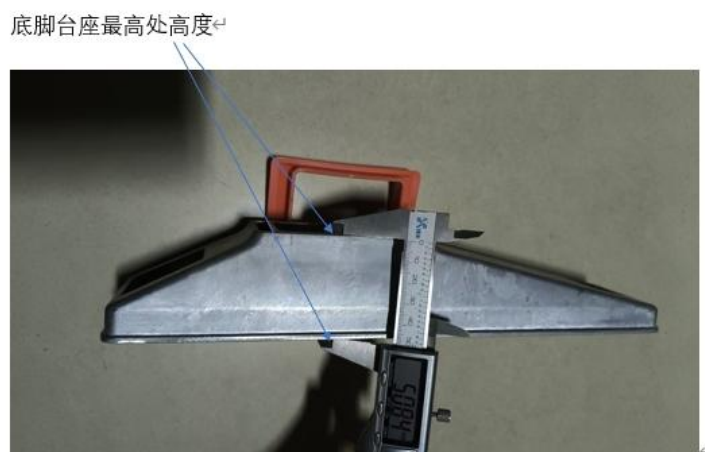
底脚台座：底脚台座最长处长度为 305mm（测量时选择较长两侧的中点，可允许误差范围为±5mm）且宽度 65mm（测量时选择较短两侧的中点，可允许误差范围为±5mm），最高处高度 50mm（测量时选择底边及与底边平行的上边，测量其高度即可，不含装饰盖厚度，可允许误差范围为±5mm），底脚台座采用铝合金一体压铸成型，前后左右四面均为斜面造型；台座两侧有凹槽，内有圆孔，膨胀螺丝穿过圆孔与地面固定，两侧圆孔的水平孔心距为 256mm，（可允许误差范围为±5mm），须有塑料盖（一体成型）覆于凹槽，塑料盖的长度分别为 43mm 和 39mm 各一，中部宽度为 35mm（测量时选择两侧的中点，可允许误差范围为±2mm）；台座中间也有凹槽，中部凹槽内空长度为 66mm 且内空宽度 36mm（不包含两侧的窄槽，测量时分别选择两侧的中点，可允许误差范围为±3mm），凹槽最深处不低于 8mm，内有四个圆孔，用于固定站脚立柱，立柱固定采用 M8 螺丝固定，横向两侧圆孔的水平孔心距为 48mm（平行于两侧凹槽方向，可允许误差范围为±3mm），须有塑料盖（一体成型）覆于凹槽，塑料盖的长度为 88mm 且中部宽度为 43mm（测量时分别选择两侧的中点，可允许误差范围为±3mm），塑料盖的一面须有凸出高度不小于 5mm 于表面的塑料卡以嵌入凹槽。



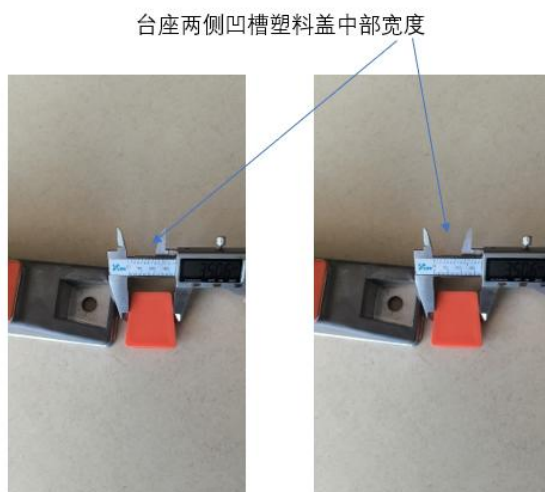
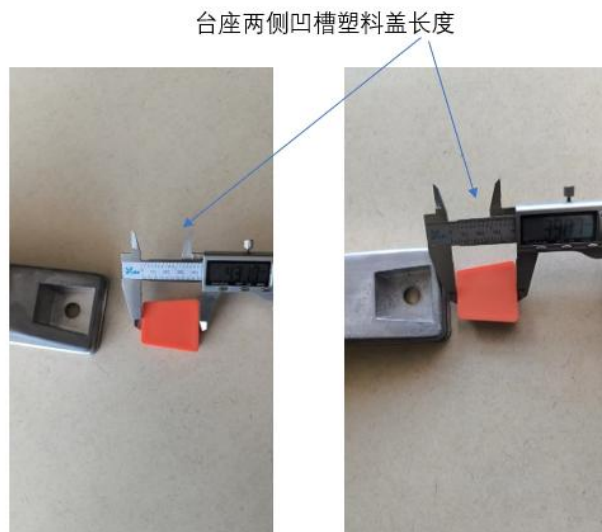
(图 2-1) 底脚台座最长处长度



(图 2-2) 底脚台座宽度/台座两侧凹槽圆孔水平孔心距/
台座中部凹槽内横向两侧圆孔水平孔心距



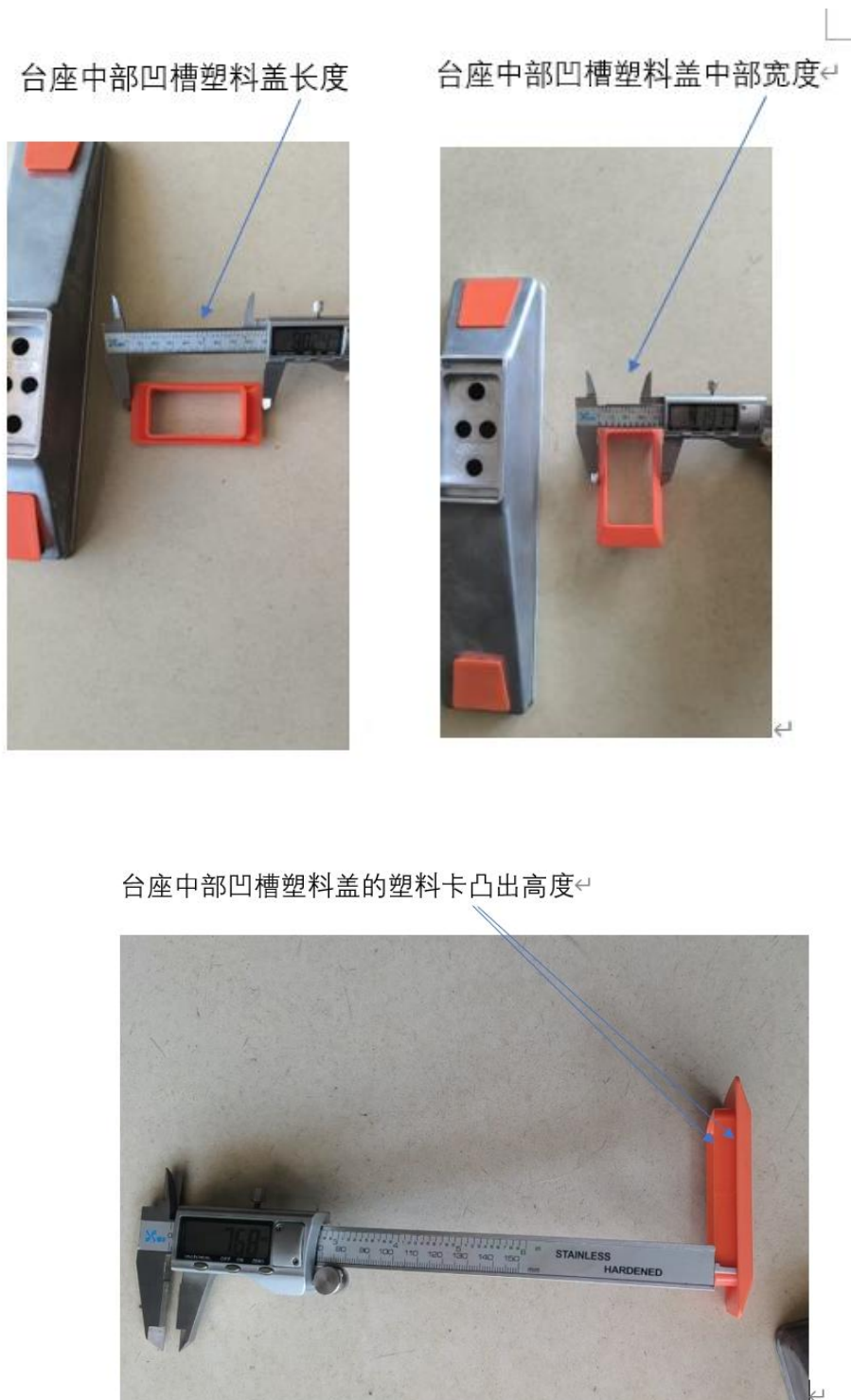
(图 2-3) 底脚台座最高处高度



(图 2-4) 两侧凹槽塑料盖



(图 2-5) 中部凹槽



(图 2-6) 中部凹槽塑料盖

(四) 样品的递交、封存与归还

1. 谈判文件要求提供的样品（样品需密封并注明供应商名称）须在本项目响应文件递交截止时间前送达至开标现场，逾期不收，视为未递交。

2. 采购活动结束后，所有供应商的样品由采购人进行保管，未中标供应商的样品于公示期满后退还，中标供应商的样品将由采购人进行封存，并作为验收依据之一，若中标供应商提供的货物与样品不符，采购人将拒绝验收及支付货款。

3. 不允许提供3D 打印样品，不允许CNC数控加工样品，否则作无效响应处理。

注：上述所有技术条款，供应商需完全响应，不满足的视为响应无效。

三、★商务要求

序号	条款名称	条款内容
1	交付（实施）的时间（期限）和地点（范围）	项目交付时间：合同签订后 <u>30</u> 日内。供应商应保证在要求时间内完成全部货物的供货、安装、调试和培训工作，符合国家标准、行业规范和合同等相关文件的要求。 交货地点和安装地点：采购人指定地点。
2	付款条件（进度和方式）	本项目履约保证金为合同总额的 5%。采购人验收合格后，采购人于 30 日之内一次性支付全额货款；
3	违约责任	为防止供应商虚假投标，合同签订后，成交供应商要在 7 天内提供联排学生课桌椅样品 1 套（含前排、中排和后排）；如果成交供应商提供样品经核验不符合投标文件中所含技术要求，采购人将上报监管部门，一切不利后果由成交供应商承担。
4	包装和运输	1. 安装 （1）货物的拆箱、安装等工作由成交供应商负责，但必须在采购人或用户指定人员的参与下进行。成交供应商施工前必须先经采购人或用户同意方可进行。 （2）所有货物、材料均须由成交供应商送货到现场并负责安装，必须出示产品合格证和原厂随货清单。成交供应商应派熟练的工程师现场进行安装，若发生任一项指标不符合竞争性谈判文件要求的，成交供应商应在3天内免费更换其不

		<p>合格产品，使之达到竞争性谈判文件要求，所有费用由成交供应商负担。</p> <p>2. 验收</p> <p>(1) 经采购人同意后，采购人与成交供应商双方共同按竞争性谈判文件和国家或行业相关标准进行最终验收。</p> <p>(2) 成交供应商应负责在项目验收时将全部有关技术文件、资料、验收报告等文档汇集成册交付采购人或用户。</p>
5	售后服务	<p>1. 免费质量保证期</p> <p>本项目免费质量保证期要求不低于<u>3</u>年。免费质量保证期从货物供货、安装、调试正常且经采购人综合运行验收合格后开始计算。质量保证金扣押年限和投标方承诺免费质量保证期相同，且不计利息。免费质量保证期以整个项目为单位进行响应。</p> <p>2. 售后服务标准要求</p> <p>项目实施时，需要有明确的售后服务方案、培训方案、售后服务机构、人员等。</p> <p>3. 售后服务效率要求</p> <p>项目实施时，应提供售后响应处理速度承诺等。</p>
6	保险	满足本项目使用需求。
7	验收	<p>货物安装完成正常运行<u>7</u>天后，由供货商提出验收申请，项目单位同意后，按照学校验收的权限，相关部门及人员形成验收小组，验收小组根据采购文件、投标文件、合同等项目文件约定内容对项目进行综合运行验收。</p> <p>如验收达不到规定要求，采购人有权要求更换货物或拒绝付款，成交供应商若违约，采购人将依法追究相应法律责任。</p>

注：“★”代表实质性指标，不允许负偏离，任何一项负偏离作无效响应处理。

第六章 评审标准

一、资格性、符合性审查

序号	审查内容
资格性条款	
1	满足《中华人民共和国政府采购法》第二十二条规定。 【提供《江西省政府采购供应商资格信用承诺函》或提供谈判文件要求提供对应事项证明材料（未提供承诺函又未按照谈判文件要求提供对应事项证明材料的，按无效响应处理）】 注：供应商提供信用承诺函的，采购人有权在确定成交结果后、签订政府采购合同前，核实成交供应商所作信用承诺事项的真实性，供应商应对提供虚假承诺行为承担相应的法律责任。
2	满足“单位负责人为同一人或者存在直接控股、管理关系的不同供应商，不得参加同一合同项下的采购活动。为本项目提供整体设计、规范编制或者项目管理、监理、检测等服务的供应商不得参加本项目的采购活动”的证明文件； 【提供《供应商的资格声明》】
3	供应商被“信用中国”网站（www.creditchina.gov.cn）列入失信被执行人和重大税收违法失信主体的、被“中国政府采购网”网站（www.ccgp.gov.cn）列入政府采购严重违法失信行为记录名单（处罚期限尚未届满的），不得参加本项目的政府采购活动； 【采购人或者采购代理机构在资格审查结束前，对供应商进行信用查询。供应商无需提供信用查询截图，以采购人或者采购代理机构查询结果为准，具体详见《投标人须知前附表》】
4	落实政府采购政策需满足的资格要求； 【按照谈判文件要求提供对应的证明材料】
5	本项目的特定资格要求。 【按照谈判文件要求提供对应的证明材料】
符合性条款	
1	须提交开标一览表；
2	须按照竞争性谈判文件的规定提交谈判保证金及提交谈判保证金证明材料；
3	须按竞争性谈判文件要求签署、盖章；
4	如采购国产产品，供应商不得提供进口产品参加谈判；响应文件不得含有采购人不能接受的附加条件；
5	非法定代表人（单位负责人）本人参与谈判，须提交有效的法定代表人授权书；法定代表人（单位负责人）本人参与谈判，须提交有效的法定代表人（单位负责人）资格声明；
6	报价不得超过竞争性谈判文件中规定的预算金额或者最高限价；
7	无谈判文件当中已列明的其他导致无效响应的因素；

8	无法律、法规和竞争性谈判文件规定的其他无效情形。
说明：以上任何一项审查未通过，作无效响应处理。	