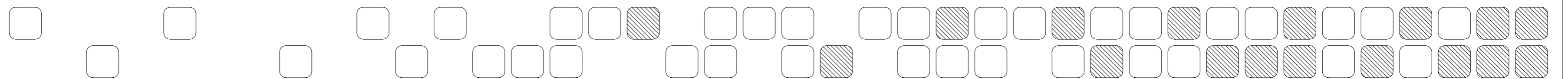


永丰县资源创新产业园环保站改造工程

装饰施工图



〈装饰专业〉			
序号	图号	图名	图幅
1	IN-01	目录、装饰材料终饰范例表	A2
2	IN-02	设计说明一	A2
3	IN-03	设计说明二	A2
4	IN-04	设计说明三	A2
5	PL-01	一层原始平面图	A2
6	PL-02	一层平面布置图	A2
7	PL-03	一层平面尺寸图	A2
8	PL-04	一层地面改造图	A2
9	PL-05	一层顶面布置图	A2
10	PL-06	一层电路改造图	A2
11	PL-07	一层立面索引图	A2
12	PL-08	二层原始平面图	A2

13	PL-09	二层平面布置图	A2
14	PL-10	二层平面尺寸图	A2
15	PL-11	二层顶面布置图	A2
16	PL-12	二层立面索引图	A2
17	PL-13	三层原始平面图	A2
18	PL-14	三层平面布置图	A2
19	PL-15	三层平面尺寸图	A2
20	PL-16	三层顶面布置图	A2
21	PL-17	三层立面索引图	A2
22	PL-18	四层原始平面图	A2
23	PL-19	四层平面布置图	A2
24	PL-20	四层平面尺寸图	A2
25	PL-21	四层顶面布置图	A2
26	PL-22	四层电路改造图	A2

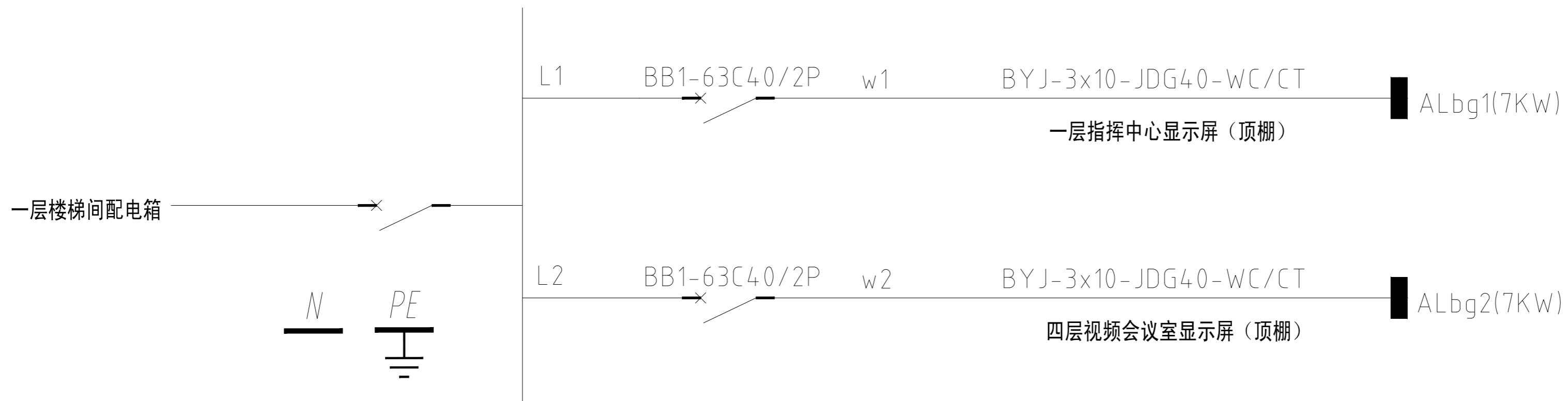
27	PL-23	四层立面索引图	A2
28	EL-01	一层立面图	A2
29	EL-01	二层立面图	A2
30	EL-01	三层立面图	A2
31	EL-01	四层立面图	A2
32			A2
33			A2
34			A2
35			A2
36			A2
37			A2
38			A2
39			A2
40			A2

装饰材料终饰范例表
TYPES OF FINISH LEGEND

材料编号 NO.	材料名称 DESCRIPTION	防火等级 FIRE RATING	位置 POSITION	材料规格	备注 RESTRK
PT-01	白色乳胶漆	A级	顶面, 墙面		

门窗表

类型	设计编号	洞口尺寸(mm)	数量	图集名称	备注
门	M1	4500X2700	1		玻璃地弹门
	M2	1500X2100	2		普通钢质门
	M3	900X2100	36		订购成品实木门
	M4	800X2100	8		铝合金门
	M5	900X2100	1		普通钢质门



电路改造配电系统图



中犇工程设计有限公司
地址: 贵州省铜仁市碧江区麒龙国际会展城D1栋23层23-24号

资质证书编号: A352013128
建筑行业乙级 市政行业乙级
农林行业(农业综合开发生态工程)专业乙级
环境工程(固体废物处理处置工程)专项乙级
风景园林工程设计专项乙级
电力行业乙级 化工石化医药行业乙级
商物粮行业乙级 煤炭行业乙级

备注 REMARK

项目编码 STAMP
(打码机打码位置)

注册执业签章

姓名

注册证书号码

注册印章号码

审定 AUTHORIZED FOR ISSUE BY	袁举将	
审核 REVIEWED BY	曹泊	
项目负责 PROJECT DIRECTOR	曹泊	
专业负责 DISCIPLINE RESPONSIBLE	曹泊	
校对 PRECHECKED BY	高萍	
设计 DESIGNED BY	陈勇	

建设单位
CONSTRUCT WITH

江西永丰工业园区管理委员会

工程名称
PROJECT

永丰县资源创新产业园环保站改造工程

子项名称
ITEM

执勤楼

图名
DRAWING TITLE
目录、装饰材料终饰范例表
门窗表、电路改造配电系统图

设计号
PRO. NO.
ZBSJY26-0322

图号 DRAWING NO.	IN-01	版次 CHANGED NO.	A
-------------------	-------	-------------------	---

图别 DWG TYPE	装饰	日期 DATE	2026.03
----------------	----	------------	---------

注意:

本图须经签署并加盖本公司专用出图章方为有效;
本施工图应经相关部门审批通过后方可施工;
本图版权归中犇工程设计有限公司所有。

施工图设计说明二



中彝工程设计有限公司
地址：贵州省铜仁市碧江区麒龙国际会展城D1栋23层23-24号

资质证书编号：A352013128
建筑行业乙级 市政行业乙级
农林行业（农业综合开发生态工程）专业乙级
环境工程（固体废物处理处置工程）专项乙级
风景园林工程设计专项乙级
电力行业乙级 化工石化医药行业乙级
商物粮行业乙级 煤炭行业乙级

备注	REMARK
----	--------

项目编码	STAMP
(打码机打码位置)	

注册执业签章

姓名	
----	--

注册证书号码	
--------	--

注册印章号码	
--------	--

审 定	袁举将	
AUTHORIZED FOR ISSUE BY		
审 核	曹泊	
REVIEWED BY		
项目负责	曹泊	
PROJECT DIRECTOR		
专业负责	曹泊	
DISCIPLINE RESPONSIBLE		
校 对	高萍	
PRECHECKED BY		
设 计	陈勇	
DESIGNED BY		

建设单位	
CONSTRUCT WITH	
	江西永丰工业园区管理委员会

工程名称	
PROJECT	
	永丰县资源创新产业园环保站改造工程

子项名称	
ITEM	
	执勤楼

图名	
DRAWING TITLE	
	设计说明二

设计号	ZBSJY26-0322
PRO. NO.	

图 号	IN-03	版次	A
DRAWING NO.		CHANGED NO.	

图 别	装 饰	日 期	2026. 03
DWG. TYPE		DATE	

注意：
本图须经签署并加盖本公司专用出图章方为有效；
本施工图应经相关部门审批通过后方可施工；
本图版权归中彝工程设计有限公司所有。

防火胶板的粘结剂应使用与防火胶板配套使用的品牌，并遵守使用说明。

（四）、装饰五金

所有五金器具必须防止生锈和沾染，使用前应提供样品征得筹建处及设计师同意。

在完成工作所有五金器具都应擦油、清洗、磨光和可以操作，所有钥匙必须清楚地贴上标签。

（五）、金属覆盖板工程

1、材料

承建商应根据图纸所标品种、颜色供应商提供样板，征得设计师及筹建处同意。

2、安装

金属板必须可以承受本身的荷载，而不会产生任何损害性或永久性的变形。

所有金属表面覆盖板及配件需符合国家《建筑装饰装修工程质量验收规范》GB 50210-2013要求及有关标准或规范。

(1)金属饰面板的品种、质量、颜色、花型、线条应符合设计要求，并应有产品合格证。

(2)墙体骨架如采用轻钢龙骨时，其规格、形状应符合设计要求，易潮湿的部分进行防锈处理。

(3)墙体材料为纸面石膏板时，安装时纵、横接缝应拉开5~8mm。

(4)金属饰面板安装，宜采用抽芯铝铆钉，中间必须垫橡胶垫圈。抽芯铝铆钉间距以控制在100~150mm为宜。

(5)安装突出墙面的窗台、窗套凸线等部位的金属饰面时，裁板尺寸应准确，边角整齐光滑，搭接尺寸及方向应正确。

(6)板材安装时严禁采用对接。搭接长度应符合设计要求，不得有透缝现象。

(7)外饰面板安装时应挂线施工，做到表面平整、垂直，线条通顺清晰。

(8)阴阳角宜采用预制角装饰板安装，角板与大面搭接方向应与主导方向一致，严禁逆向安装。

(9)保温材料的品种、填充密度应符合设计要求。并应填塞饱满，不留空隙。

（六）、玻璃工程

1、材料

提供样板并在安装切割之前送交筹建处及设计师同意。所有镜子的边要留安全边。室内安装玻璃要用毡制条子，颜色要与周围材质相配，厚度按图纸所示。

2、制作工艺及安装

(1)准确地把所有玻璃切割成为适当的尺寸，安装槽要清洁，无灰尘。所有螺丝或其他固定部件都不能在槽中突出。所有框架的调整将在安装玻璃之前进行。所有密封剂作业表面平整光滑，与其它相邻材料无交叉污染。玻璃工程应在框、扇校正和五金件安装完毕后，以及框、扇最后一遍涂料前进行。

(2)中庭的围护结构安装钢化玻璃时，应用卡紧螺丝或压条镶嵌固定。玻璃与围护结构的金属框格相接处，应衬橡胶垫。安装玻璃隔断时，磨砂玻璃的磨砂面应向室内。

3、玻璃的基本要求：

(1)落地玻璃屏风的厚度最小为12mm，它们必须能够耐受预定2.5Kpa风压力或吸力。

(2)玻璃必须顾及温差应力和视觉歪曲的效果。

(3)用作玻璃门和栏杆之透明强化玻璃必须符合GB4871规格的产品质量。

(4)玻璃必须结构完整，无破坏性的伤痕，针孔、尖角或不平直的边缘。

(5)玻璃的最大许用面积应符合《建筑玻璃应用技术规程》JGJ113的规定。有框门玻璃面积大于1.5M2的，应采用安全玻璃，并符合厚度要求。

(6)疏散通道两侧的成品玻璃隔墙必须选用耐火极限不小于1小时的防火玻璃；

（七）、油漆工程

1、材料和品质

本施工图所有未标明之油漆公共空间均用聚脂漆十度左右, 饰半哑光除公共空间外，其余均用半哑光漆六度。本施工图所有未标明之墙面、平、顶面涂料均采用材料表所注明之涂料三度。油漆工程的等级和品质应符合设计要求和现行有关产品国家标准的规定。

(1)没有完全干透，或环境有尘埃时，不能进行操作。

(2)对所有表面之洞，裂缝和其他不足之处应预先修整好，再进行油漆。

(3)要保证每道油漆工序的质量，要求涂刷均匀，防止漏刷、过厚、流淌等毛病。

(4)在原先之油漆涂层结硬并打磨后，才可再进行下一道工序。

(5)在油漆之前应拆卸所有五金器具，并且在油漆后安回原处，保证五金器具不受污染。

上油漆前应先行油漆小色板的封样，在征得筹建处和设计师同意后方可大面积施工。

(4)所用粘结材料的品种，掺合比例应符合设计要求，并有产品合格证。

（二）、木制品（作）

1、材料：

材料应用最好之类型 自然生长的木料 必须经过烘干或自然干燥后才能使用，没有虫蛀，松散或腐节或其他缺点，锯成方条形，并且不会翘曲，爆裂及其他因为处理不当而引起的缺点。胶合板按不同材种选用进口或国产，但必须达到AAA要求。承建商 应在开工前提供材料和饰样板且经筹建处和设计师认可批准才能使用。

2、防火防腐处理：

(1)所有基层木材均应满足防火要求，涂达到防火要求和阻燃时间厚度的本地消防大队同意使用的防火涂料。

(2)承建商要在实际施工前呈送防火涂料给筹建处批准方可开始涂刷。

(3)所有基层木材应用至易潮湿的空间均须涂上三层防腐涂料。

(4)考虑到节能环保、防火、防腐要求，以及木材基层易潮湿变形，原则上应尽量少用木材基层, 尽可能采用轻钢龙骨或钢架基层。

3、制作工艺及按装：

(1)尺寸

①所有装饰用的木材均严格按图纸施工，凡原设计节点不明之处需补充设计图，经设计师同意后实施。

②所有尺寸必须在工地核实，若图样或规格与实际工地有任何偏差，应立即通知设计师。

(2)装饰：

所有完工时在外制木作工艺表面，除特殊注明处，都应该按设计做饰面。

(3)终饰：

当采用自然饰饰或者采用指定为染色、打白漆，或油漆被指定为终饰时，相连木板在形式，颜色或纹理上要相互协调。

(4)收缩度：

所有木工制品所用之木材，均应经过干燥并保证制品的收缩度不会损害其强度和装饰品之外观，也不应引起相邻材料和结构的破坏。

(5)装配：

承建商应完成所有必要的开榫眼、接榫、开槽、配合做舌榫嵌入，榫舌接合，和其他的正确接合之必要工作。提供所有金属板，螺丝，铁钉和其他室内设计要求的或者顺利进行规定的木工工作所需的装配件。

(6)接合：

①木工制品须严格按照图样的说明制作，在没有特别标明的地方接合，应按该处接合之公认形式完成。胶接法适用于需要紧密接合的地方。所有胶接处应用交叉舌榫或其他加固法。

②所有铁钉头打进去并加上油灰，胶合表面接触地方用胶水接合；接触表面必须用锯或刨进行终饰。实板的表面需要用胶水接合的地方，必须用砂纸轻打磨光。

③有待接合之表面必须保持清洁，不肮脏，没有灰尘，锯灰，油渍和其他污染。

④胶合地方必须给予足够压力以保持粘牢，并且在胶水凝固条件均按照胶水制造商之说明而进行。

(7)划线：

所有踢脚板、框缘、平板和其他木工制品必须准确划线以配合实际现场达成应有的紧密配合。

(9)镶嵌细木工工作：

在细木工制品规定要镶嵌的地方，应跟随其周围的工作完成之后嵌入加工。

(10)清洁：

除特别指出的饰饰之外，承建商应将有关木工制品清洁使其保持完好状态。所有柜子内部装饰，包括活动层板应涂上二度以上清漆使其光滑，且根据设计要求进行必要的补色等工艺。

(11)木材、夹板成型架框：

①一般用木材成架安装于天花板上时, 应确保所有部件牢固及拉紧，且不得影响其他管线(风管、喷淋管等)走向。依照设计图纸固定于天花。

②全部木作天花均要涂上三层本地消防大队批准使用的防火涂料。

（三）、装饰防火胶板

饰面详见“门窗表”；

（三）、地面工程

1、地面工程质量应符合《建筑地面工程施工质量验收规范》GB50209-2010的要求。

2、卫生间楼地面应做基层防水处理(按国家规定的验收标准)。

（四）、顶面工程

1、本工程吊顶材料无专门标明时，均采用“60系列轻钢龙骨，双层9.5厚纸面石膏板”。

2、卫生间顶面材料如采用纸面石膏板，特指“耐水纸面石膏板”。

（五）、其它

1、装饰工程所涉及到的钢结构及承重部分，由专业承包商考虑结构及安全，应出具施工图，经相关部门审核后，方可施工；涉及承载及结构性的组件安装，施工单位应在不违背装饰效果的前提下进行合理的结构深化后方可实施；遇到可能产生质量及结构性隐患的安装节点大样，需施工方及时提出，在保证完成面效果的前提下合理深化后予以实施。

3、本装饰设计图必须报公安消防部门及项目当地施工图审查中心建审，获通过后方可施工。

4、凡本工程所用装饰材料的规格、型号、性能、色彩应符合装饰工程规范的质量要求，饰面材料应以设计单位提供样板为准，如由于造价和供货等原因需代替品，施工订货前需会同建设、设计等有关各方共同商定。

5、若图中有关材料名称与材料样板不符的，材料代码与中文说明不符的，以设计单位解释为准。

6、后勘区域和厨房非本公司设计范围，应业主要求套入我方图纸，不对其准确性负责。

7、本套图纸的标注尺寸为设计控制尺寸，施工时应根据现场情况核定，不得度量图纸。

8、原建筑结构原则上装修不做调整，如确需更改，改动部分(改动涉及建筑结构)，需原建筑设计单位设计变更后，装饰方可施工。

9、本工程如有特殊声学、光学要求，需按声学、光学专业设计公司设计要求做法施工。

10、所有属于独立招标的装修配套项目应以生产厂家提供的详细安装图为准。

11、图中未说明做法的，按本说明“二、设计依据”的规范标准进行施工。

12、本说明和设计图纸具有同样效力，两者均应遵守，若两者相矛盾，甲方及施工单位应及时提出，并以设计单位解释为准。

九、施工中具体参照标准

本工程所有的参照标准均按现行的相关国家标准或行业标准, 必须满足中华人民共和国行业标准之建筑装饰工程施工及验收规范。

（一）、石料工程

1、材料：

石料本身不得有隐伤，风化等缺陷，清洗石料不得使用钢丝刷或其他工具，而破坏其外露表面或在上面积下痕迹，必须使用石材专用防护剂进行六面防护处理。

2、安装：

(1)检查底层或垫层安装妥当, 并修饰好。

(2)确定线条, 水平图案, 并加以保护, 防止石料混乱存放。

(3)在底、垫层达到其初凝状态前施放石料。

(4)用浮飘法安放石料并将之压入均匀平面固定。

(5)令灰浆至少养护24小时可施加填缝料。

(6)用勾缝灰浆填缝, 填孔隙, 用工具将表面加工成平头接合。

(7)石材铺贴前, 承建商必须依据现场尺寸, 提供石材放样图, 并得到业主和设计师审批、认可, 没有注明的石材密封胶缝均采用密缝。

3、清洁：

(1)在完成勾缝和填缝以后及在这些材料施放和硬化之后, 应清洁有尘土的表面, 所用的溶液不得有损于石料、接缝材料或相邻表面。

(2)在清洁过程中应使用非金属工具。

4、石料加工：

(1)将石料加工成所需要的样板尺寸、厚度和形状、准确切割, 保证尺寸符合设计要求。

(2)准确塑造特殊型、镶边和外露边缘, 并且进行修饰以与相邻表面相配。

(3)提供的砂应是干净、坚硬的硅质材料。

施工图设计说明三

（八）、天花吊顶工程工作范围

- 1、3KG以上的重型灯具、电扇及其他重型设备严禁安装在吊顶工程的龙骨上。
- 2、吊顶的灯具、烟感器、喷淋头、风篦子、检修口等设备的位置应符合各相关专业规范前提下合理美观，与饰面板的交接应吻合严密。
- 3、吊顶标高以现场实际为准，尽量做至最高；卫生间顶面材料如采用纸面石膏板，特指“耐水纸面石膏板”。

- (1)天花板悬挂部份，包括支撑照明和音响设备所需要的支撑物，框架或其他装置。
- (2)悬挂该系统所需要的吊钩和其他附件。
- (3)边缘修饰，间隔等。

- (4)天花板材
- (5)照明装置
- (6)中央空气调节处理装置
- (7)音响系统
- (8)防火系统

4、高度和规范

- (1)装修设计之天花高度已考虑各种管道安装后之可能条件，但如在施工过程中发现与其它专业设计发生矛盾，应首先考虑更改管道，保证天花高度，如确无法解决，应与设计师协商处理。
- (2)所有纸面石膏板天花超过200平方米或长度超过20米范围的，应考虑伸缩缝，板接缝、阴阳角均需用80-120mm宽的确凉布封贴两层，以防开裂，嵌缝采用专用腻子。
- (3)检修口的位置根据现场的实际需要，提出设置暗检修口位置，由设计单位确定后方可施工。

5、材料

- (1)装修设计之天花高度已考虑各种管道安装后之可能条件吊顶工程所选用材料的品种，规格、颜色以及基层构造，固定方法应符合规范及设计要求。
- (2)装修设计之天花高度已考虑各种管道安装后之可能条件所有在天花平面上暴露之构件，布局均按照综合平面图进行。吊顶龙骨在运输安装时，不得扔摔，碰撞。龙骨在运输安装时，不得扔摔，碰撞。龙骨应平放，防止变形。各类面板
- (3)不应有气泡，起皮、裂纹。缺角，污垢和图案不完整等缺陷，表面应平整，边缘应整齐，色泽应统一。
- (4)紧固件宜采用镀锌制品，预埋的木件应作防腐处理，凡固定铝材必须采用不锈钢紧固件。

6、安装

(1)龙骨安装

- ①安装龙骨的基体质量，应符合国家标准GB11980-89之规定。
- ②主龙骨吊点间距，应按设计推荐系列选择，中间部份应起拱，金属龙骨起拱高度应不小于房间短向跨度的1/200，主龙骨安装后应及时校正其位置和标高。
- ③次龙骨应紧贴主龙骨安装。当用自攻螺钉安装板材时，板材的接缝处，必须安装在宽度不小于40mm的次龙骨上。
- ④全面校正主、次龙骨的位置及水平度。连接件应错位安装，主龙骨应目测无明显弯曲，通长次龙骨连接处的对接错位偏差不得超过2mm。
- ⑤吊杆长度超过1500mm时，吊顶内应做反向支撑或钢架转换器。

(2)准备吊顶封板和面板安装前的准备工作应符合下列规定：

- ①在楼板中按设计要求设置预埋件或吊杆。
- ②吊顶内的通风、水电管道等隐蔽工程应安装完毕。消防系统安装并试压完毕。
- ③吊顶内的灯槽、斜撑、剪刀撑等，应根据工程情况适当布置。
- ④轻型灯具应吊在主龙骨或附加龙骨上，重型灯具或其他装饰件不得与吊顶龙骨联结，应另设吊钩。并做吊挂拉拔试验，确保安装安全。
- ⑤所有相关专业的信息点定位应该按照整齐、理性的原则，以专业施工图及装修施工图的定位为准，如有不符或遗漏，应及时通知专业设计单位，装饰施工单位必须给予积极配合，做好放线定位开孔工作，由设计单位确定后才能施工。
- ⑥所有可见信息点的面板表面颜色应与相邻装修饰面颜色一致。

(3)板材安装

- 纸面石膏板的安装，应符合下列规定：

- ①纸面石膏板的长边应沿纵向次龙骨铺设。
- ②自攻螺钉与纸面石膏板距离：面纸包封的板边以10~15mm为宜，切割的板边以15 - 20mm为宜
- ③钉距以150~170mm为宜，螺钉应与板面垂直且略埋入板面 0.5~1.0mm，并不使纸面破损。钉眼应作防锈处理并用石膏腻子抹平。
- ④拌制石膏腻子应用不含有害物质的洁净水。

矿棉板的安装，应符合下列规定：

- ①施工现场湿度过大时不宜安装。
 - ②安装时，板上不得安置其他材料，防止板材受压变形。
- 提供完整的天花材料组件，这些组件应达到政府法规所规定之防火要求。

十、装饰材料

- (一)本工程选用的装修材料及产品，应按设计要求提供相应规格、品种、颜色、材质质量的材料和产品，并必须符合国家标准规定：由施工单位提供材料样板及相应的检测报告，经建设方、设计单位、监理单位确认后进行现场封样并据此进行施工验收；进场材料应有法定文字的质量合格证明文件、规格、型号及性能的检测报告，对重要材料应有复检报告。
- (二)本工程所采用的主要材料质量要求应符合《建筑装饰装修行业最新标准法规汇编》及国家现行标准的规定；建筑装饰装修材料应符合国家有关建筑装饰装修材料有害物质限量标准的规范；
- (三)本工程所选用内装材料、隔音材料必须符合消防规范，并具有国家及当地消防部门的许可证。
- (四)装修材料应按设计要求进行防火、防锈、防腐和防虫处理；
- (五)优先使用节能、环保可改进室内空气质量及可重复、循环再生使用的产品和材料，严禁使用国家及本工程所在的省（市）明令淘汰的产品和材料；
- (六)装饰材料有害物质排放限量的参照标准

为了预防和控制建筑装饰材料产生的室内环境污染，使本设计的建筑装饰工程符合新颁布的国家标准《民用建筑工程室内环境污染控制规范》(GB50325—2010局部修订)的要求，下列物资，必须符合相应的国家强制性标准。

- 1、建筑主体材料、装饰材料：花岗石、大理石、建筑（卫生）陶瓷、石膏制品、水泥与水泥制品、砖、瓦、混凝土、混凝土预制构件、砌块、墙体保温材料、工业废渣、掺工业废渣的建筑材料及各种新型墙体材料等必须符合《建筑材料放射性核素限量》GB6566-2010 ；
- 2、人造板（胶合板、纤维板、刨花板）及其制品必须符合《人造板及其制品中甲醛释放限量》GB18580-2001 ；
- 3、室内装修用水性墙面涂料必须符合《内墙涂料中有害物质限量》18582-2008 ；
- 4、室内装修用溶剂型木器（以有机物作为溶剂）的涂料必须符合《溶剂型木器涂料中有害物质限量》18581-2009 ；
- 5、室内装修的胶粘剂产品必须符合《胶粘剂中有害物质限量》18583-2008 ；
- 6、纸为基材的壁纸必须符合《壁纸中有害物的限量》GB18585-2001 ；
- 7、聚氯乙烯卷材地板必须符合《聚氯乙烯卷材地板中有害物的限量》GB18586-2001 ；
- 8、地毯、地毯衬垫及地毯胶粘剂必须符合《地毯、地毯衬垫及地毯胶粘剂有害物质释放限量》GB18587-2001 ；
- 9、室内用水性阻燃剂、防水剂、防腐剂等水性处理剂必须符合《水性处理剂有害物的限量》GB50325-2010 ；
- 10、各类木家具产品必须符合《木家具中有害物的限量》GB18584-2001 ；
- 11、若国家颁布最新相关技术规范须以最新规范为准。

十一、其他

- (一)本工程除设计有特殊要求外，其它各种工艺、材料均按国家规定的标准；
- (二)装修施工时,不得损伤结构构件,不得破坏砼结构构件的保护层,不得损伤砼构件的受力钢筋；

- (三)用作龙骨或预埋隐藏钢结构表面不低于st2级，涂刷防锈漆三道（不锈钢除外）；如遇要求高，可改为镀锌或热镀锌；

- (四)所用涂料全部采用无机乳胶漆；

- (五)家具、隔断等需做防火处理；

- (六)进行油漆工程之前，先进行油漆色板封样，征得设计师同意后方可大面积施工；

- (七)凡本工程所用装饰材料的规格、型号、性能、色彩应符合装饰工程规范的质量要求，施工订货前会同建设、设计等有关各方共同商定；

- (八)本装饰设计图必须报当地公安消防部门审查，获通过后方可施工；

- (九)本工程装饰如对原建筑结构、荷载变动，需由原结构设计单位结构设计人员复核、调整、确认满足原结构设计荷载后方可施工；

- (十)本套施工图包括室内装饰施工的所有图纸中标注为木皮饰面装饰板均应专业工厂加工的饰面板且为现场安装；

- (十一)本套施工图包括室内装饰施工的所有图纸中无专门注明时，家具、软饰、灯具照明、弱电由专业公司深化设计；

- (十二)装饰工程施工中做好与设备工种协调配合工作，在保证装饰效果的前提下空调风口、消防喷淋等位置做到均衡布置，个别设备在影响整体效果时做适当调整。

- (十二)本套施工图包括室内装饰施工的所有图纸中无专门注明时，对涉及到的声学、光学、防尘、防辐射等特殊工艺的设计由专业公司深化设计；

十一、其他注意事项

- (一)承担本装饰工程的施工企业应具备相应的资质，有相应有效的质量管理体系。施工单位应按审批的施工组织设计及专项施工方案施工，并对施工全过程实行质量控制；
- (二)应严格按图施工，未经设计许可，施工中不可随意修改设计。施工中如发现图纸不详时，应及时与设计单位沟通；
- (三)施工单位现场深化设计时，对原设计的变更或补充，均需得到设计师签字认可，必要时需要建设方和监理方的书面认可；

备注：墙面和顶面重新刮乳胶漆，所有的门换掉，窗帘换掉，灯换掉。



中犇工程设计有限公司
地址：贵州省铜仁市碧江区麒龙国际会展城D1栋23层23-24号

资质证书编号：A352013128

建筑行业乙级 市政行业乙级

农林行业（农业综合开发生态工程）专业乙级

环境工程（固体废物处理处置工程）专项乙级

风景园林工程设计专项乙级

电力行业乙级 化工石化医药行业乙级

商物粮行业乙级 煤炭行业乙级

备注 REMARK

项目编码 STAMP

(打码机打码位置)

注册执业签章

姓 名	袁举将	
注册证书号码	曹泊	
注册印章号码	曹泊	
审 定 AUTHORIZED FOR ISSUE BY	袁举将	
审 核 REVIEWED BY	曹泊	
项目负责 PROJECT DIRECTOR	曹泊	
专业负责 DISCIPLINE RESPONSIBLE	曹泊	
校 对 CHECKED BY	高萍	
设 计 DESIGNED BY	陈勇	

建设单位 CONSTRUCT WITH	江西永丰工业园区管理委员会
------------------------	---------------

工程名称 PROJECT	永丰县资源创新产业园环保站改造工程
-----------------	-------------------

子项名称 ITEM	执勤楼
--------------	-----

图名 DRAWING TITLE	设计说明三
---------------------	-------

设计号 PRO. NO.	ZBSJY26-0322
-----------------	--------------

图 号 DRAWING NO.	IN-04	版次 CHANGED NO.	A
--------------------	-------	-------------------	---

图 别 DWG TYPE	装饰	日 期 DATE	2026. 03
-----------------	----	-------------	----------

注意：
本图须经签署并加盖本公司专用出图章方为有效；
本施工图应经相关部门审批通过后方可施工；
本图版权归中犇工程设计有限公司所有。



中犇工程设计有限公司
地址：贵州省铜仁市碧江区麒龙国际会展城D1栋23层23-24号

资质证书编号：A352013128
建筑行业乙级 市政行业乙级
农林行业（农业综合开发生态工程）专业乙级
环境工程（固体废物处理处置工程）专项乙级
风景园林工程设计专项乙级
电力行业乙级 化工石化医药行业乙级
商物粮行业乙级 煤炭行业乙级

备注 REMARK

项目编码 STAMP
(打码机打码位置)

注册执业签章

姓名

注册证书号码

注册印章号码

审定 AUTHORIZED FOR ISSUE BY	袁举将	
审核 REVIEWED BY	曹泊	
项目负责 PROJECT DIRECTOR	曹泊	
专业负责 DISCIPLINE RESPONSIBLE	曹泊	
校对 CHECKED BY	高萍	
设计 DESIGNED BY	陈勇	

建设单位
CONSTRUCT WITH

江西永丰工业园区管理委员会

工程名称
PROJECT

永丰县资源创新产业园环保站改造工程

子项名称
ITEM

执勤楼

图名
DRAWING TITLE

一层原始平面图

设计号
PRO. NO.

ZBSJY26-0322

图号
DRAWING NO.

PL-01

版次
CHANGED NO.

A

图别
DWG TYPE

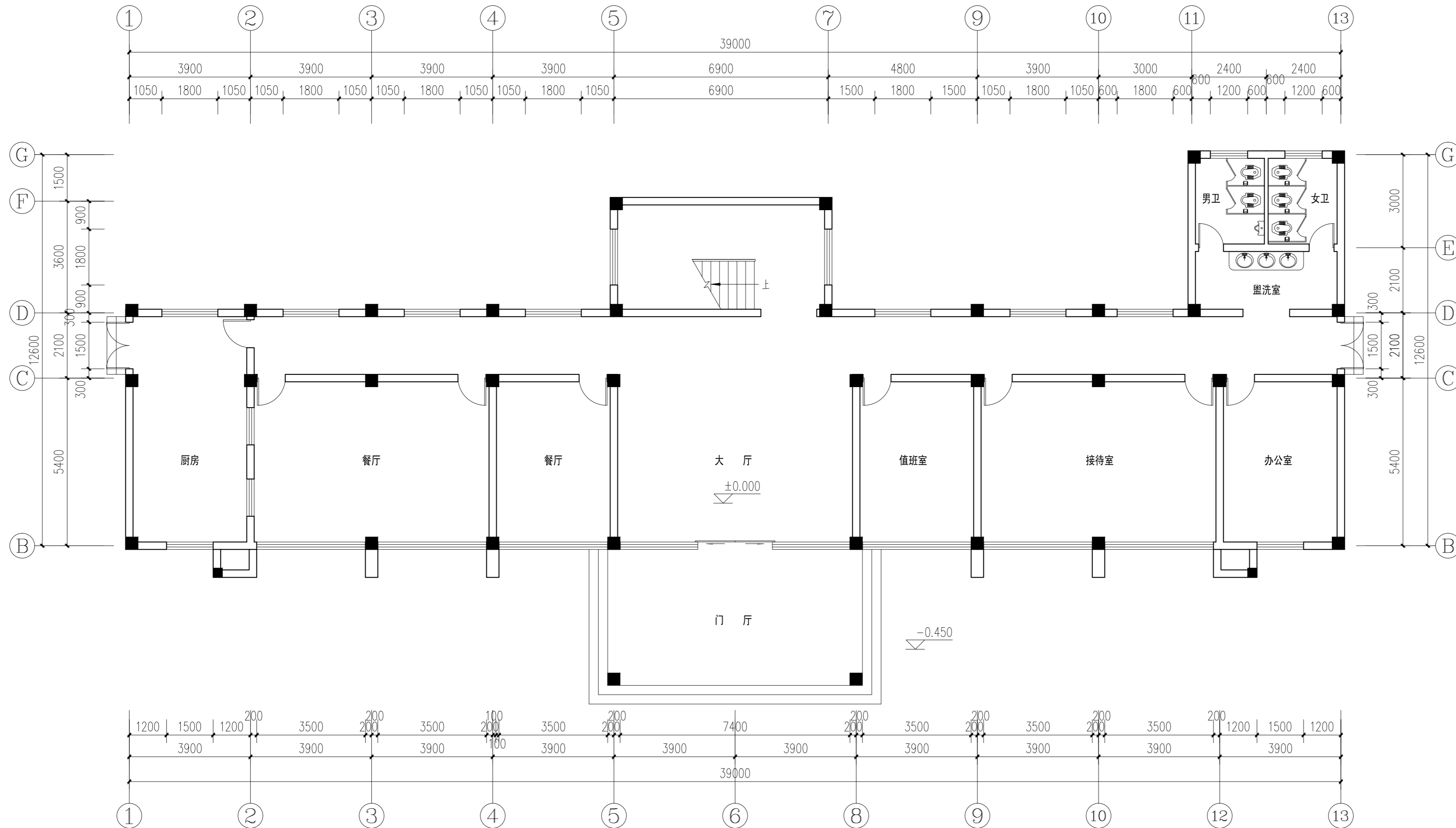
装饰

日期
DATE

2026.03

注意：

本图须经签署并加盖本公司专用出图章方为有效；
本施工图须经相关部门审批通过后方可施工；
本图版权归中犇工程设计有限公司所有。



一层原始平面图 1:100



中彝工程设计有限公司
地址：贵州省铜仁市碧江区麒龙国际会展城D1栋23层23-24号

资质证书编号：A352013128
建筑行业乙级 市政行业乙级
农林行业（农业综合开发生态工程）专业乙级
环境工程（固体废物处理处置工程）专项乙级
风景园林工程设计专项乙级
电力行业乙级 化工石化医药行业乙级
商物粮行业乙级 煤炭行业乙级

备注 REMARK

项目编码 STAMP
(打码机打码位置)

注册执业签章

姓名

注册证书号码

注册印章号码

审定 AUTHORIZED FOR ISSUE BY	袁举将	
审核 REVIEWED BY	曹泊	
项目负责 PROJECT DIRECTOR	曹泊	
专业负责 DISCIPLINE RESPONSIBLE	曹泊	
校对 PRECHECKED BY	高萍	
设计 DESIGNED BY	陈勇	

建设单位
CONSTRUCT WITH

江西永丰工业园区管理委员会

工程名称
PROJECT

永丰县资源创新产业园环保站改造工程

子项名称
ITEM

执勤楼

图名
DRAWING TITLE

一层平面布置图

设计号
PRO. NO.

ZBSJY26-0322

图号
DRAWING NO.

PL-02

版次
CHANGED NO.

A

图别
DWG TYPE

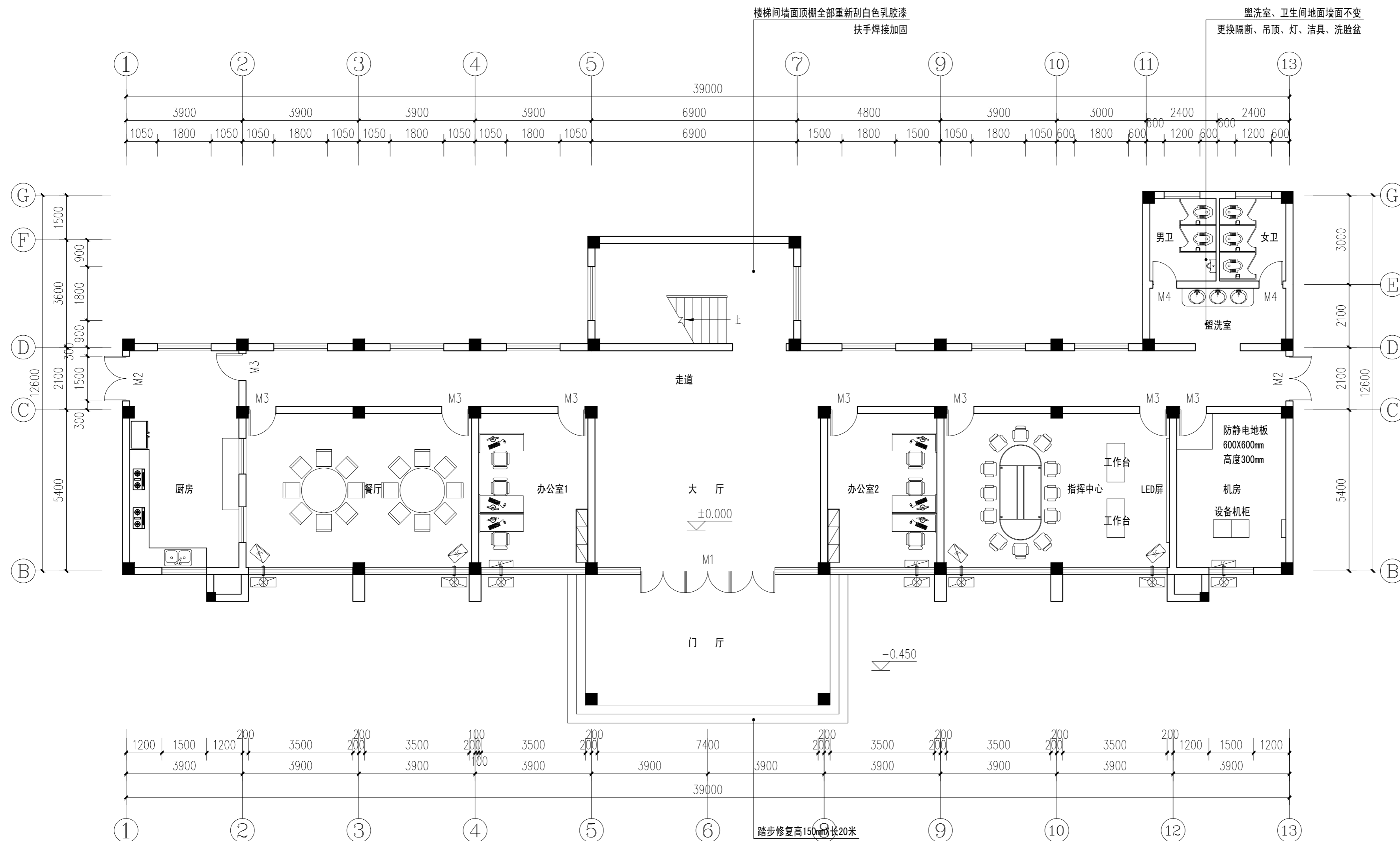
装饰

日期
DATE

2026.03

注意：

本图须经签署并加盖本公司专用出图章方为有效；
本施工图应经相关部门审批通过后方可施工；
本图版权归中彝工程设计有限公司所有。



一层平面布置图 1:100

注：原地面不变



中彝工程设计有限公司
地址:贵州省铜仁市碧江区麒龙国际会展城D1栋23层23-24号

资质证书编号: A352013128
建筑行业乙级 市政行业乙级
农林行业(农业综合开发生态工程)专业乙级
环境工程(固体废物处理处置工程)专项乙级
风景园林工程设计专项乙级
电力行业乙级 化工石化医药行业乙级
商物粮行业乙级 煤炭行业乙级

备注 REMARK

项目编码 STAMP
(打码机打码位置)

注册执业签章

姓名

注册证书号码

注册印章号码

审定 AUTHORIZED FOR ISSUE BY	袁举将	
审核 REVIEWED BY	曹泊	
项目负责 PROJECT DIRECTOR	曹泊	
专业负责 DISCIPLINE RESPONSIBLE	曹泊	
校对 PRECHECKED BY	高萍	
设计 DESIGNED BY	陈勇	

建设单位
CONSTRUCT WITH

江西永丰工业园区管理委员会

工程名称
PROJECT

永丰县资源创新产业园环保站改造工程

子项名称
ITEM

执勤楼

图名
DRAWING TITLE

一层平面尺寸图

设计号
PRO. NO.

ZBSJY26-0322

图号
DRAWING NO.

PL-03

版次
CHANGED NO.

A

图别
DWG TYPE

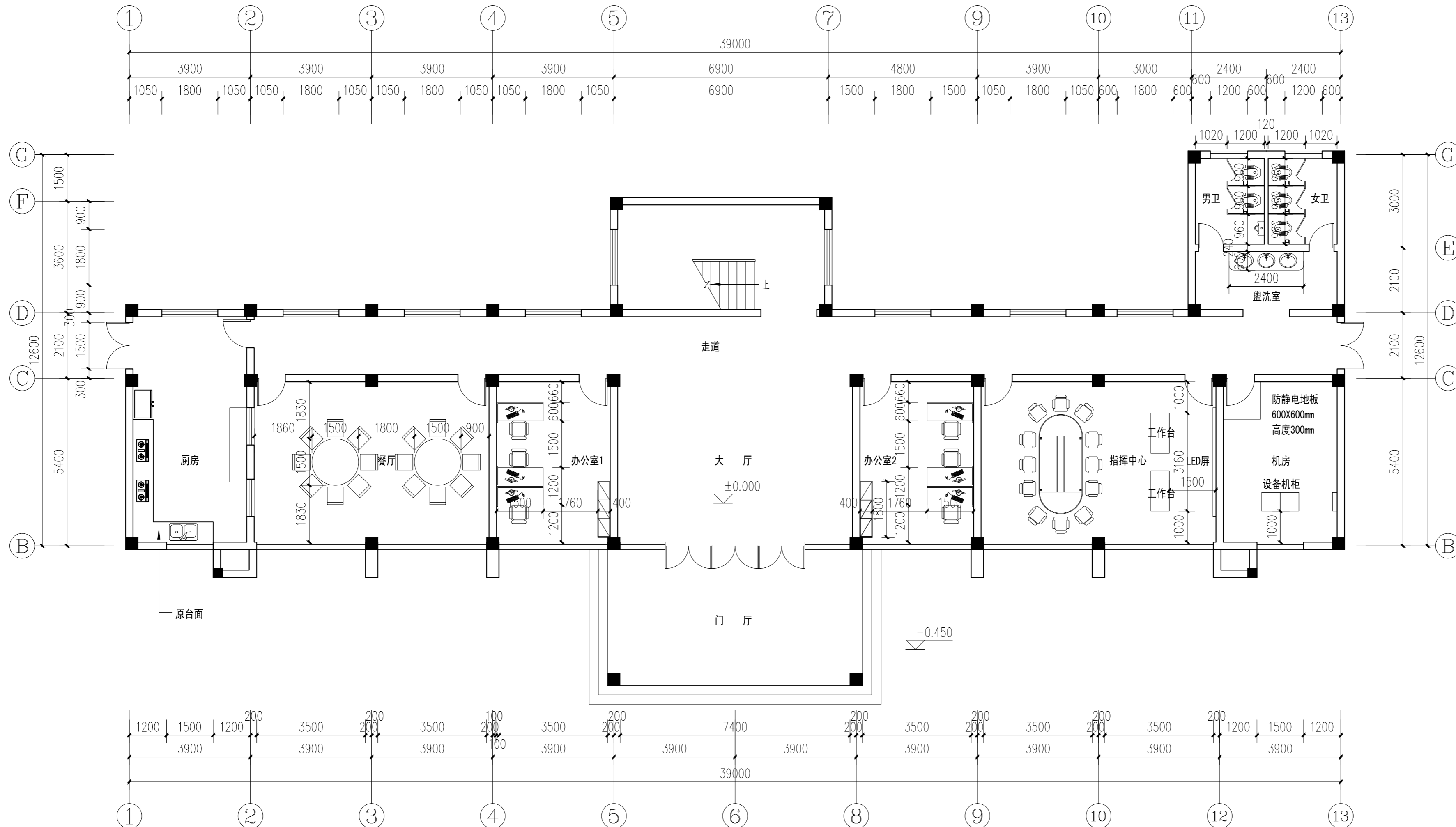
装饰

日期
DATE

2026.03

注意:

本图须经签署并加盖本公司专用出图章方为有效;
本施工图应经相关部门审批通过后方可施工;
本图版权归中彝工程设计有限公司所有。



一层平面尺寸图 1:100

注:家具、厨具为使用单位采购,尺寸作为参考



中彝工程设计有限公司
地址：贵州省铜仁市碧江区麒龙国际会展城D1栋23层23-24号

资质证书编号：A352013128
建筑行业乙级 市政行业乙级
农林行业（农业综合开发生态工程）专业乙级
环境工程（固体废物处理处置工程）专项乙级
风景园林工程设计专项乙级
电力行业乙级 化工石化医药行业乙级
商物粮行业乙级 煤炭行业乙级

备注 REMARK

项目编码 STAMP
(打码机打码位置)

注册执业签章

姓名

注册证书号码

注册印章号码

审定 AUTHORIZED FOR ISSUE BY	袁举将	
审核 REVIEWED BY	曹泊	
项目负责 PROJECT DIRECTOR	曹泊	
专业负责 DISCIPLINE RESPONSIBLE	曹泊	
校对 CHECKED BY	高萍	
设计 DESIGNED BY	陈勇	

建设单位

CONSTRUCT WITH

江西永丰工业园区管理委员会

工程名称

PROJECT

永丰县资源创新产业园环保站改造工程

子项名称

ITEM

执勤楼

图名

DRAWING TITLE

一层地面改造图

设计号

PRO. NO.

ZBSJY26-0322

图号

DRAWING NO.

PL-04

版次

CHANGED NO.

A

图别

DWG TYPE

装饰

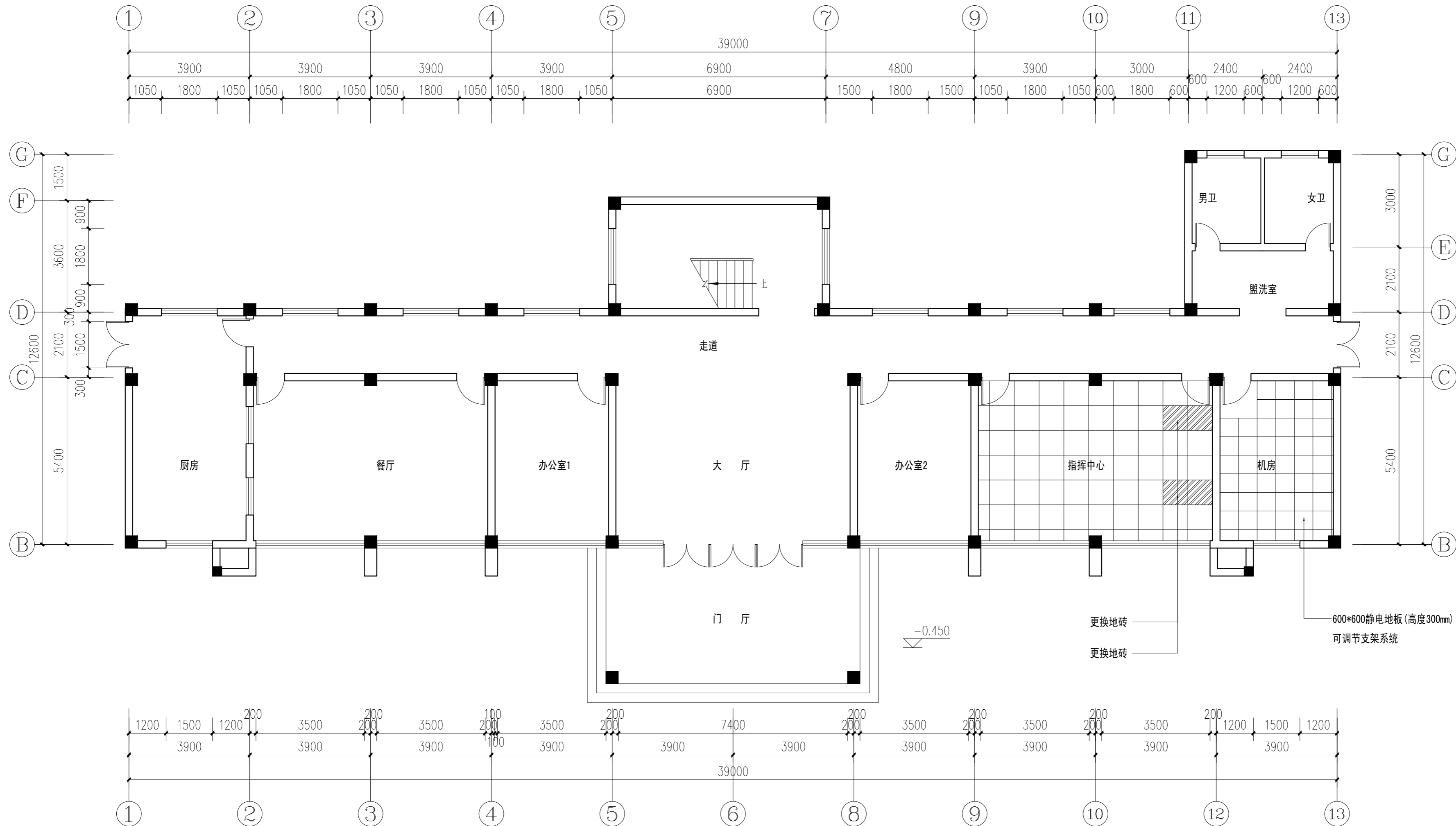
日期

DATE

2026.03

注意：

本图须经签署并加盖本公司专用出图章方为有效；
本施工图应经相关部门审批通过后方可施工；
本图版权归中彝工程设计有限公司所有。



一层地面改造图 1:100



中彝工程设计有限公司
地址：贵州省铜仁市碧江区麒龙国际会展城D1栋23层23-24号

资质证书编号：A352013128
建筑行业乙级 市政行业乙级
农林行业（农业综合开发生态工程）专业乙级
环境工程（固体废物处理处置工程）专项乙级
风景园林工程设计专项乙级
电力行业乙级 化工石化医药行业乙级
商物粮行业乙级 煤炭行业乙级

备注 REMARK

项目编码 STAMP
(打码机打码位置)

注册执业签章

姓名

注册证书号码

注册印章号码

审定 AUTHORIZED FOR ISSUE BY	袁举将	
审核 REVIEWED BY	曹泊	
项目负责 PROJECT DIRECTOR	曹泊	
专业负责 DISCIPLINE RESPONSIBLE	曹泊	
校对 PRECHECKED BY	高萍	
设计 DESIGNED BY	陈勇	

建设单位
CONSTRUCT WITH

江西永丰工业园区管理委员会

工程名称
PROJECT

永丰县资源创新产业园环保站改造工程

子项名称
ITEM

执勤楼

图名
DRAWING TITLE

一层顶面布置图

设计号
PRO. NO.

ZBSJY26-0322

图号
DRAWING NO.

PL-05

版次
CHANGED NO.

A

图别
Dwg. TYPE

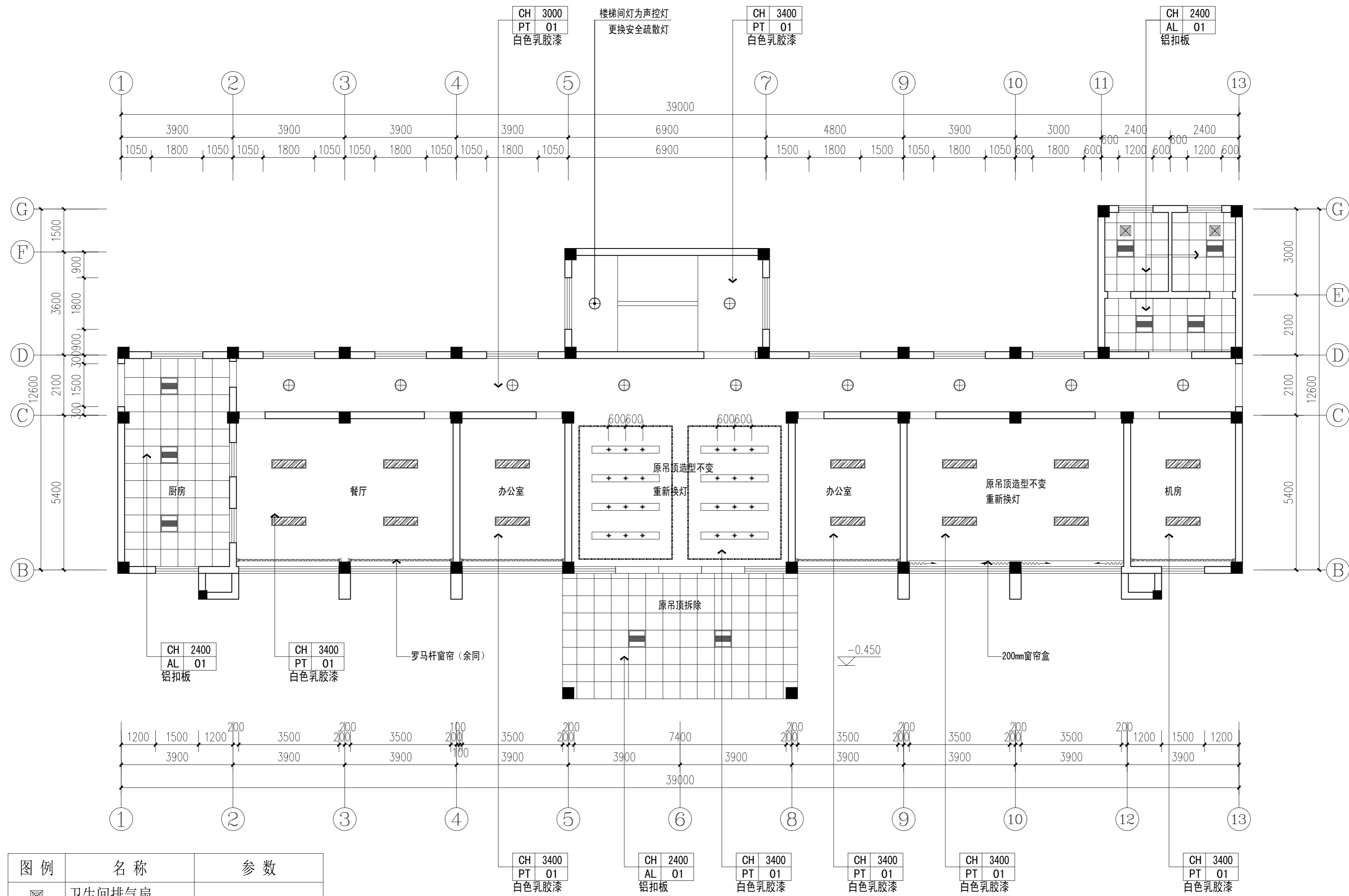
装饰

日期
DATE

2026.03

注意：

本图须经签署并加盖本公司专用出图章方为有效；
本施工图应经相关部门审批通过后方可施工；
本图版权归中彝工程设计有限公司所有。



一层顶面布置图 1:100

图例	名称	参数
	卫生间排气扇	
	600*600LED平板灯	功率48W, 色温5000K
	120圆型筒灯	功率12W, 色温5000K
	300圆型吸顶灯	功率48W, 色温5000K
	LED灯带	色温5000K
	300*1200LED平板灯	功率48W, 色温5000K



中彝工程设计有限公司
地址:贵州省铜仁市碧江区麒龙国际会展城D1栋23层23-24号

资质证书编号: A352013128
建筑行业乙级 市政行业乙级
农林行业(农业综合开发生态工程)专业乙级
环境工程(固体废物处理处置工程)专项乙级
风景园林工程设计专项乙级
电力行业乙级 化工石化医药行业乙级
商物粮行业乙级 煤炭行业乙级

备注 REMARK

项目编码 STAMP
(打码机打码位置)

注册执业签章

姓名

注册证书号码

注册印章号码

审定 AUTHORIZED FOR ISSUE BY	袁举将	
审核 REVIEWED BY	曹泊	
项目负责 PROJECT DIRECTOR	曹泊	
专业负责 DISCIPLINE RESPONSIBLE	曹泊	
校对 CHECKED BY	高萍	
设计 DESIGNED BY	陈勇	

建设单位
CONSTRUCT WITH

江西永丰工业园区管理委员会

工程名称
PROJECT

永丰县资源创新产业园环保站改造工程

子项名称
ITEM

执勤楼

图名
DRAWING TITLE

一层电路改造图

设计号
PRO. NO.

ZBSJY26-0322

图号
DRAWING NO.

PL-06

版次
CHANGED NO.

A

图别
DWG TYPE

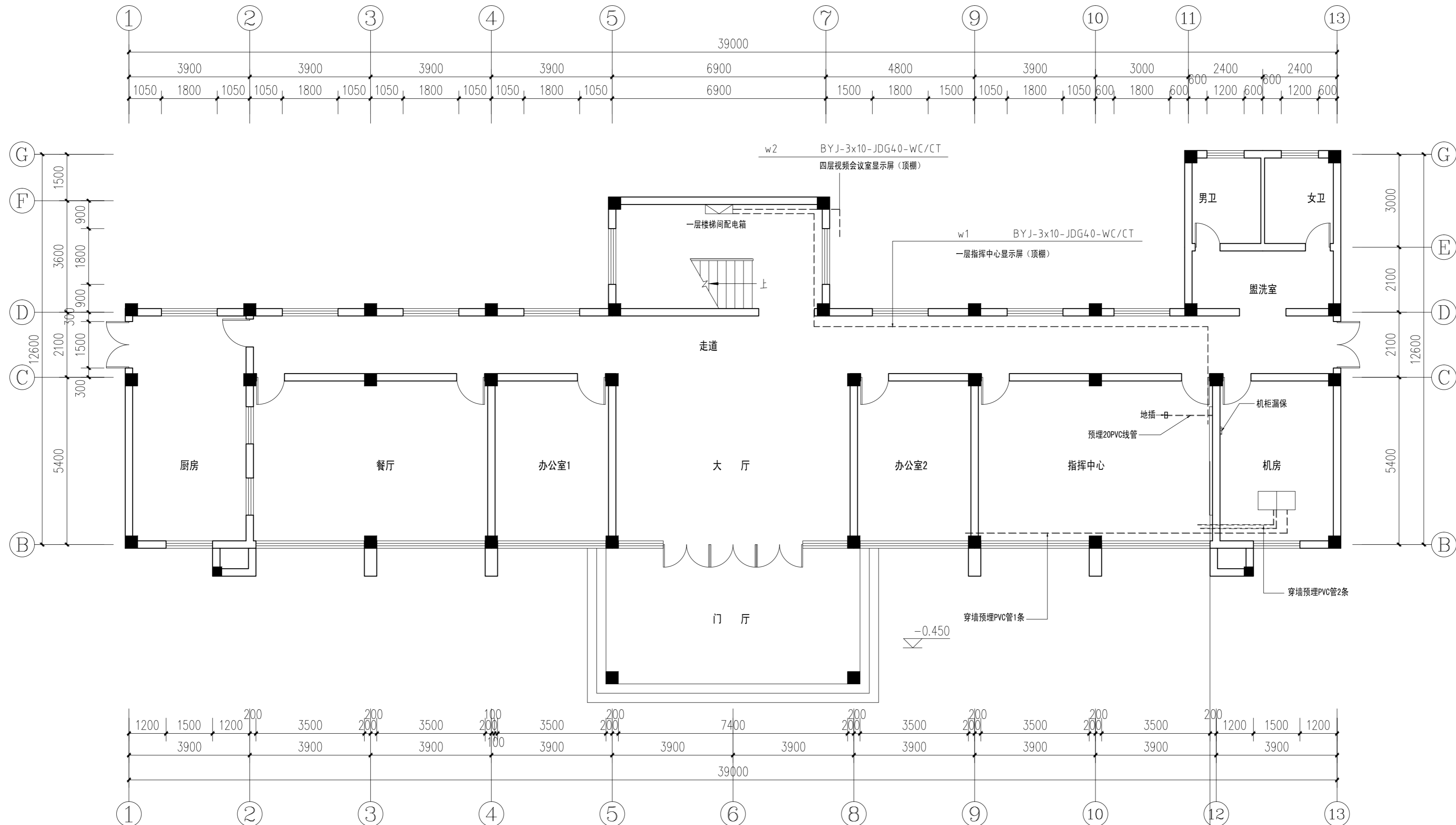
装饰

日期
DATE

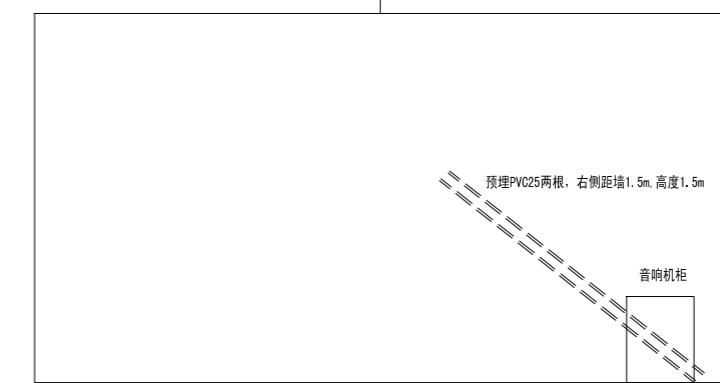
2026.03

注意:

本图须经签署并加盖本公司专用出图章方为有效;
本施工图应经相关部门审批通过后方可施工;
本图版权归中彝工程设计有限公司所有。



一层电路改造图 1:100



LED大屏立面管槽预埋示意图



中犇工程设计有限公司
地址：贵州省铜仁市碧江区麒龙国际会展城D1栋23层23-24号

资质证书编号：A352013128
建筑行业乙级 市政行业乙级
农林行业（农业综合开发生态工程）专业乙级
环境工程（固体废物处理处置工程）专项乙级
风景园林工程设计专项乙级
电力行业乙级 化工石化医药行业乙级
商物粮行业乙级 煤炭行业乙级

备注 REMARK

项目编码 STAMP
(打码机打码位置)

注册执业签章

姓名

注册证书号码

注册印章号码

审定 AUTHORIZED FOR ISSUE BY	袁举将	
审核 REVIEWED BY	曹泊	
项目负责 PROJECT DIRECTOR	曹泊	
专业负责 DISCIPLINE RESPONSIBLE	曹泊	
校对 CHECKED BY	高萍	
设计 DESIGNED BY	陈勇	

建设单位
CONSTRUCT WITH

江西永丰工业园区管理委员会

工程名称
PROJECT

永丰县资源创新产业园环保站改造工程

子项名称
ITEM

执勤楼

图名
DRAWING TITLE

一层立面索引图

设计号
PRO. NO.

ZBSJY26-0322

图号
DRAWING NO.

PL-07

版次
CHANGED NO.

A

图别
DWG TYPE

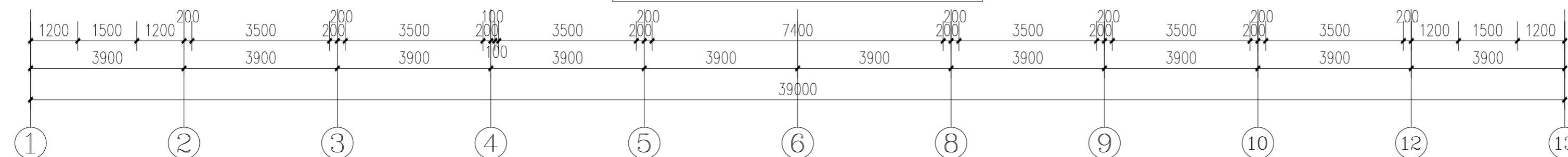
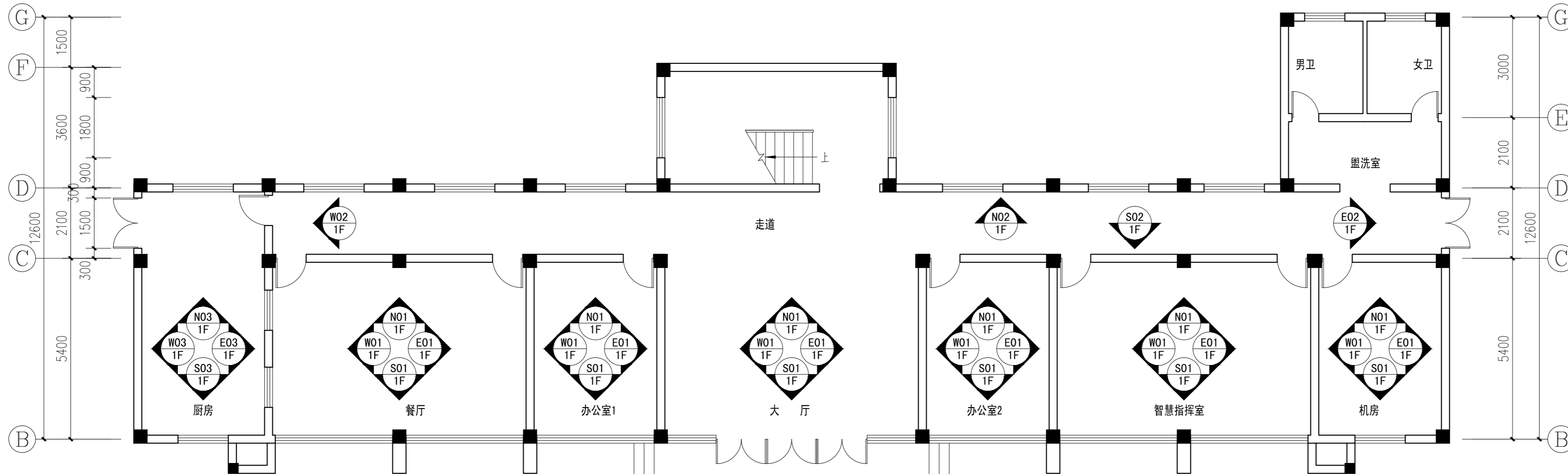
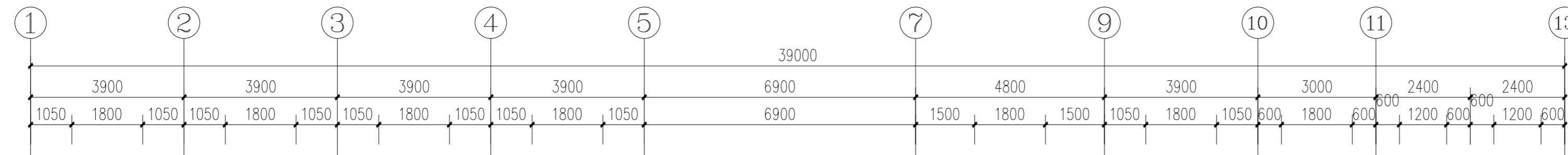
装饰

日期
DATE

2026.03

注意：

本图须经签署并加盖本公司专用出图章方为有效；
本施工图须经相关部门审批通过后方可施工；
本图版权归中犇工程设计有限公司所有。



部位	编号	材质	燃烧性能	使用房间	构造作法	备注
墙面	W3	无机防水涂料	A		无破损	注：现状已有乳胶漆墙面，且有局部脱落现象，破损处需要铲除基层后重新进行修补，面积按每个房间总墙面百分之十考虑，具体以实际施工为准。
					有破损(N02、S01立面)局部替换	
					1、无机防水涂料面层三遍 2、清理墙面 3、原已有乳胶漆墙面(包含模板底面) 4、基层清理墙面 5、铲除原有乳胶漆墙面 6、原已有乳胶漆墙面(包含模板底面)	

一层立面索引图 1:100



中彝工程设计有限公司
地址：贵州省铜仁市碧江区麒龙国际会展城D1栋23层23-24号

资质证书编号：A352013128
建筑行业乙级 市政行业乙级
农林行业（农业综合开发生态工程）专业乙级
环境工程（固体废物处理处置工程）专项乙级
风景园林工程设计专项乙级
电力行业乙级 化工石化医药行业乙级
商物粮行业乙级 煤炭行业乙级

备注 REMARK

项目编码 STAMP
(打码机打码位置)

注册执业签章

姓名

注册证书号码

注册印章号码

审定 AUTHORIZED FOR ISSUE BY	袁举将	
审核 REVIEWED BY	曹泊	
项目负责 PROJECT DIRECTOR	曹泊	
专业负责 DISCIPLINE RESPONSIBLE	曹泊	
校对 PRECHECKED BY	高萍	
设计 DESIGNED BY	陈勇	

建设单位
CONSTRUCT WITH

江西永丰工业园区管理委员会

工程名称
PROJECT

永丰县资源创新产业园环保站改造工程

子项名称
ITEM

执勤楼

图名
DRAWING TITLE

二层平面布置图

设计号
PRO. NO.

ZBSJY26-0322

图号
DRAWING NO.

PL-09

版次
CHANGED NO.

A

图别
DWG TYPE

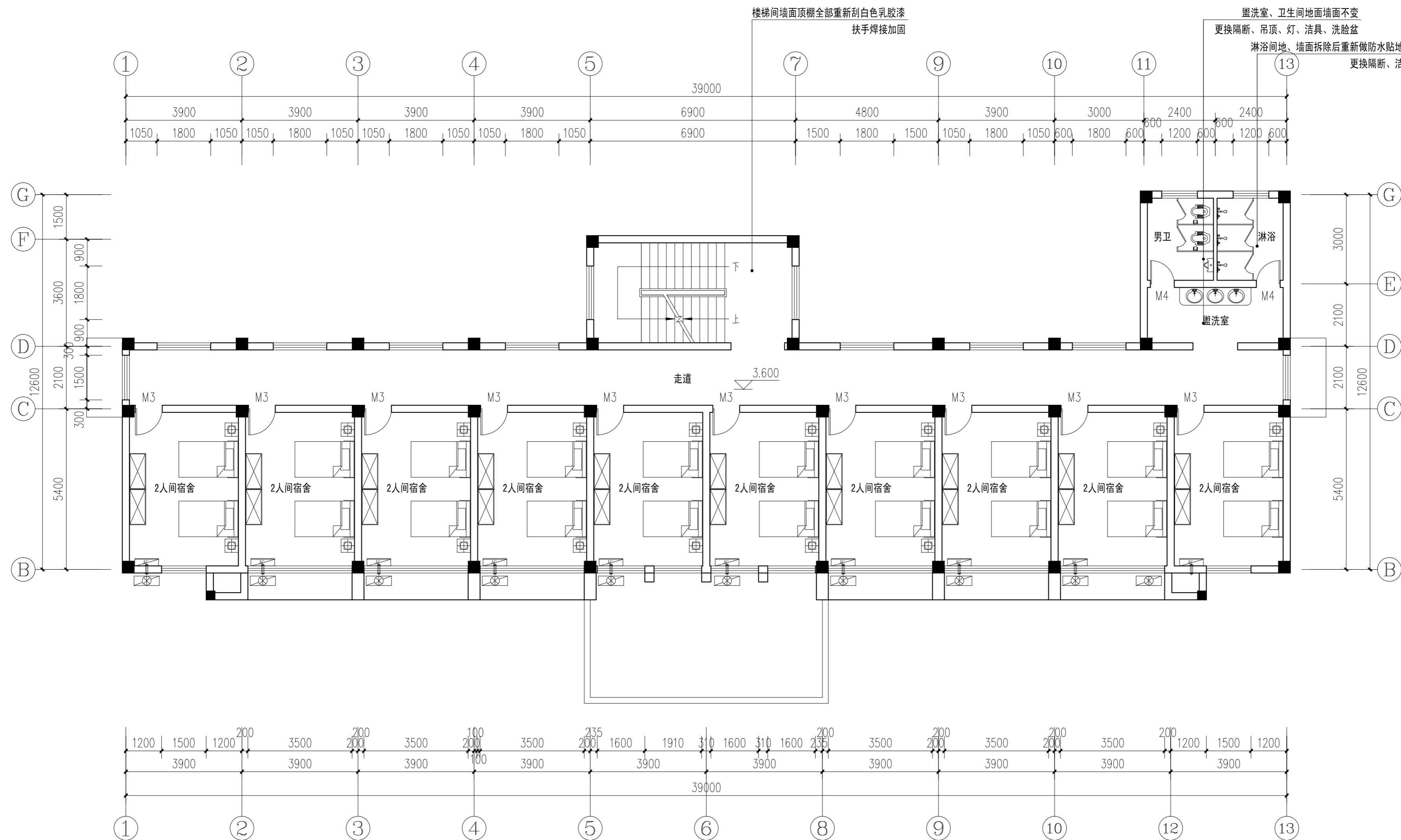
装饰

日期
DATE

2026.03

注意：

本图须经签署并加盖本公司专用出图章方为有效；
本施工图应经相关部门审批通过后方可施工；
本图版权归中彝工程设计有限公司所有。



二层平面布置图 1:100

注：原地面不变



中彝工程设计有限公司
地址：贵州省铜仁市碧江区麒龙国际会展城D1栋23层23-24号

资质证书编号：A352013128
建筑行业乙级 市政行业乙级
农林行业（农业综合开发生态工程）专业乙级
环境工程（固体废物处理处置工程）专项乙级
风景园林工程设计专项乙级
电力行业乙级 化工石化医药行业乙级
商物粮行业乙级 煤炭行业乙级

备注 REMARK

项目编码 STAMP
(打码机打码位置)

注册执业签章

姓名

注册证书号码

注册印章号码

审定 AUTHORIZED FOR ISSUE BY	袁举将	
审核 REVIEWED BY	曹泊	
项目负责 PROJECT DIRECTOR	曹泊	
专业负责 DISCIPLINE RESPONSIBLE	曹泊	
校对 PRECHECKED BY	高萍	
设计 DESIGNED BY	陈勇	

建设单位
CONSTRUCT WITH

江西永丰工业园区管理委员会

工程名称
PROJECT

永丰县资源创新产业园环保站改造工程

子项名称
ITEM

执勤楼

图名
DRAWING TITLE

二层平面尺寸图

设计号
PRO. NO.

ZBSJY26-0322

图号
DRAWING NO.

PL-10

版次
CHANGED NO.

A

图别
DWG TYPE

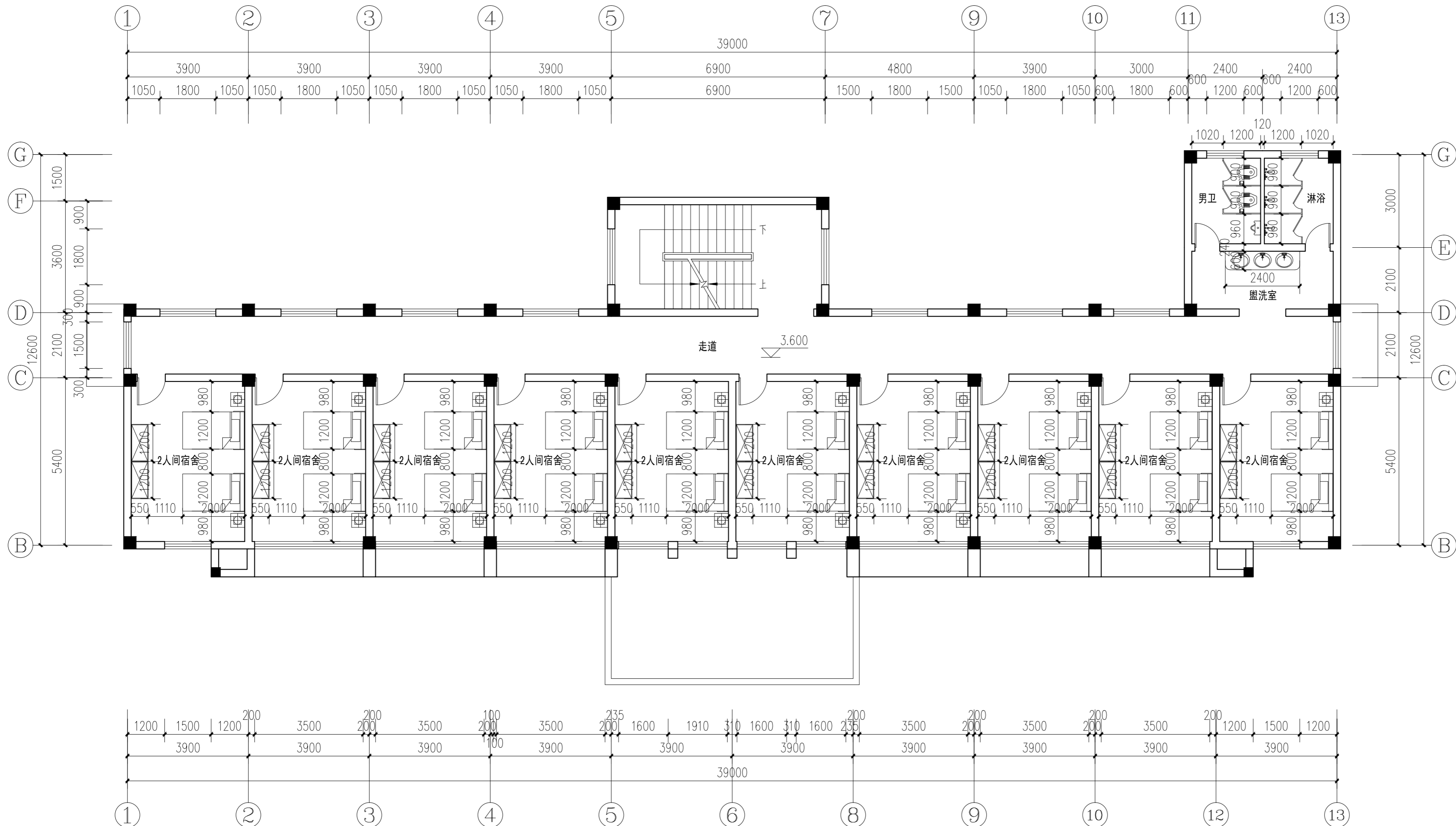
装饰

日期
DATE

2026.03

注意：

本图须经签署并加盖本公司专用出图章方为有效；
本施工图应经相关部门审批通过后方可施工；
本图版权归中彝工程设计有限公司所有。



二层平面尺寸图 1:100

注：家具为使用单位采购，尺寸作为参考



中彝工程设计有限公司
地址：贵州省铜仁市碧江区麒龙国际会展城D1栋23层23-24号

资质证书编号：A352013128
建筑行业乙级 市政行业乙级
农林行业（农业综合开发生态工程）专业乙级
环境工程（固体废物处理处置工程）专项乙级
风景园林工程设计专项乙级
电力行业乙级 化工石化医药行业乙级
商物粮行业乙级 煤炭行业乙级

备注 REMARK

项目编码 STAMP
(打码机打码位置)

注册执业签章

姓名		
注册证书号码		
注册印章号码		
审定 AUTHORIZED FOR ISSUE BY	袁举将	
审核 REVIEWED BY	曹泊	
项目负责 PROJECT DIRECTOR	曹泊	
专业负责 DISCIPLINE RESPONSIBLE	曹泊	
校对 PRECHECKED BY	高萍	
设计 DESIGNED BY	陈勇	

建设单位
CONSTRUCT WITH

江西永丰工业园区管理委员会

工程名称
PROJECT
永丰县资源创新产业园环保站改造工程

子项名称
ITEM
执勤楼

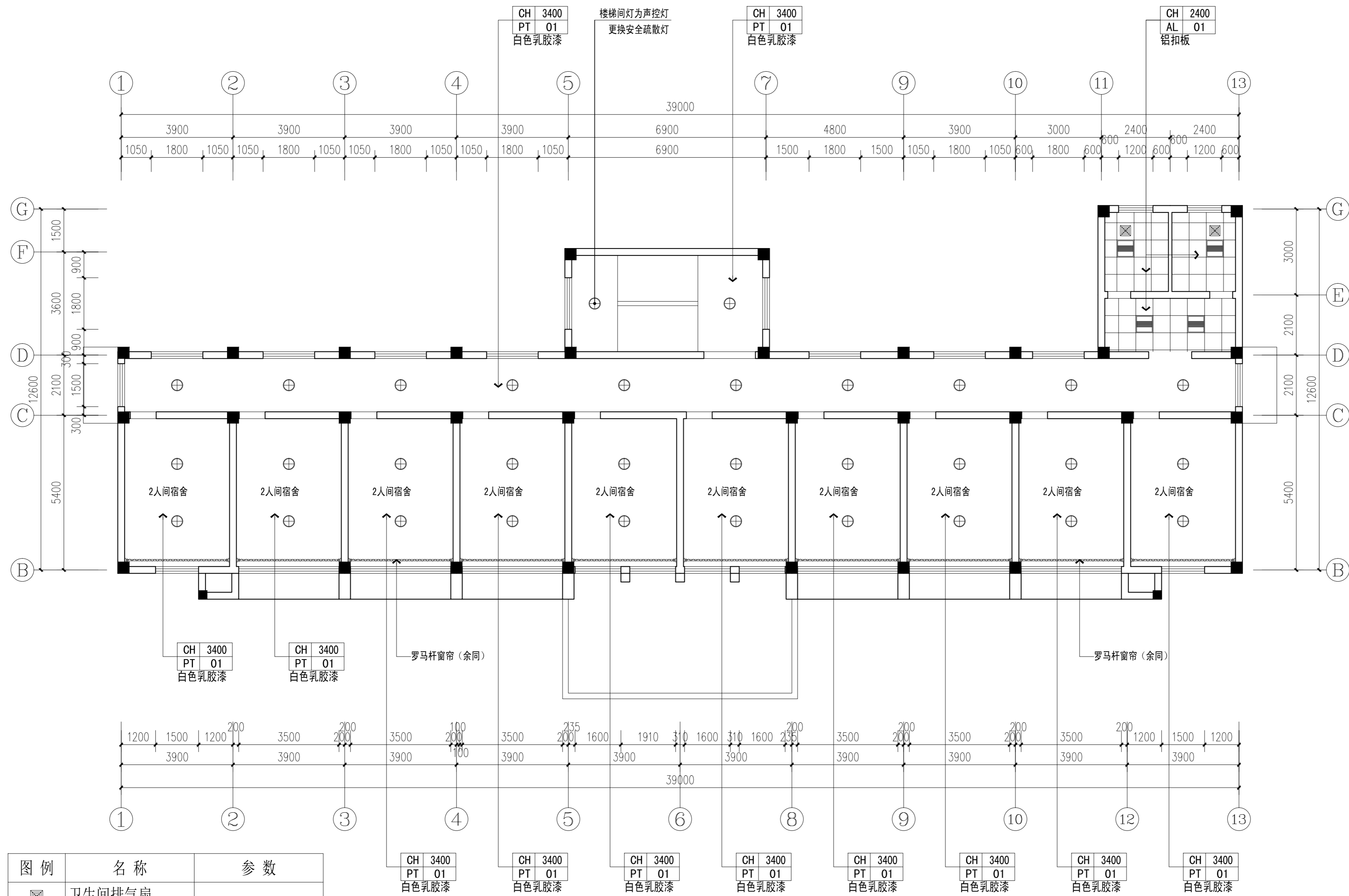
图名
DRAWING TITLE
二层顶面布置图

设计号
PRO. NO.
ZBSJY26-0322

图号 DRAWING NO.	PL-11	版次 CHANGED NO.	A
-------------------	-------	-------------------	---

图别 DWG TYPE	装饰	日期 DATE	2026.03
----------------	----	------------	---------

注意：
本图须经签署并加盖本公司专用出图章方为有效；
本施工图须经相关部门审批通过后方可施工；
本图版权归中彝工程设计有限公司所有。



图例	名称	参数
	卫生间排气扇	
	卫生间灯	功率48W, 色温5000K
	∅120圆型筒灯	功率12W, 色温5000K
	∅300圆型吸顶灯	功率48W, 色温5000K
	LED灯带	色温5000K
	300*1200LED平板灯	功率48W, 色温5000K

二层顶面布置图 1:100



中彝工程设计有限公司
地址:贵州省铜仁市碧江区麒龙国际会展城D1栋23层23-24号

资质证书编号: A352013128
建筑行业乙级 市政行业乙级
农林行业(农业综合开发生态工程)专业乙级
环境工程(固体废物处理处置工程)专项乙级
风景园林工程设计专项乙级
电力行业乙级 化工石化医药行业乙级
商物粮行业乙级 煤炭行业乙级

备注 REMARK

项目编码 STAMP
(打码机打码位置)

注册执业签章

姓名

注册证书号码

注册印章号码

审定 AUTHORIZED FOR ISSUE BY	袁举将	
审核 REVIEWED BY	曹泊	
项目负责 PROJECT DIRECTOR	曹泊	
专业负责 DISCIPLINE RESPONSIBLE	曹泊	
校对 PRECHECKED BY	高萍	
设计 DESIGNED BY	陈勇	

建设单位
CONSTRUCT WITH

江西永丰工业园区管理委员会

工程名称
PROJECT

永丰县资源创新产业园环保站改造工程

子项名称
ITEM

执勤楼

图名
DRAWING TITLE

二层立面索引图

设计号
PRO. NO.

ZBSJY26-0322

图号
DRAWING NO.

PL-12

版次
CHANGED NO.

A

图别
IMG TYPE

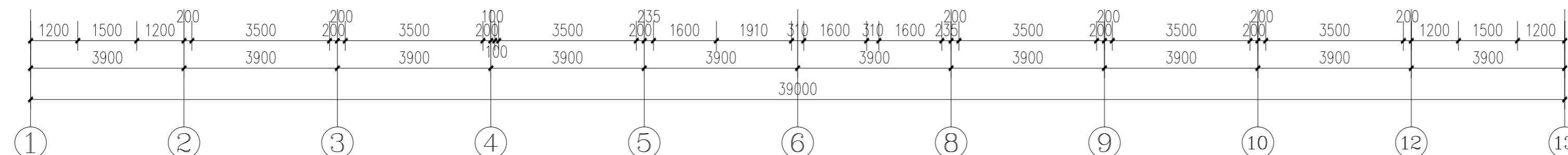
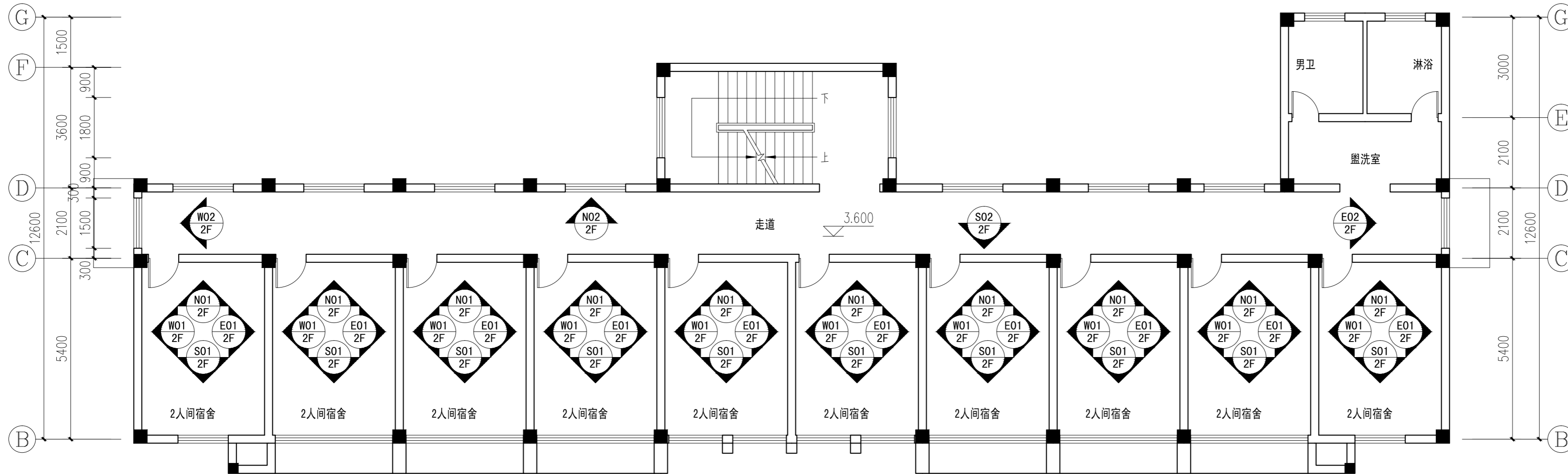
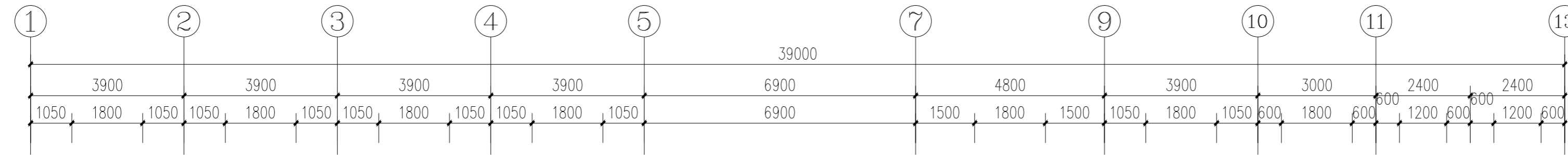
装饰

日期
DATE

2026.03

注意:

本图须经签署并加盖本公司专用出图章方为有效;
本施工图须经相关部门审批通过后方可施工;
本图版权归中彝工程设计有限公司所有。



部位	编号	材质	燃烧性能	使用房间	构造作法	备注
墙面	W3	无机防霉涂料	A		无破损	注:现状已有原乳胶漆墙面,且有局部脱落现象,破损处需用腻子找平后基层处理后再进行修补,面积按每个房间总墙面百分之十考虑,具体以实际施工为准。
					有破损(N02、S01立面)局部替换	
					1、无机防霉涂料面层三遍	
					2、2厚面层防水涂料	
					3、3厚底漆涂刷腻子分遍抹平	
					4、基层清理墙面	
					5、铲除原有乳胶漆墙面	
					6、原有乳胶漆墙面(包含板底面)	

二层立面索引图 1:100



中犇工程设计有限公司
地址:贵州省铜仁市碧江区麒龙国际会展城D1栋23层23-24号

资质证书编号: A352013128
建筑行业乙级 市政行业乙级
农林行业(农业综合开发生态工程)专业乙级
环境工程(固体废物处理处置工程)专项乙级
风景园林工程设计专项乙级
电力行业乙级 化工石化医药行业乙级
商物粮行业乙级 煤炭行业乙级

备注 REMARK

项目编码 STAMP
(打码机打码位置)

注册执业签章

姓名

注册证书号码

注册印章号码

审定 AUTHORIZED FOR ISSUE BY	袁举将	
审核 REVIEWED BY	曹泊	
项目负责 PROJECT DIRECTOR	曹泊	
专业负责 DISCIPLINE RESPONSIBLE	曹泊	
校对 PRECHECKED BY	高萍	
设计 DESIGNED BY	陈勇	

建设单位

CONSTRUCT WITH

江西永丰工业园区管理委员会

工程名称

PROJECT

永丰县资源创新产业园环保站改造工程

子项名称

ITEM

执勤楼

图名

DRAWING TITLE

三层原始平面图

设计号

PRO. NO.

ZBSJY26-0322

图号

DRAWING NO.

PL-13

版次

CHANGED NO.

A

图别

DWG TYPE

装饰

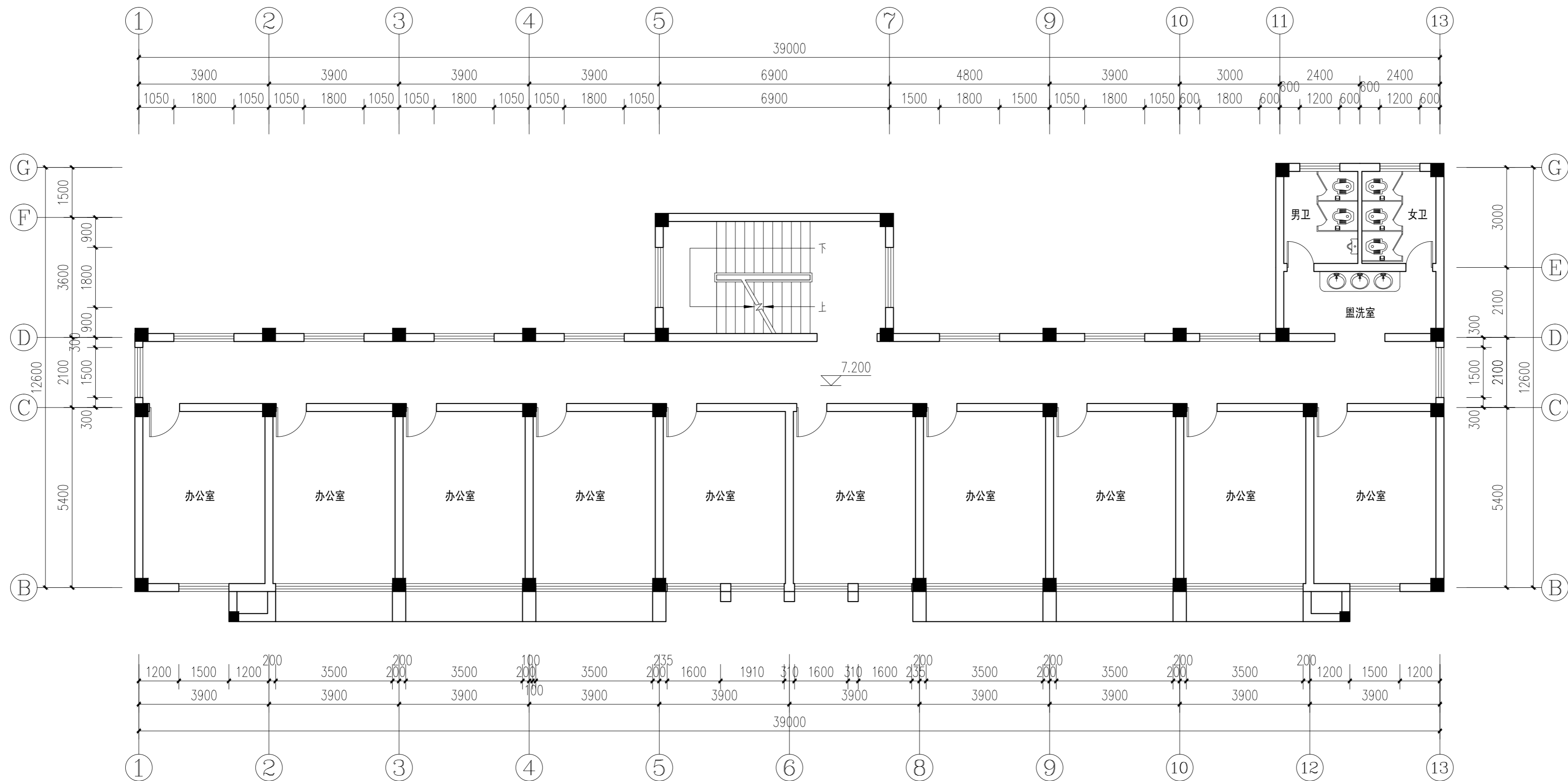
日期

DATE

2026.03

注意:

本图须经签署并加盖本公司专用出图章方为有效;
本施工图应经相关部门审批通过后方可施工;
本图版权归中犇工程设计有限公司所有。



三层原始平面图 1:100



中彝工程设计有限公司
地址:贵州省铜仁市碧江区麒龙国际会展城D1栋23层23-24号

资质证书编号: A352013128
建筑行业乙级 市政行业乙级
农林行业(农业综合开发生态工程)专业乙级
环境工程(固体废物处理处置工程)专项乙级
风景园林工程设计专项乙级
电力行业乙级 化工石化医药行业乙级
商物粮行业乙级 煤炭行业乙级

备注 REMARK

项目编码 STAMP
(打码机打码位置)

注册执业签章

姓名

注册证书号码

注册印章号码

审定 AUTHORIZED FOR ISSUE BY	袁举将	
审核 REVIEWED BY	曹泊	
项目负责 PROJECT DIRECTOR	曹泊	
专业负责 DISCIPLINE RESPONSIBLE	曹泊	
校对 PRECHECKED BY	高萍	
设计 DESIGNED BY	陈勇	

建设单位
CONSTRUCT WITH
江西永丰工业园区管理委员会

工程名称
PROJECT
永丰县资源创新产业园环保站改造工程

子项名称
ITEM
执勤楼

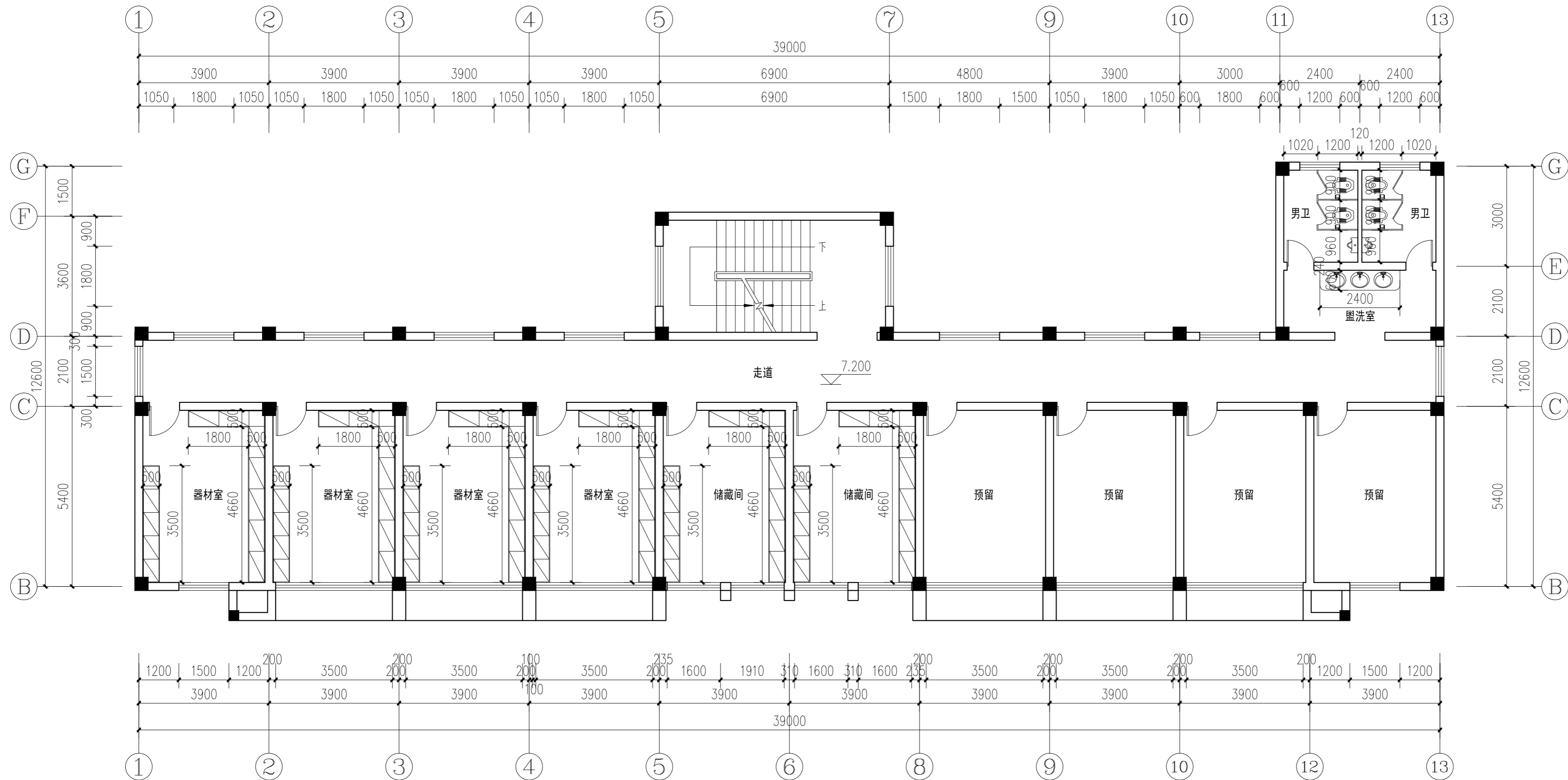
图名
DRAWING TITLE
三层平面尺寸图

设计号
PRO. NO.
ZBSJY26-0322

图号 DRAWING NO.	PL-15	版次 CHANGED NO.	A
-------------------	-------	-------------------	---

图别 DWG TYPE	装饰	日期 DATE	2026.03
----------------	----	------------	---------

注意:
本图须经签署并加盖本公司专用出图章方为有效;
本施工图应经相关部门审批通过后方可施工;
本图版权归中彝工程设计有限公司所有。



三层平面尺寸图 1:100

注:家具为使用单位采购,尺寸作为参考



中犇工程设计有限公司
地址：贵州省铜仁市碧江区麒龙国际会展城D1栋23层23-24号

资质证书编号：A352013128
建筑行业乙级 市政行业乙级
农林行业（农业综合开发生态工程）专业乙级
环境工程（固体废物处理处置工程）专项乙级
风景园林工程设计专项乙级
电力行业乙级 化工石化医药行业乙级
商物粮行业乙级 煤炭行业乙级

备注 REMARK

项目编码 STAMP
(打码机打码位置)

注册执业签章

姓名

注册证书号码

注册印章号码

审定 AUTHORIZED FOR ISSUE BY	袁举将	
审核 REVIEWED BY	曹泊	
项目负责 PROJECT DIRECTOR	曹泊	
专业负责 DISCIPLINE RESPONSIBLE	曹泊	
校对 PRECHECKED BY	高萍	
设计 DESIGNED BY	陈勇	

建设单位

CONSTRUCT WITH

江西永丰工业园区管理委员会

工程名称

PROJECT

永丰县资源创新产业园环保站改造工程

子项名称

ITEM

执勤楼

图名

DRAWING TITLE

三层顶面布置图

设计号

PRO. NO.

ZBSJY26-0322

图号

DRAWING NO.

PL-16

版次

CHANGED NO.

A

图别

DWG TYPE

装饰

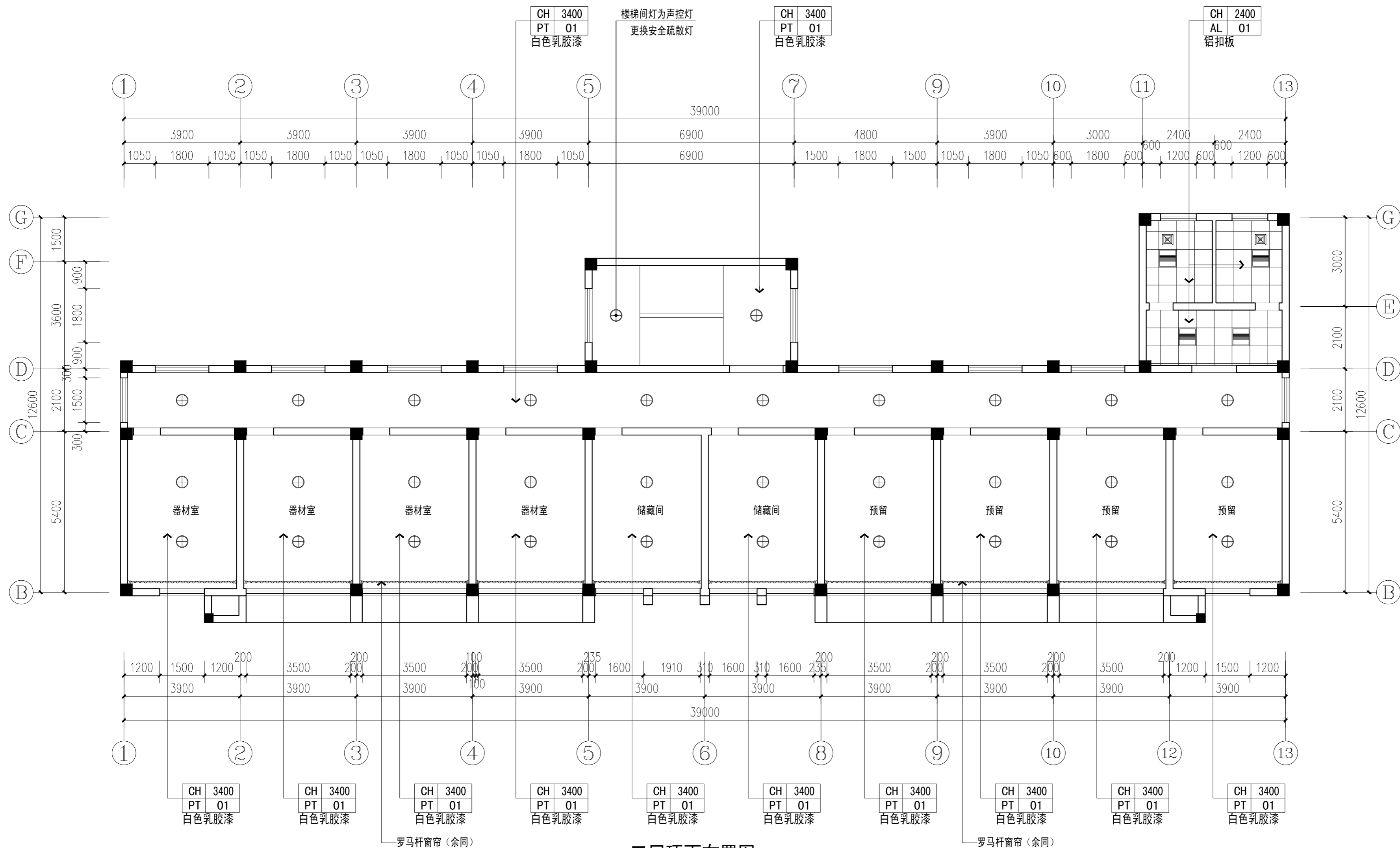
日期

DATE

2026.03

注意：

本图须经签署并加盖本公司专用出图章方为有效；
本施工图应经相关部门审批通过后方可施工；
本图版权归中犇工程设计有限公司所有。



三层顶面布置图 1:100

图例	名称	参数
	卫生间排气扇	
	卫生间灯	功率48W, 色温5000K
	ø120圆型筒灯	功率12W, 色温5000K
	ø300圆型吸顶灯	功率48W, 色温5000K
	LED灯带	色温5000K
	300*1200LED平板灯	功率48W, 色温5000K



中彝工程设计有限公司
地址：贵州省铜仁市碧江区麒龙国际会展城D1栋23层23-24号

资质证书编号：A352013128
建筑行业乙级 市政行业乙级
农林行业（农业综合开发生态工程）专业乙级
环境工程（固体废物处理处置工程）专项乙级
风景园林工程设计专项乙级
电力行业乙级 化工石化医药行业乙级
商物粮行业乙级 煤炭行业乙级

备注 REMARK

项目编码 STAMP
(打码机打码位置)

注册执业签章

姓名

注册证书号码

注册印章号码

审定 AUTHORIZED FOR ISSUE BY	袁举将	
审核 REVIEWED BY	曹泊	
项目负责 PROJECT DIRECTOR	曹泊	
专业负责 DISCIPLINE RESPONSIBLE	曹泊	
校对 PRECHECKED BY	高萍	
设计 DESIGNED BY	陈勇	

建设单位
CONSTRUCT WITH
江西永丰工业园区管理委员会

工程名称
PROJECT
永丰县资源创新产业园环保站改造工程

子项名称
ITEM
执勤楼

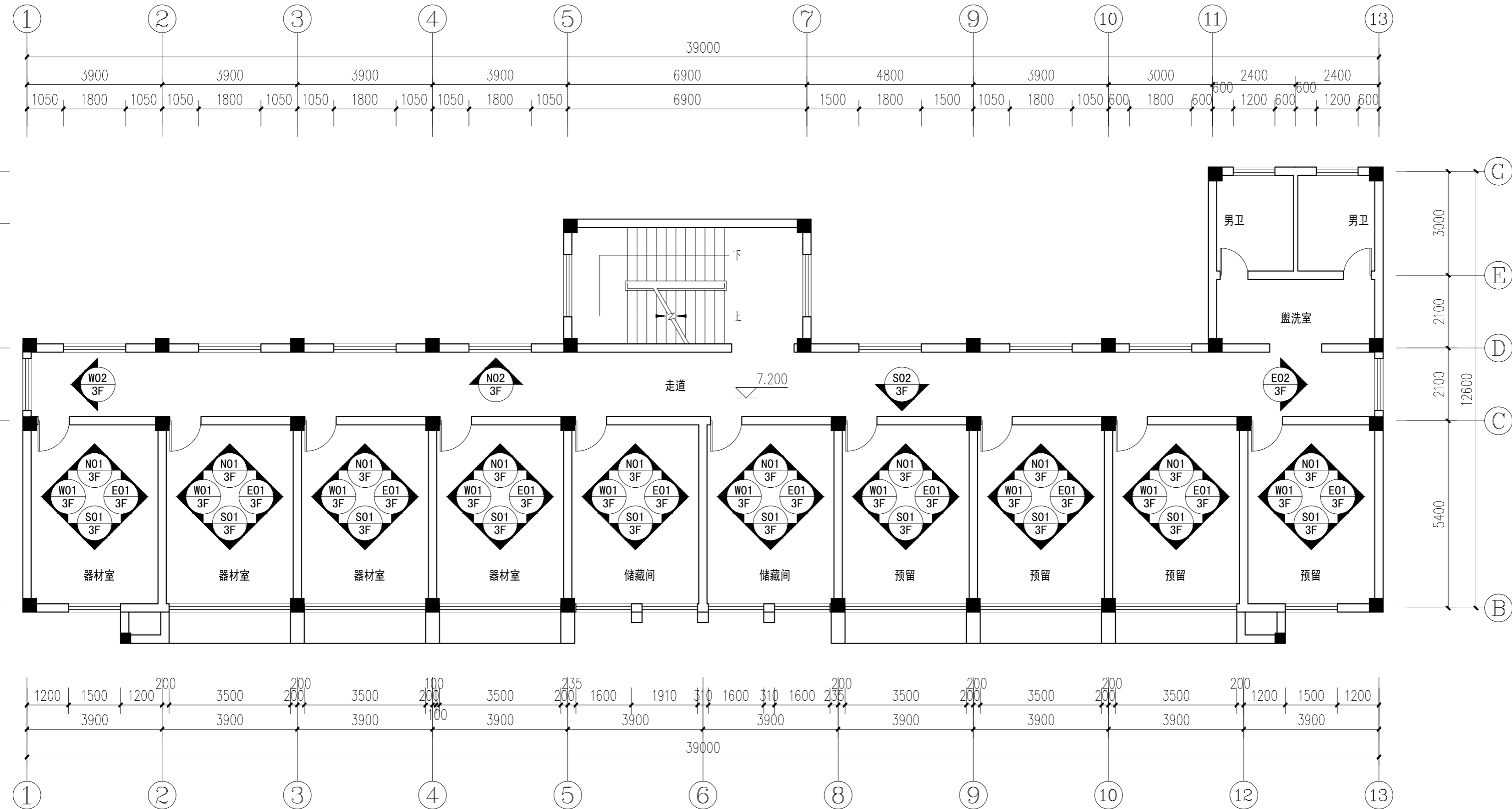
图名
DRAWING TITLE
三层立面索引图

设计号
PRO. NO.
ZBSJY26-0322

图号 DRAWING NO.	PL-17	版次 CHANGED NO.	A
-------------------	-------	-------------------	---

图别 IMG TYPE	装饰	日期 DATE	2026.03
----------------	----	------------	---------

注意：
本图须经签署并加盖本公司专用出图章方为有效；
本施工图须经相关部门审批通过后方可施工；
本图版权归中彝工程设计有限公司所有。



三层立面索引图 1:100

构造作法表

部位	编号	材质	燃烧性能	使用房间	构造作法	备注
墙面	W3	无机防水涂料	A		无破损	注：现状已有原乳胶漆墙面，且有局部脱落现象，破损处需用腻子找平后重新涂刷，面积按每个房间总墙面百分之十考虑，具体以实际施工为准。
					有破损(N02、S01立面)局部替换	
					1、无机防水涂料面层三遍 2、腻子找平 3、原已有乳胶漆墙面(包含腻子底) 4、基层清理 5、铲除原有乳胶漆 6、原已有乳胶漆墙面(包含腻子底)	



中犇工程设计有限公司
地址:贵州省铜仁市碧江区麒龙国际会展城D1栋23层23-24号

资质证书编号: A352013128
建筑行业乙级 市政行业乙级
农林行业(农业综合开发生态工程)专业乙级
环境工程(固体废物处理处置工程)专项乙级
风景园林工程设计专项乙级
电力行业乙级 化工石化医药行业乙级
商物粮行业乙级 煤炭行业乙级

备注 REMARK

项目编码 STAMP
(打码机打码位置)

注册执业签章

姓名

注册证书号码

注册印章号码

审定 AUTHORIZED FOR ISSUE BY	袁举将	
审核 REVIEWED BY	曹泊	
项目负责 PROJECT DIRECTOR	曹泊	
专业负责 DISCIPLINE RESPONSIBLE	曹泊	
校对 PRECHECKED BY	高萍	
设计 DESIGNED BY	陈勇	

建设单位
CONSTRUCT WITH

江西永丰工业园区管理委员会

工程名称
PROJECT

永丰县资源创新产业园环保站改造工程

子项名称
ITEM

执勤楼

图名
DRAWING TITLE

四层原始平面图

设计号
PRO. NO.

ZBSJY26-0322

图号
DRAWING NO.

PL-18

版次
CHANGED NO.

A

图别
DWG TYPE

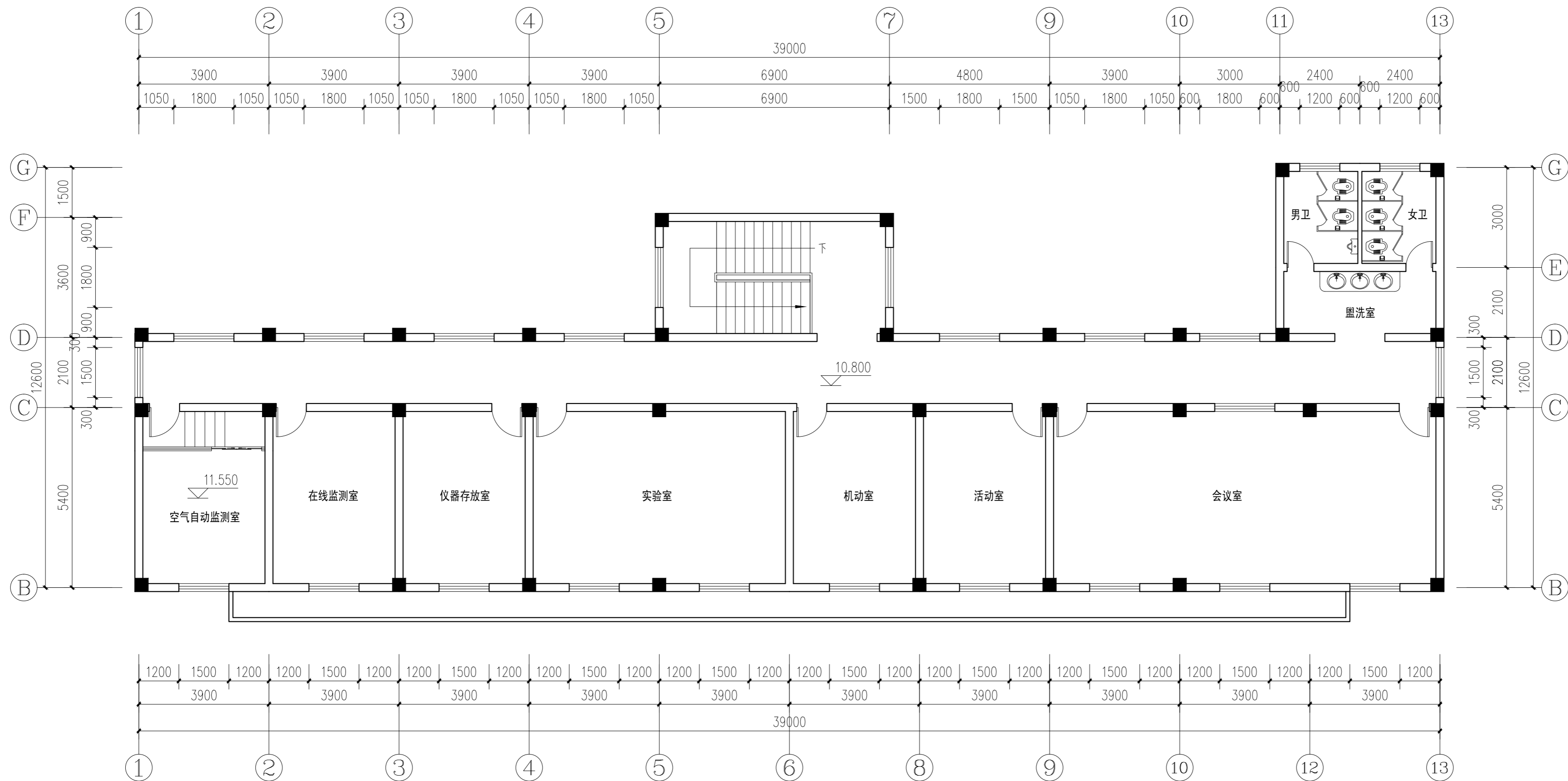
装饰

日期
DATE

2026.03

注意:

本图须经签署并加盖本公司专用出图章方为有效;
本施工图应经相关部门批准通过后方可施工;
本图版权归中犇工程设计有限公司所有。



四层原始平面图 1:100



中彝工程设计有限公司
地址：贵州省铜仁市碧江区麒龙国际会展城D1栋23层23-24号

资质证书编号：A352013128
建筑行业乙级 市政行业乙级
农林行业（农业综合开发生态工程）专业乙级
环境工程（固体废物处理处置工程）专项乙级
风景园林工程设计专项乙级
电力行业乙级 化工石化医药行业乙级
商物粮行业乙级 煤炭行业乙级

备注 REMARK

项目编码 STAMP
(打码机打码位置)

注册执业签章

姓名

注册证书号码

注册印章号码

审定 AUTHORIZED FOR ISSUE BY	袁举将	
审核 REVIEWED BY	曹泊	
项目负责 PROJECT DIRECTOR	曹泊	
专业负责 DISCIPLINE RESPONSIBLE	曹泊	
校对 PRECHECKED BY	高萍	
设计 DESIGNED BY	陈勇	

建设单位
CONSTRUCT WITH
江西永丰工业园区管理委员会

工程名称
PROJECT
永丰县资源创新产业园环保站改造工程

子项名称
ITEM
执勤楼

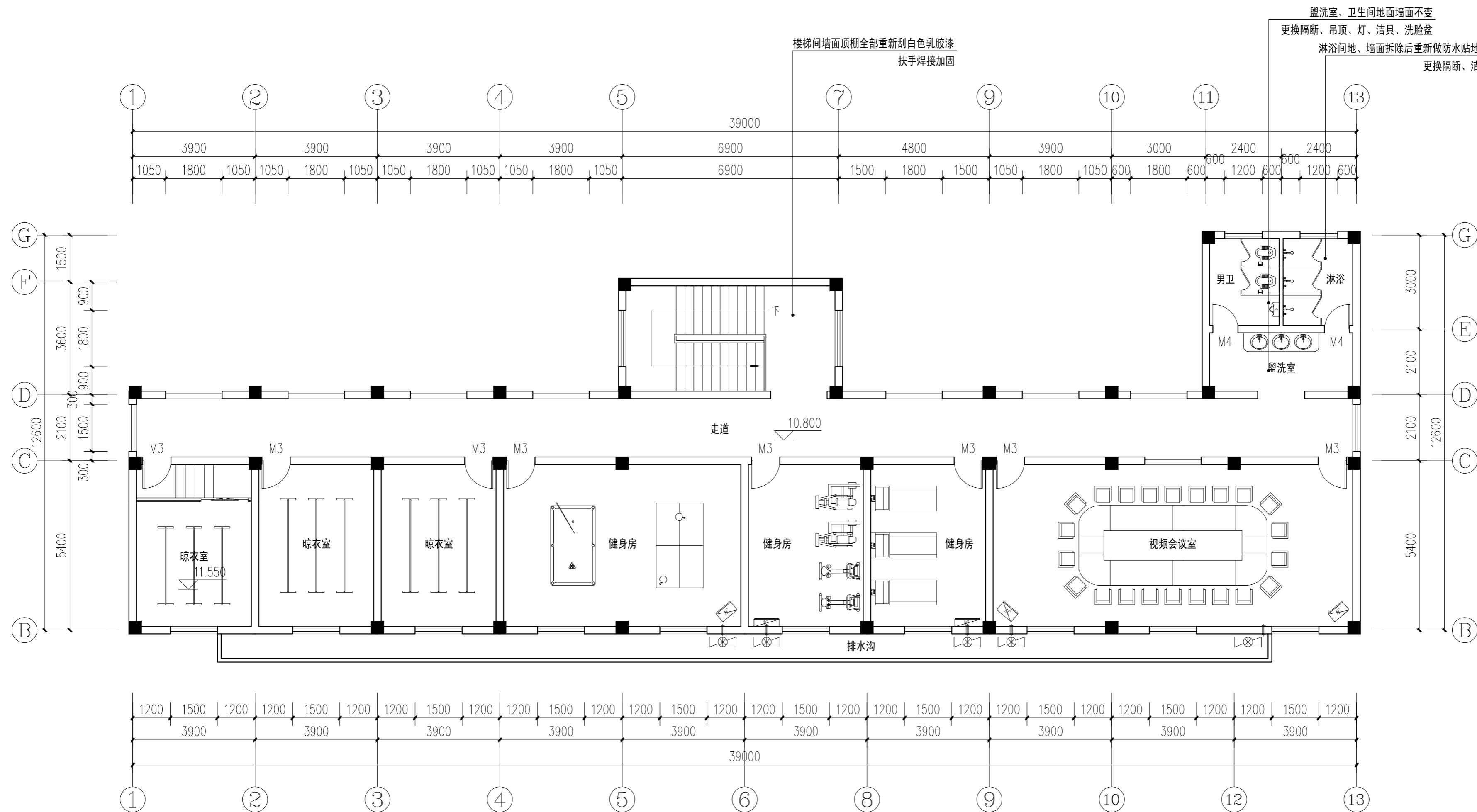
图名
DRAWING TITLE
四层平面布置图

设计号
PRO. NO.
ZBSJY26-0322

图号 DRAWING NO.	PL-19	版次 CHANGED NO.	A
-------------------	-------	-------------------	---

图别 DWG TYPE	装饰	日期 DATE	2026.03
----------------	----	------------	---------

注意：
本图须经签署并加盖本公司专用出图章方为有效；
本施工图应经相关部门审批通过后方可施工；
本图版权归中彝工程设计有限公司所有。



四层平面布置图 1:100

注：原地面不变



中彝工程设计有限公司
地址：贵州省铜仁市碧江区麒龙国际会展城D1栋23层23-24号

资质证书编号：A352013128
建筑行业乙级 市政行业乙级
农林行业（农业综合开发生态工程）专业乙级
环境工程（固体废物处理处置工程）专项乙级
风景园林工程设计专项乙级
电力行业乙级 化工石化医药行业乙级
商物粮行业乙级 煤炭行业乙级

备注 REMARK

项目编码 STAMP
(打码机打码位置)

注册执业签章

姓名

注册证书号码

注册印章号码

审定 AUTHORIZED FOR ISSUE BY	袁举将	
审核 REVIEWED BY	曹泊	
项目负责 PROJECT DIRECTOR	曹泊	
专业负责 DISCIPLINE RESPONSIBLE	曹泊	
校对 PRECHECKED BY	高萍	
设计 DESIGNED BY	陈勇	

建设单位
CONSTRUCT WITH
江西永丰工业园区管理委员会

工程名称
PROJECT
永丰县资源创新产业园环保站改造工程

子项名称
ITEM
执勤楼

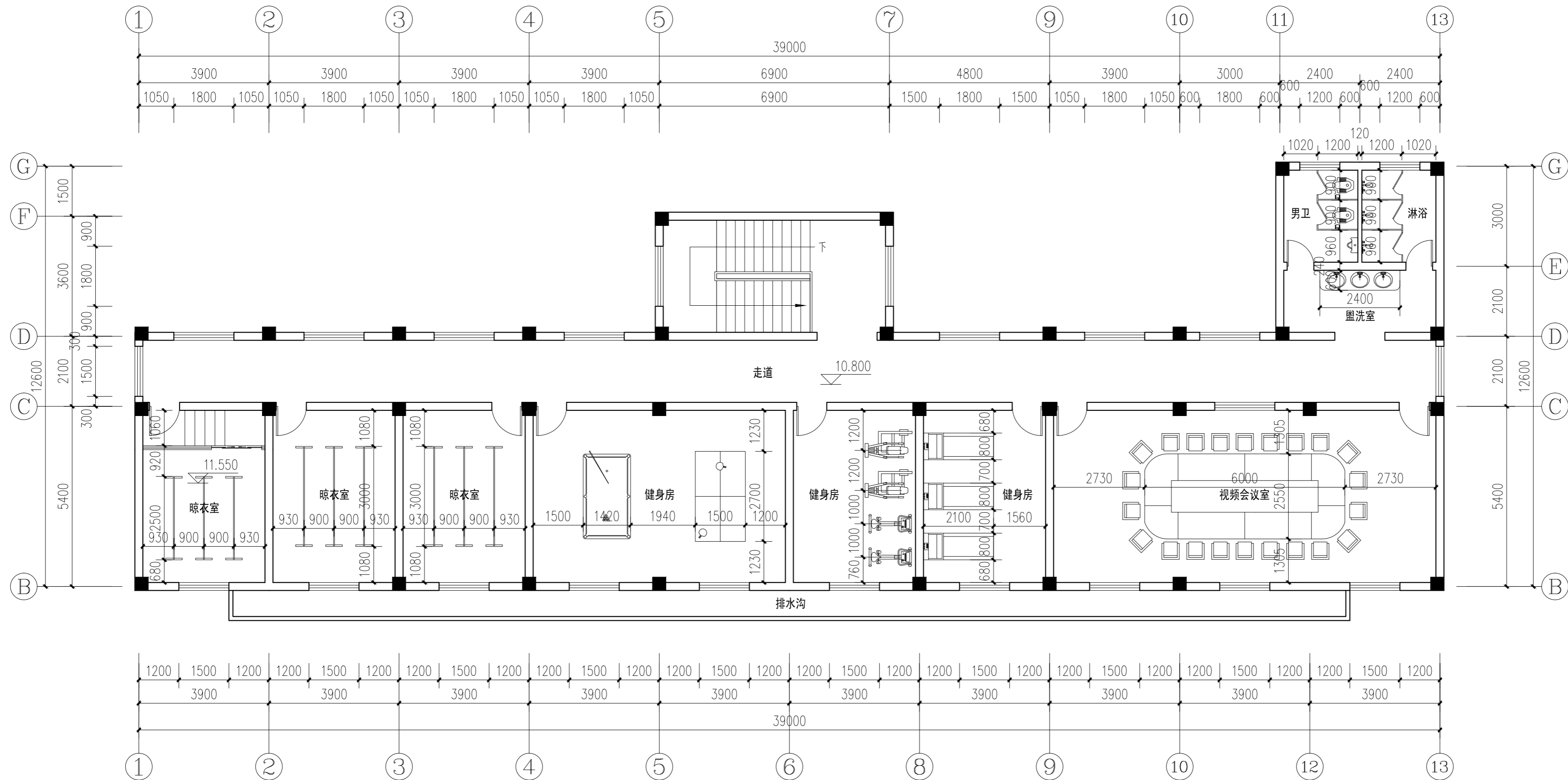
图名
DRAWING TITLE
四层平面尺寸图

设计号
PRO. NO.
ZBSJY26-0322

图号 DRAWING NO.	PL-20	版次 CHANGED NO.	A
-------------------	-------	-------------------	---

图别 DWG TYPE	装饰	日期 DATE	2026.03
----------------	----	------------	---------

注意：
本图须经签署并加盖本公司专用出图章方为有效；
本施工图应经相关部门审批通过后方可施工；
本图版权归中彝工程设计有限公司所有。



四层平面尺寸图 1:100

注：家具为使用单位采购，尺寸作为参考



中彝工程设计有限公司
地址：贵州省铜仁市碧江区麒龙国际会展城D1栋23层23-24号

资质证书编号：A352013128
建筑行业乙级 市政行业乙级
农林行业（农业综合开发生态工程）专业乙级
环境工程（固体废物处理处置工程）专项乙级
风景园林工程设计专项乙级
电力行业乙级 化工石化医药行业乙级
商物粮行业乙级 煤炭行业乙级

备注 REMARK

项目编码 STAMP
(打码机打码位置)

注册执业签章

姓名

注册证书号码

注册印章号码

审定 AUTHORIZED FOR ISSUE BY	袁举将	
审核 REVIEWED BY	曹泊	
项目负责 PROJECT DIRECTOR	曹泊	
专业负责 DISCIPLINE RESPONSIBLE	曹泊	
校对 PRECHECKED BY	高萍	
设计 DESIGNED BY	陈勇	

建设单位
CONSTRUCT WITH

江西永丰工业园区管理委员会

工程名称
PROJECT

永丰县资源创新产业园环保站改造工程

子项名称
ITEM

执勤楼

图名
DRAWING TITLE

四层顶面布置图

设计号
PRO. NO.

ZBSJY26-0322

图号
DRAWING NO.

PL-21

版次
CHANGED NO.

A

图别
DWG TYPE

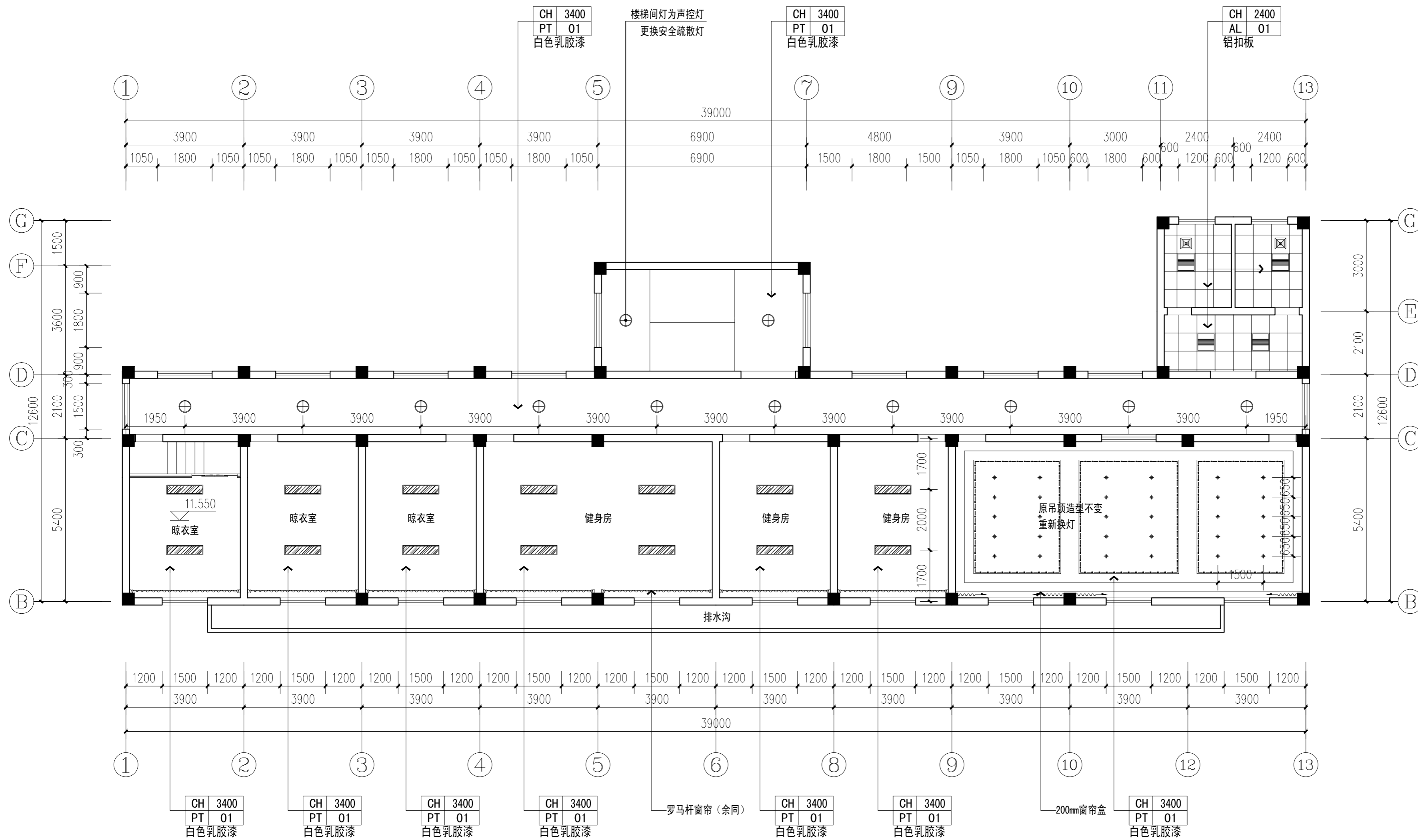
装饰

日期
DATE

2026.03

注意：

本图须经签署并加盖本公司专用出图章方为有效；
本施工图应经相关部门审批通过后方可施工；
本图版权归中彝工程设计有限公司所有。



四层顶面布置图 1:100

图例	名称	参数
	卫生间排气扇	
	卫生间灯	功率48W, 色温5000K
	∅120圆型筒灯	功率12W, 色温5000K
	∅300圆型吸顶灯	功率48W, 色温5000K
	LED灯带	色温5000K
	300*1200LED平板灯	功率48W, 色温5000K



中犇工程设计有限公司
地址:贵州省铜仁市碧江区麒龙国际会展城D1栋23层23-24号

资质证书编号: A352013128
建筑行业乙级 市政行业乙级
农林行业(农业综合开发生态工程)专业乙级
环境工程(固体废物处理处置工程)专项乙级
风景园林工程设计专项乙级
电力行业乙级 化工石化医药行业乙级
商物粮行业乙级 煤炭行业乙级

备注 REMARK

项目编码 STAMP
(打码机打码位置)

注册执业签章

姓名

注册证书号码

注册印章号码

审定 AUTHORIZED FOR ISSUE BY	袁举将	
审核 REVIEWED BY	曹泊	
项目负责 PROJECT DIRECTOR	曹泊	
专业负责 DISCIPLINE RESPONSIBLE	曹泊	
校对 PRECHECKED BY	高萍	
设计 DESIGNED BY	陈勇	

建设单位
CONSTRUCT WITH

江西永丰工业园区管理委员会

工程名称
PROJECT

永丰县资源创新产业园环保站改造工程

子项名称
ITEM

执勤楼

图名
DRAWING TITLE

四层电路改造图

设计号
PRO. NO.

ZBSJY26-0322

图号
DRAWING NO.

PL-22

版次
CHANGED NO.

A

图别
DWG TYPE

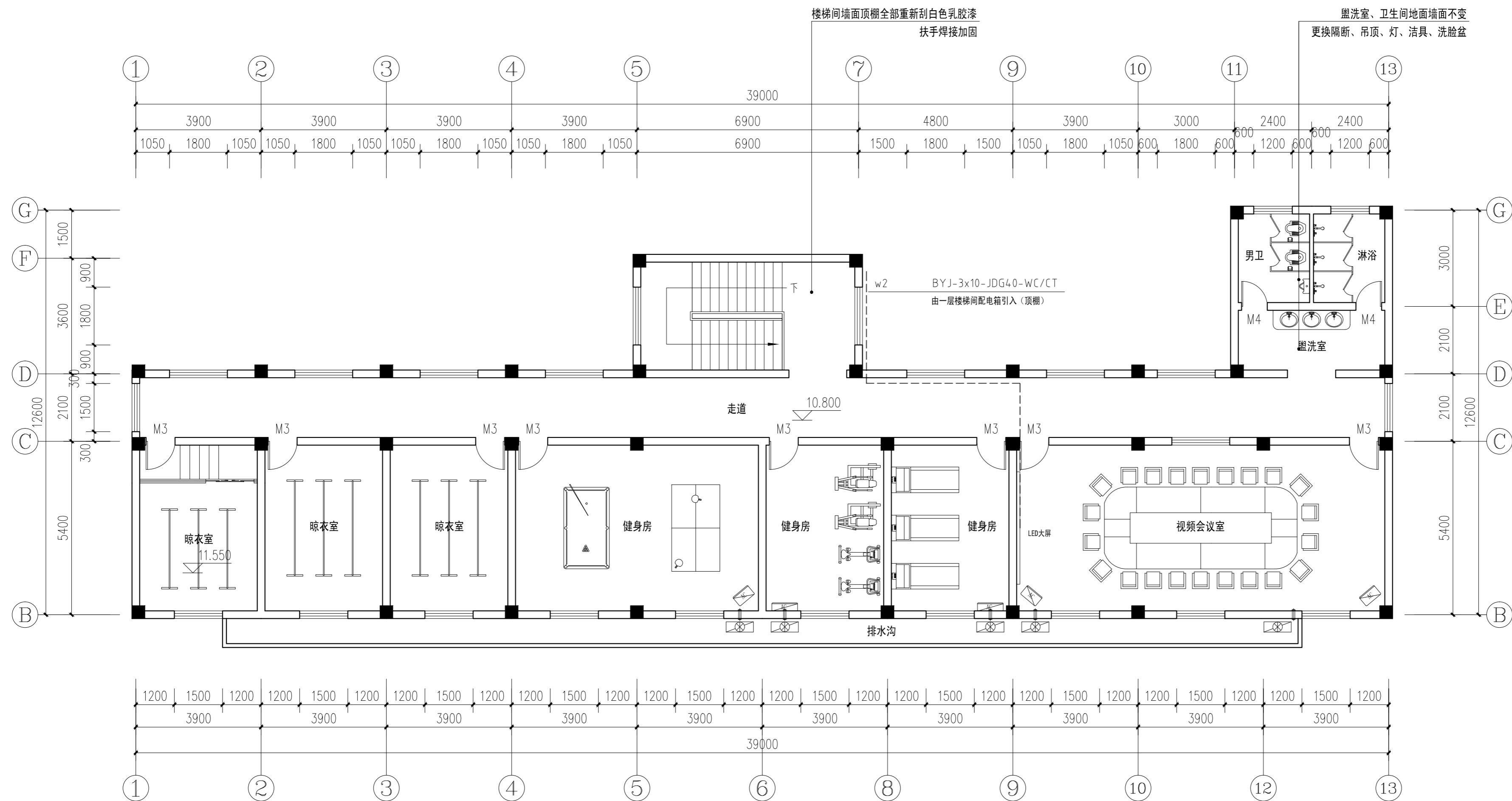
装饰

日期
DATE

2026.03

注意:

本图须经签署并加盖本公司专用出图章方为有效;
本施工图应经相关部门审批通过后方可施工;
本图版权归中犇工程设计有限公司所有。



四层电路改造图 1:100

注:原地面不变



中彝工程设计有限公司
地址:贵州省铜仁市碧江区麒龙国际会展城D1栋23层23-24号

资质证书编号: A352013128
建筑行业乙级 市政行业乙级
农林行业(农业综合开发生态工程)专业乙级
环境工程(固体废物处理处置工程)专项乙级
风景园林工程设计专项乙级
电力行业乙级 化工石化医药行业乙级
商物粮行业乙级 煤炭行业乙级

备注 REMARK

项目编码 STAMP
(打码机打码位置)

注册执业签章

姓名

注册证书号码

注册印章号码

审定 AUTHORIZED FOR ISSUE BY	袁举将	
审核 REVIEWED BY	曹泊	
项目负责 PROJECT DIRECTOR	曹泊	
专业负责 DISCIPLINE RESPONSIBLE	曹泊	
校对 PRECHECKED BY	高萍	
设计 DESIGNED BY	陈勇	

建设单位

CONSTRUCT WITH
江西永丰工业园区管理委员会

工程名称

PROJECT
永丰县资源创新产业园环保站改造工程

子项名称

ITEM
执勤楼

图名

DRAWING TITLE
四层立面索引图

设计号

PRO. NO.
ZBSJY26-0322

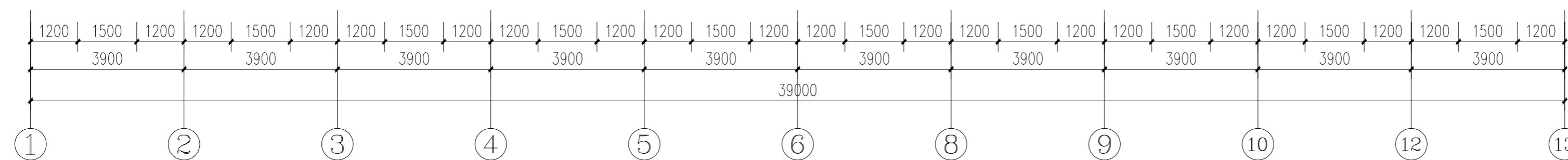
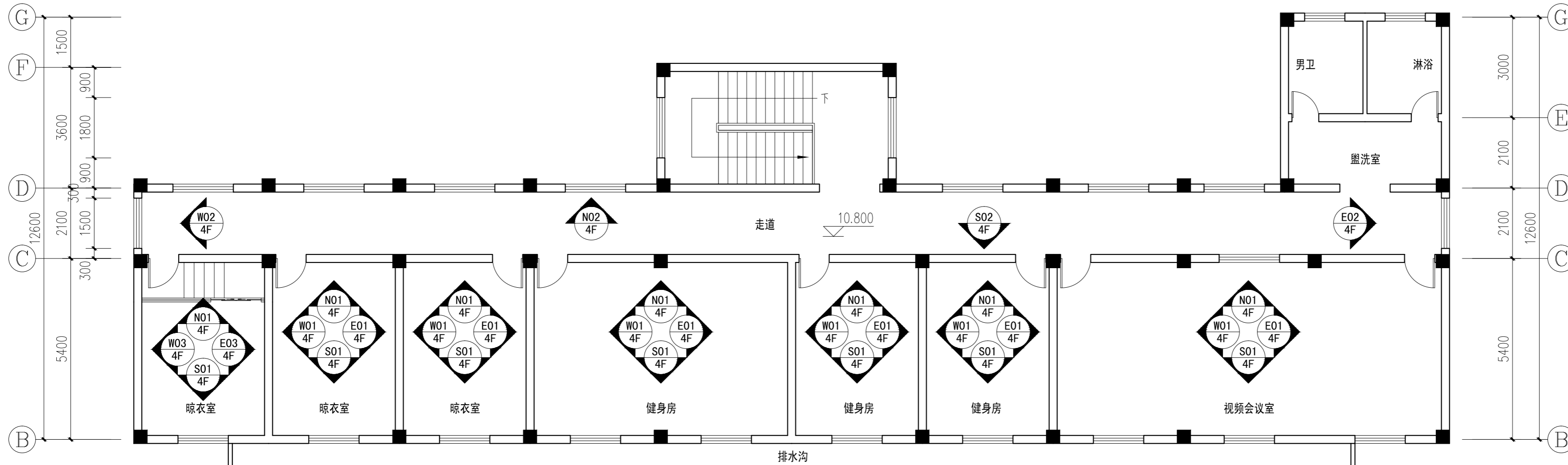
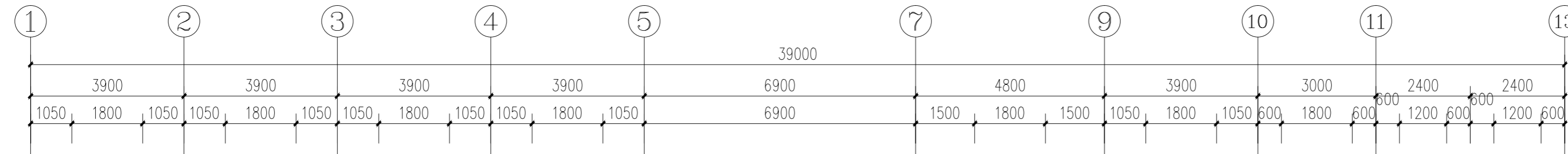
图号

DRAWING NO.
PL-23 版次
CHANGED NO.
A

图别

DWG. TYPE
装饰 日期
DATE
2026.03

注意:
本图须经签署并加盖本公司专用出图章方为有效;
本施工图须经相关部门审批通过后方可施工;
本图版权归中彝工程设计有限公司所有。



四层立面索引图 1:100

构造作法表

部位	编号	材质	燃烧性能	使用房间	构造作法	备注
墙面	W3	无机防水涂料	A		无破损	注:现状已有原乳胶漆墙面,且有局部脱落现象,破损处需要铲除基层并重新进行修补,面积按每个房间总墙面百分之十考虑,具体以实际施工为准。
					有破损(N02、S01立面)局部替换	
					1、无机防水涂料面层三遍 2、清理墙面 3、原已有乳胶漆墙面(包含模板底灰)	
					1、无机防水涂料面层三遍 2、2厚面层防水涂料刮平 3、3厚底漆涂刷基层并分遍刮平 4、基层清理墙面 5、铲除原有乳胶漆墙面 6、原已有乳胶漆墙面(包含模板底灰)	



中犇工程设计有限公司
地址:贵州省铜仁市碧江区麒龙国际会展城D1栋23层23-24号

资质证书编号: A352013128
建筑行业乙级 市政行业乙级
农林行业(农业综合开发生态工程)专业乙级
环境工程(固体废物处理处置工程)专项乙级
风景园林工程设计专项乙级
电力行业乙级 化工石化医药行业乙级
商物粮行业乙级 煤炭行业乙级

备注 REMARK

项目编码 STAMP
(打码机打码位置)

注册执业签章

姓名		
注册证书号码		
注册印章号码		
审定 AUTHORIZED FOR ISSUE BY	袁举将	
审核 REVIEWED BY	曹泊	
项目负责 PROJECT DIRECTOR	曹泊	
专业负责 DISCIPLINE RESPONSIBLE	曹泊	
校对 PRECHECKED BY	高萍	
设计 DESIGNED BY	陈勇	

建设单位
CONSTRUCT WITH
江西永丰工业园区管理委员会

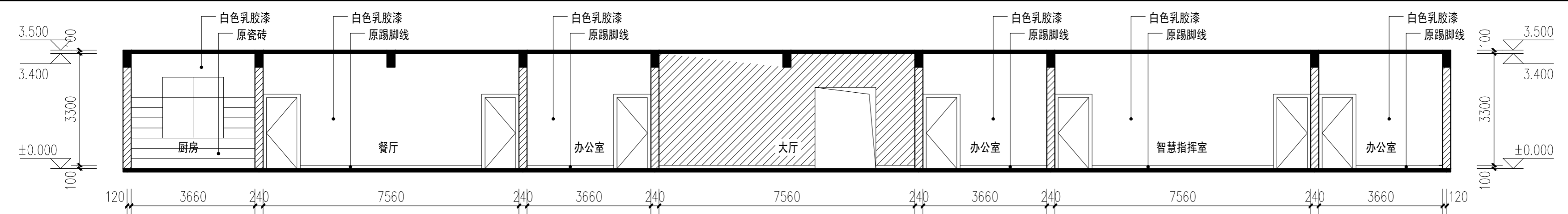
工程名称
PROJECT
永丰县资源创新产业园环保站改造工程

子项名称
ITEM
执勤楼

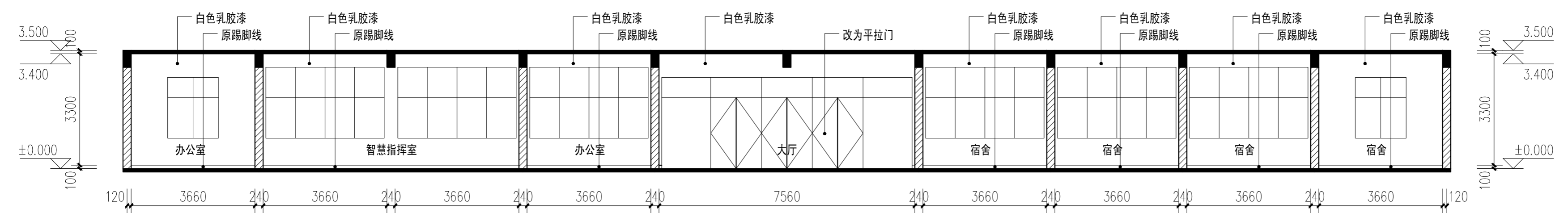
图名
DRAWING TITLE
一层立面图

设计号 PRO. NO.	ZBSJY26-0322		
图号 DRAWING NO.	EL-01	版次 CHANGED NO.	A
图别 Dwg. TYPE	装饰	日期 DATE	2026.03

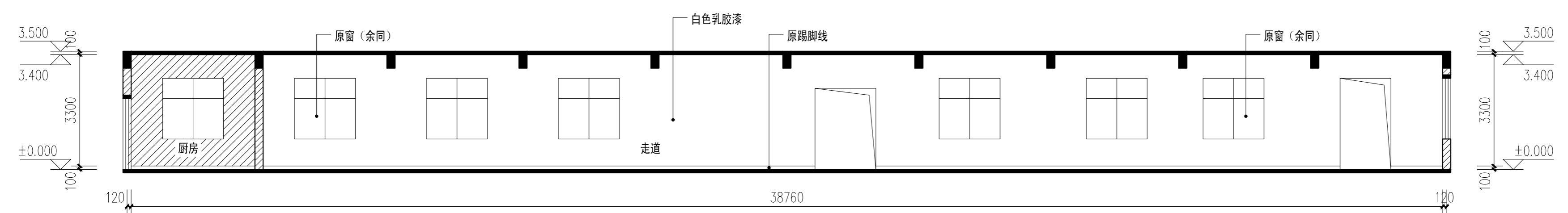
注意:
本图须经签署并加盖本公司专用出图章方为有效;
本施工图应经相关部门批准审批后方可施工;
本图版权归中犇工程设计有限公司所有。



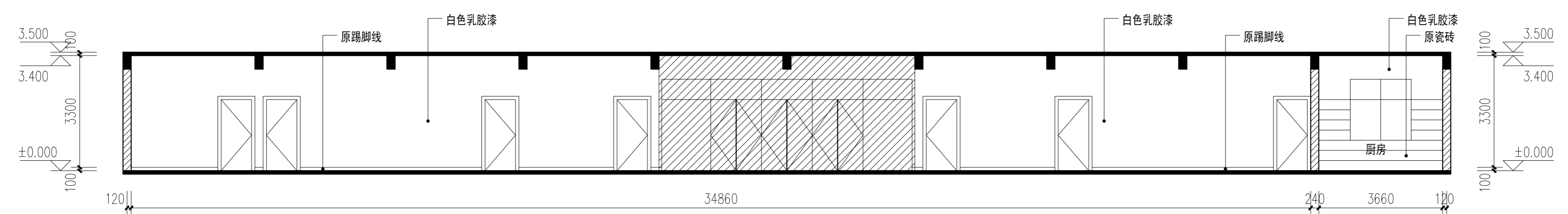
1F-N01 立面图 1:100



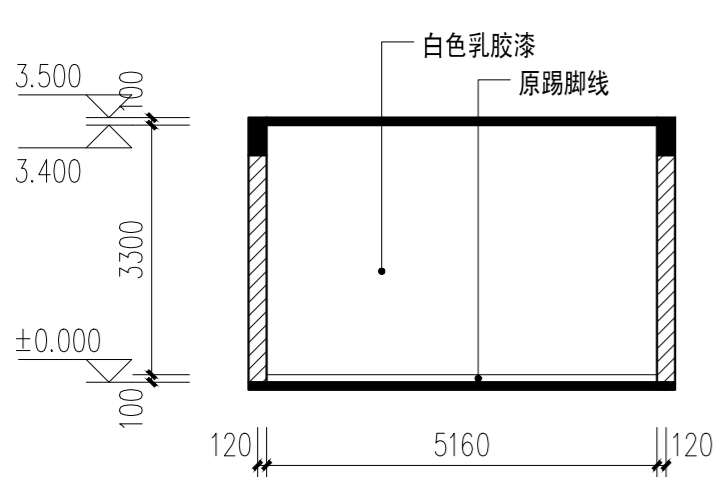
1F-S01 立面图 1:100



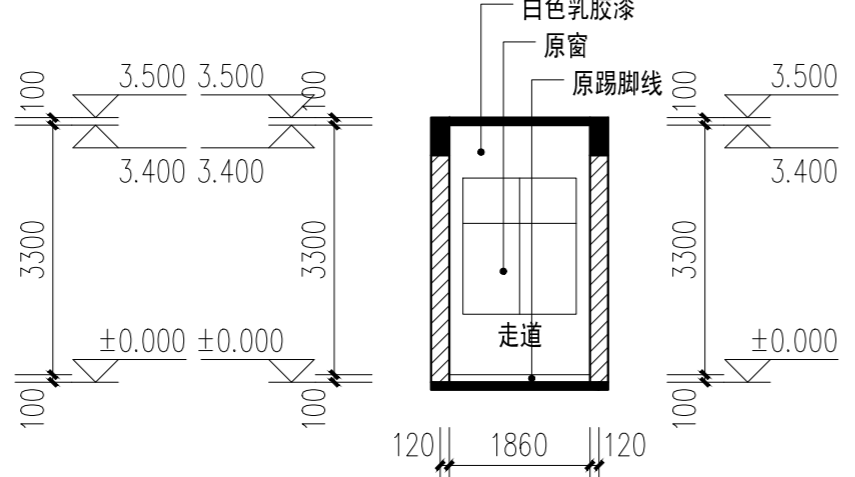
1F-N02 立面图 1:100



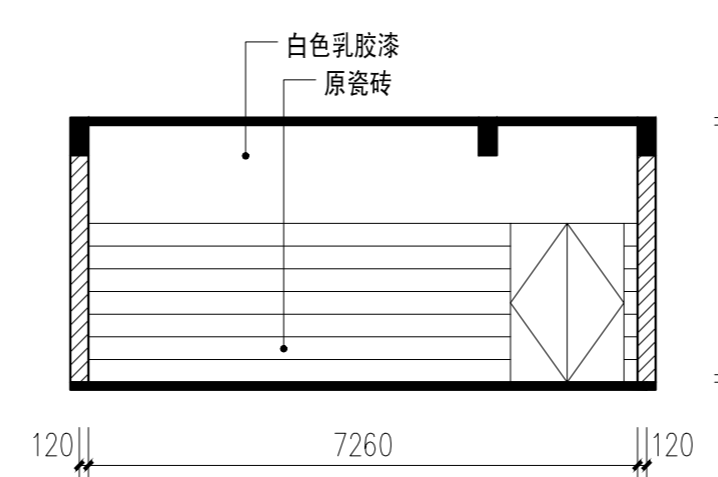
1F-S02 立面图 1:100



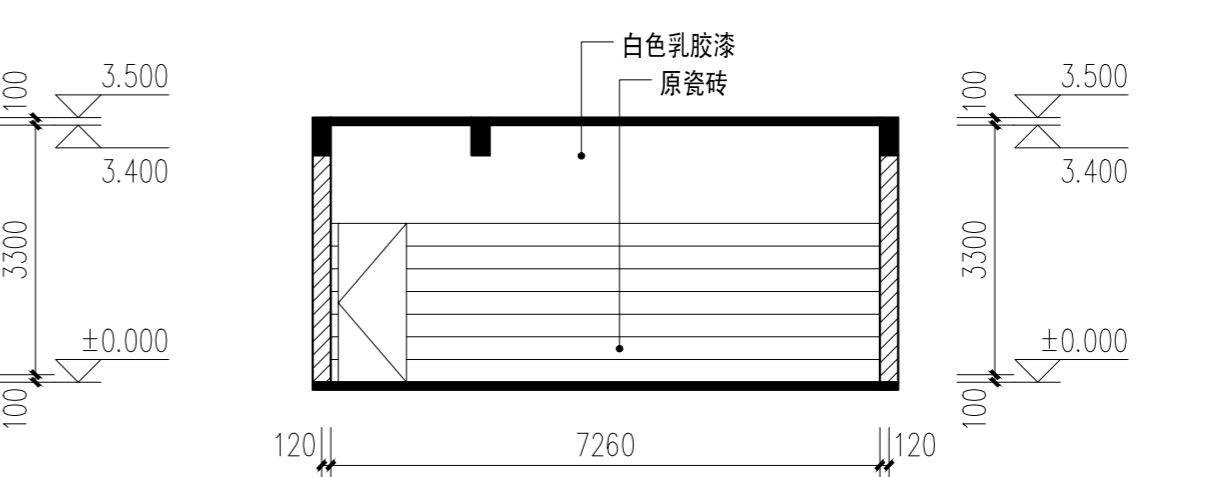
1F-E01/W01 立面图 1:100



1F-E02/W02 立面图 1:100



1F-W03 立面图 1:100



1F-E03 立面图 1:100



中犇工程设计有限公司
地址：贵州省铜仁市碧江区麒龙国际会展城D1栋23层23-24号

资质证书编号：A352013128
建筑行业乙级 市政行业乙级
农林行业（农业综合开发生态工程）专业乙级
环境工程（固体废物处理处置工程）专项乙级
风景园林工程设计专项乙级
电力行业乙级 化工石化医药行业乙级
商物粮行业乙级 煤炭行业乙级

备注 REMARK

项目编码 STAMP
(打码机打码位置)

注册执业签章

姓名		
注册证书号码		
注册印章号码		
审定 AUTHORIZED FOR ISSUE BY	袁举将	
审核 REVIEWED BY	曹泊	
项目负责 PROJECT DIRECTOR	曹泊	
专业负责 DISCIPLINE RESPONSIBLE	曹泊	
校对 PRECHECKED BY	高萍	
设计 DESIGNED BY	陈勇	

建设单位
CONSTRUCT WITH
江西永丰工业园区管理委员会

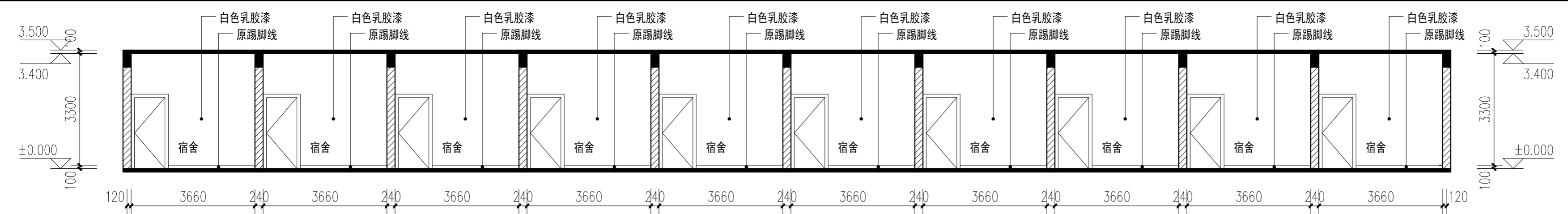
工程名称
PROJECT
永丰县资源创新产业园环保站改造工程

子项名称
ITEM
执勤楼

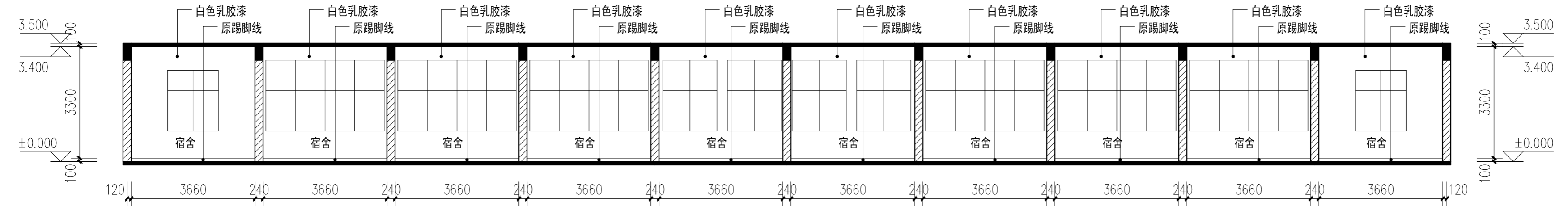
图名
DRAWING TITLE
二层立面图

设计号 PRO. NO.	ZBSJY26-0322		
图号 DRAWING NO.	EL-02	版次 CHANGED NO.	A
图别 DWG. TYPE	装饰	日期 DATE	2026.03

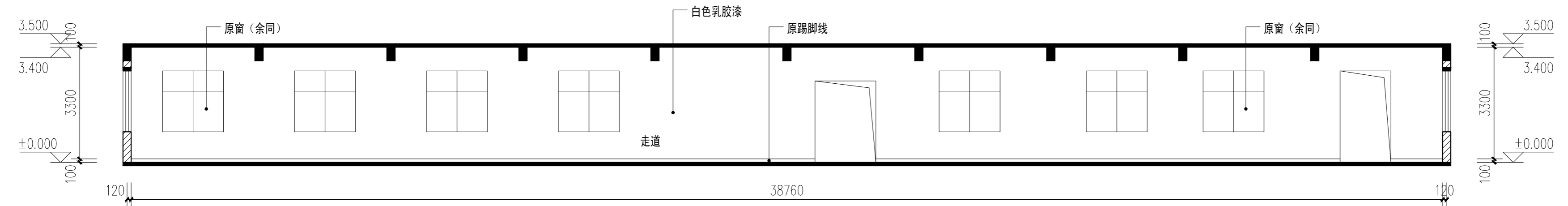
注意：
本图须经签署并加盖本公司专用出图章方为有效；
本施工图应经相关部门审批通过后方可施工；
本图版权归中犇工程设计有限公司所有。



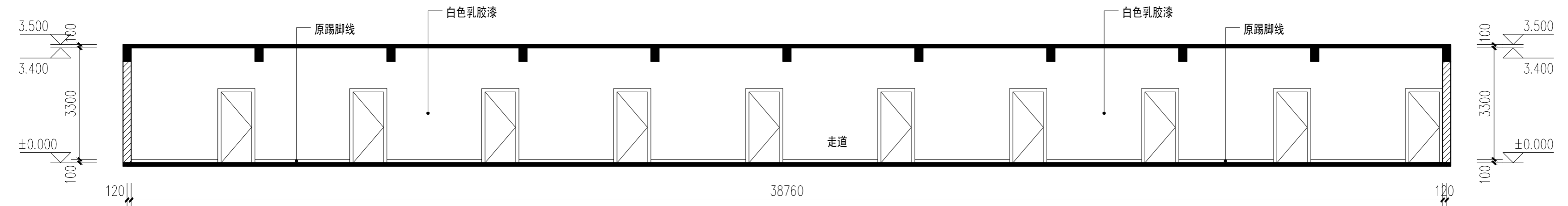
2F-N01 立面图 1:100



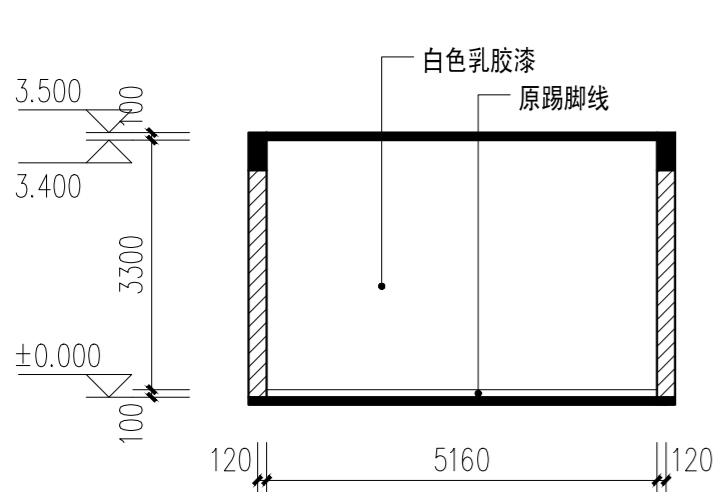
2F-S01 立面图 1:100



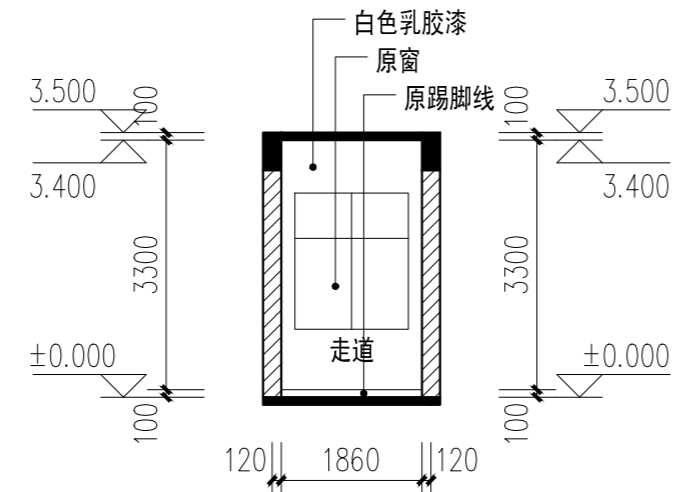
2F-N02 立面图 1:100



2F-S02 立面图 1:100



2F-E01/W01 立面图 1:100



2F-E02/W02 立面图 1:100



中犇工程设计有限公司
地址：贵州省铜仁市碧江区麒龙国际会展城D1栋23层23-24号

资质证书编号：A352013128
建筑行业乙级 市政行业乙级
农林行业（农业综合开发生态工程）专业乙级
环境工程（固体废物处理处置工程）专项乙级
风景园林工程设计专项乙级
电力行业乙级 化工石化医药行业乙级
商物粮行业乙级 煤炭行业乙级

备注

项目编码

注册执业签章

姓名

注册证书号码

注册印章号码

审定	袁举将	
审核	曹泊	
项目负责	曹泊	
专业负责	曹泊	
校对	高萍	
设计	陈勇	

建设单位
江西永丰工业园区管理委员会

工程名称
永丰县资源创新产业园环保站改造工程

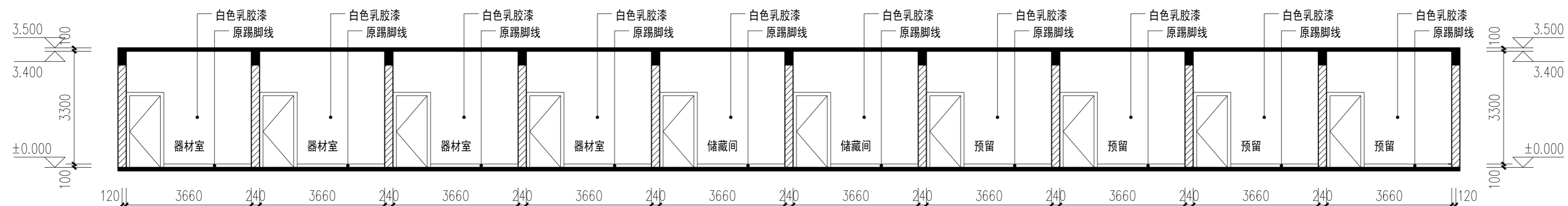
子项名称
执勤楼

图名
三层立面图

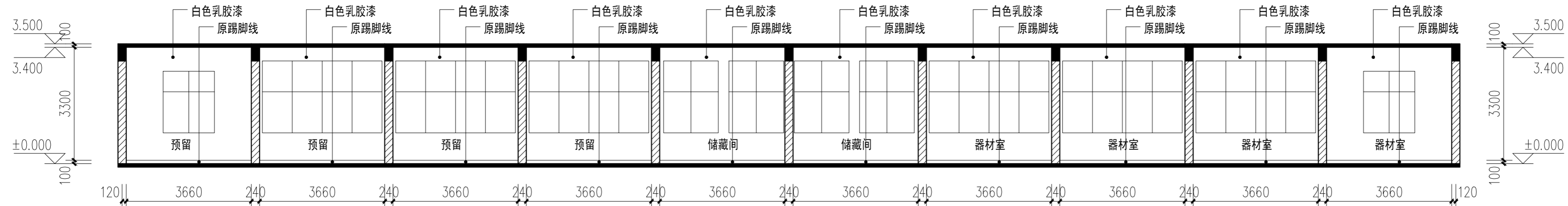
设计号
ZBSJY26-0322

图号	EL-03	版次	A
图别	装饰	日期	2026.03

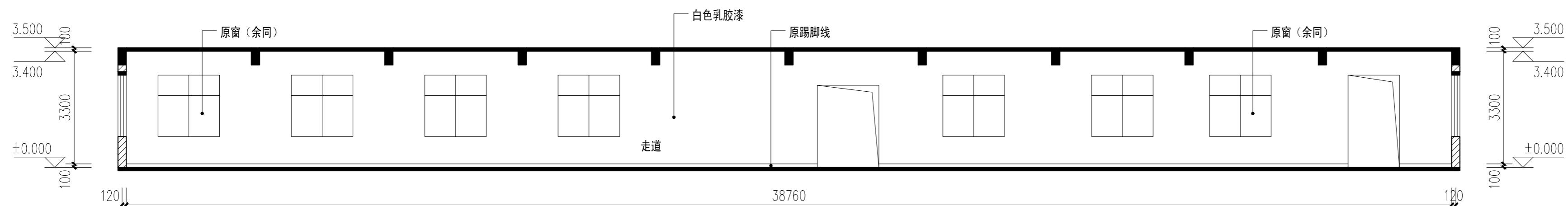
注意：
本图须经签署并加盖本公司专用出图章方为有效；
本施工图应经相关部门审批通过后方可施工；
本图版权归中犇工程设计有限公司所有。



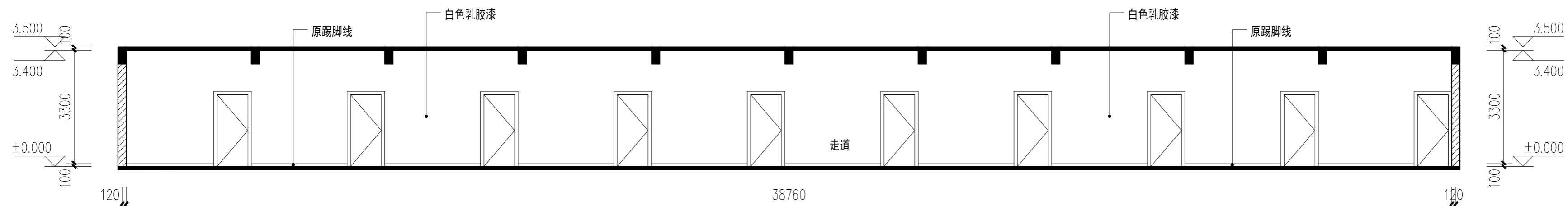
3F-N01 立面图 1:100



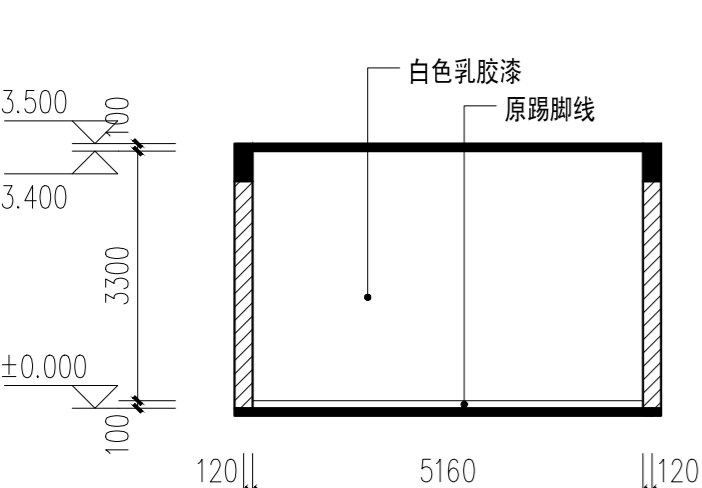
3F-S01 立面图 1:100



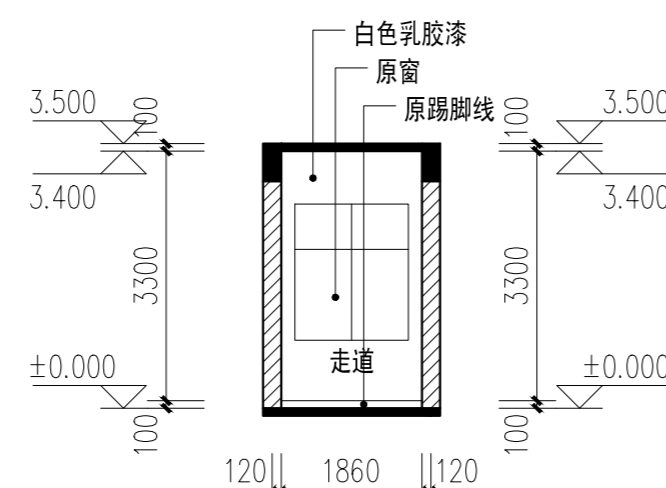
3F-N02 立面图 1:100



3F-S02 立面图 1:100



3F-E01/W01 立面图 1:100



3F-E02/W02 立面图 1:100



中犇工程设计有限公司
地址:贵州省铜仁市碧江区麒龙国际会展城D1栋23层23-24号

资质证书编号: A352013128
建筑行业乙级 市政行业乙级
农林行业(农业综合开发生态工程)专业乙级
环境工程(固体废物处理处置工程)专项乙级
风景园林工程设计专项乙级
电力行业乙级 化工石化医药行业乙级
商物粮行业乙级 煤炭行业乙级

备注 REMARK

项目编码 STAMP
(打码机打码位置)

注册执业签章

姓名		
注册证书号码		
注册印章号码		
审定 AUTHORIZED FOR ISSUE BY	袁举将	
审核 REVIEWED BY	曹泊	
项目负责 PROJECT DIRECTOR	曹泊	
专业负责 DISCIPLINE RESPONSIBLE	曹泊	
校对 PRECHECKED BY	高萍	
设计 DESIGNED BY	陈勇	

建设单位
CONSTRUCT WITH
江西永丰工业园区管理委员会

工程名称
PROJECT
永丰县资源创新产业园环保站改造工程

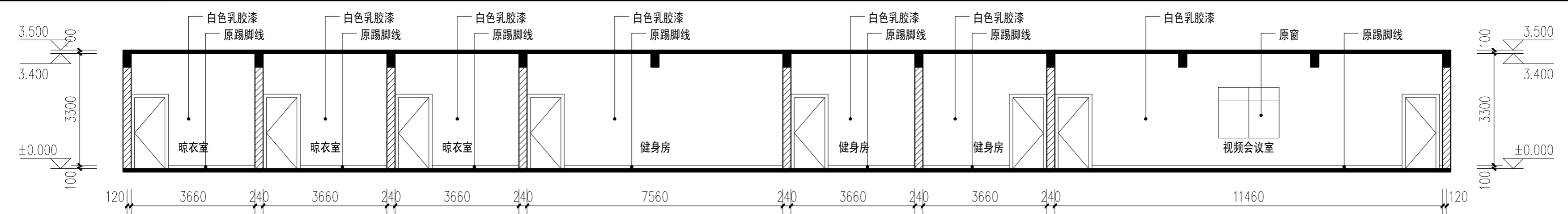
子项名称
ITEM
执勤楼

图名
DRAWING TITLE
四层立面图

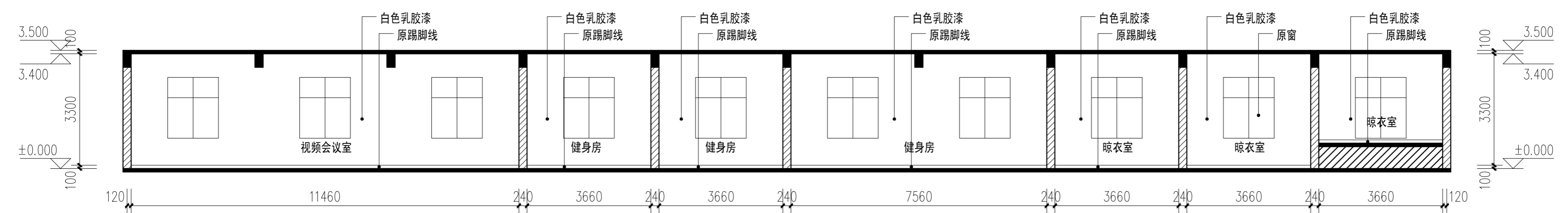
设计号
PRO. NO.
ZBSJY26-0322

图号 DRAWING NO.	EL-04	版次 CHANGED NO.	A
图别 IMG TYPE	装饰	日期 DATE	2026.03

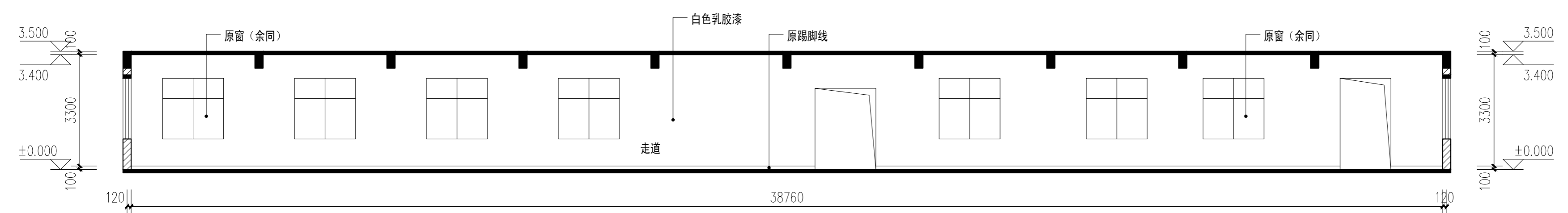
注意:
本图须经签署并加盖本公司专用出图章方为有效;
本施工图应经相关部门批准通过后方可施工;
本图版权归中犇工程设计有限公司所有。



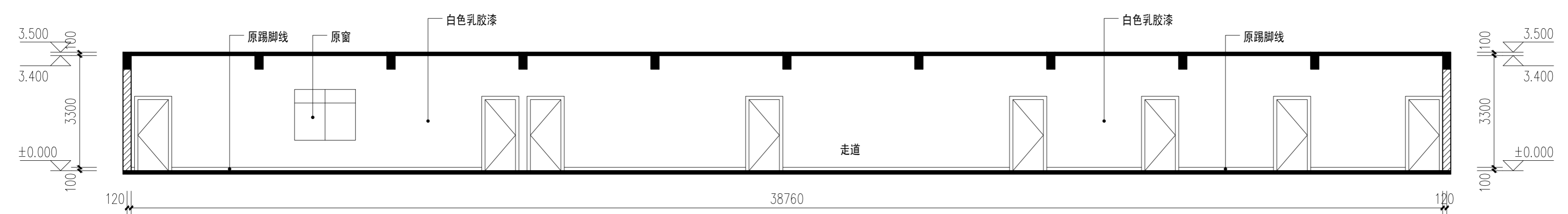
4F-N01 立面图 1:100



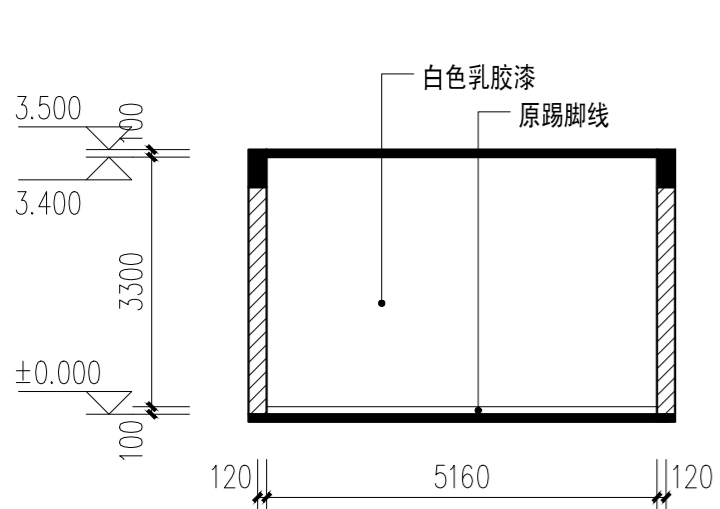
4F-S01 立面图 1:100



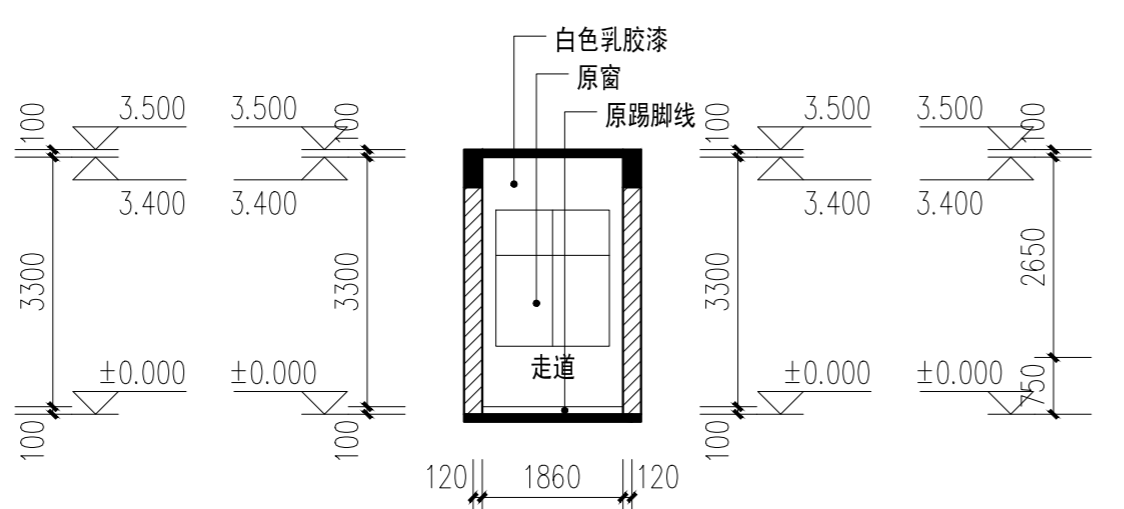
4F-N02 立面图 1:100



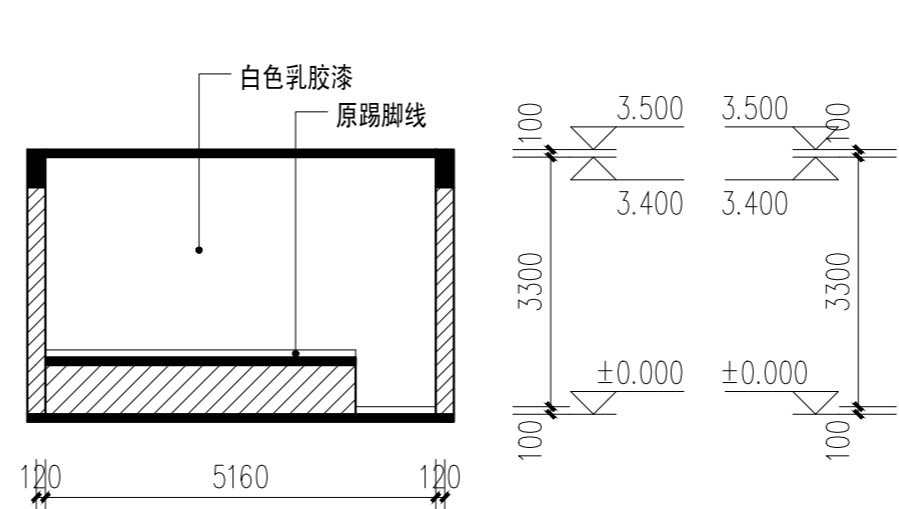
4F-S02 立面图 1:100



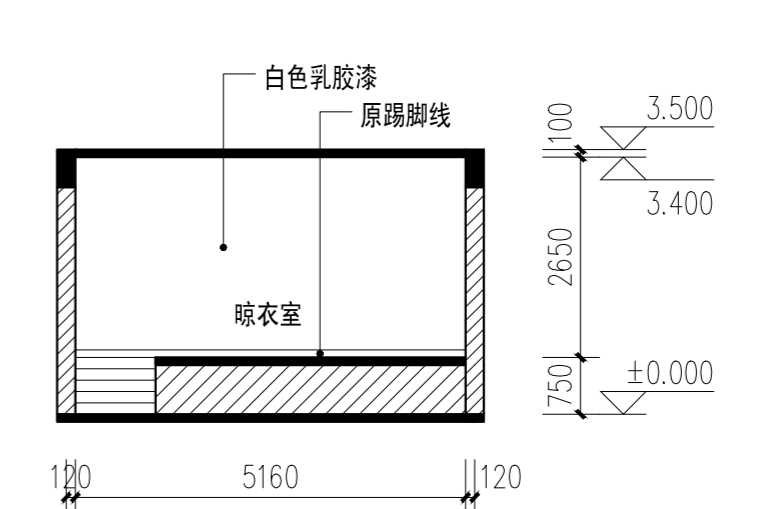
4F-E01/W01 立面图 1:100



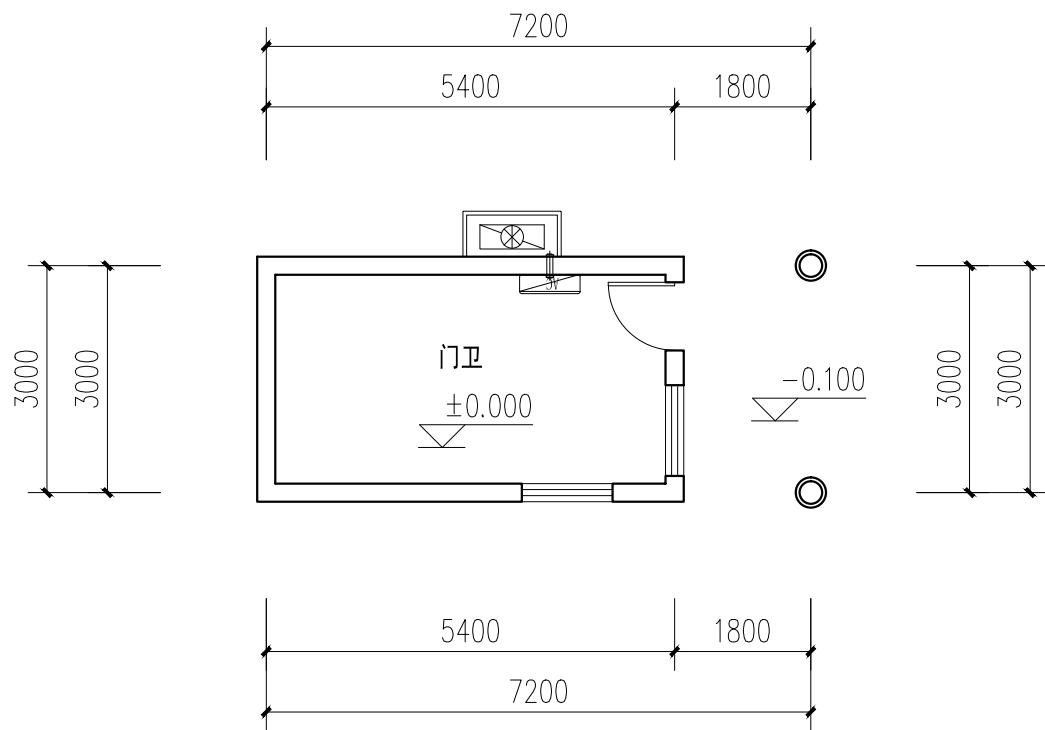
4F-E02/W02 立面图 1:100



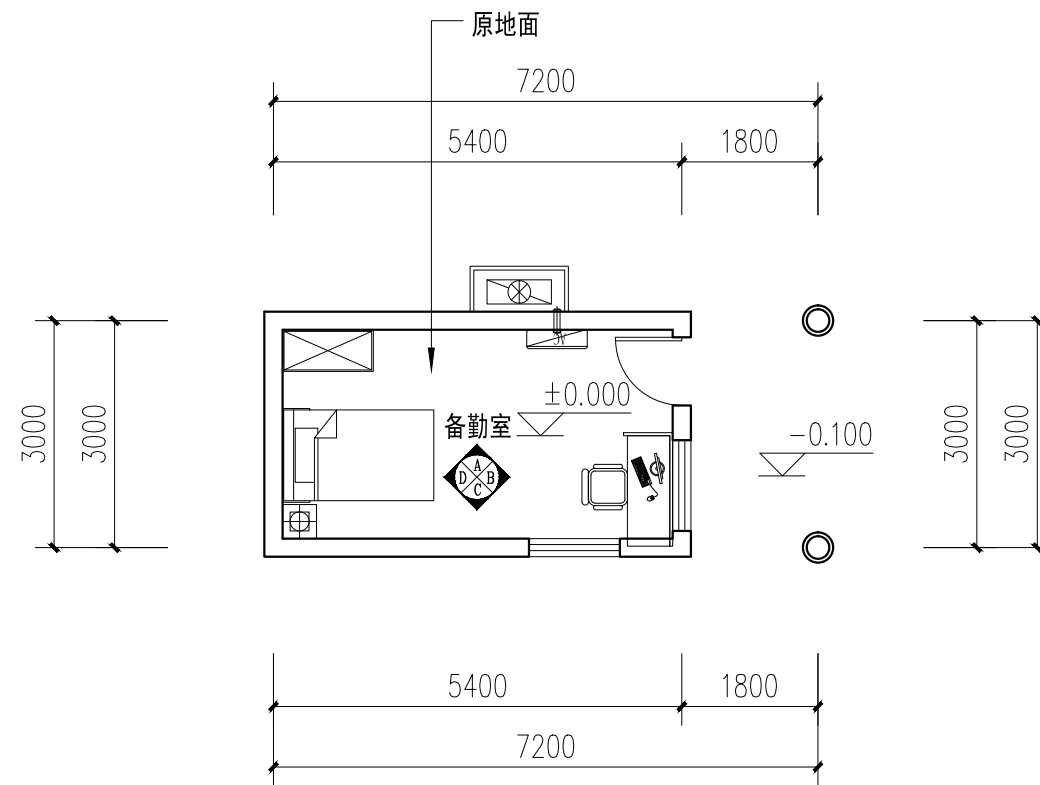
4F-W03 立面图 1:100



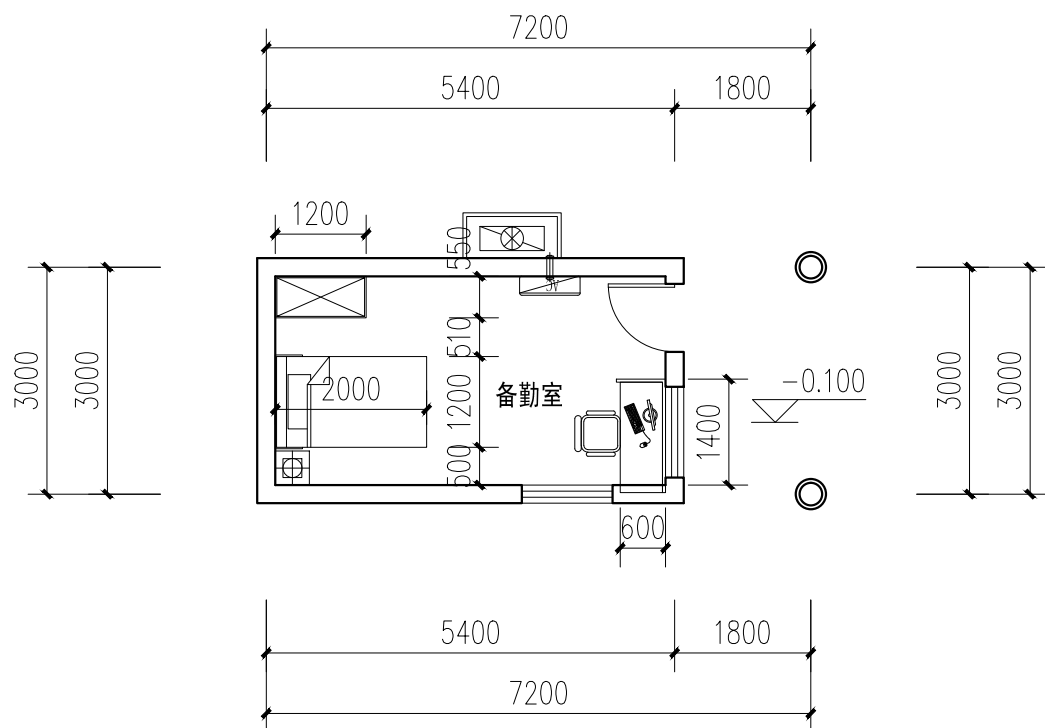
4F-E03 立面图 1:100



一层原始平面图 1:100

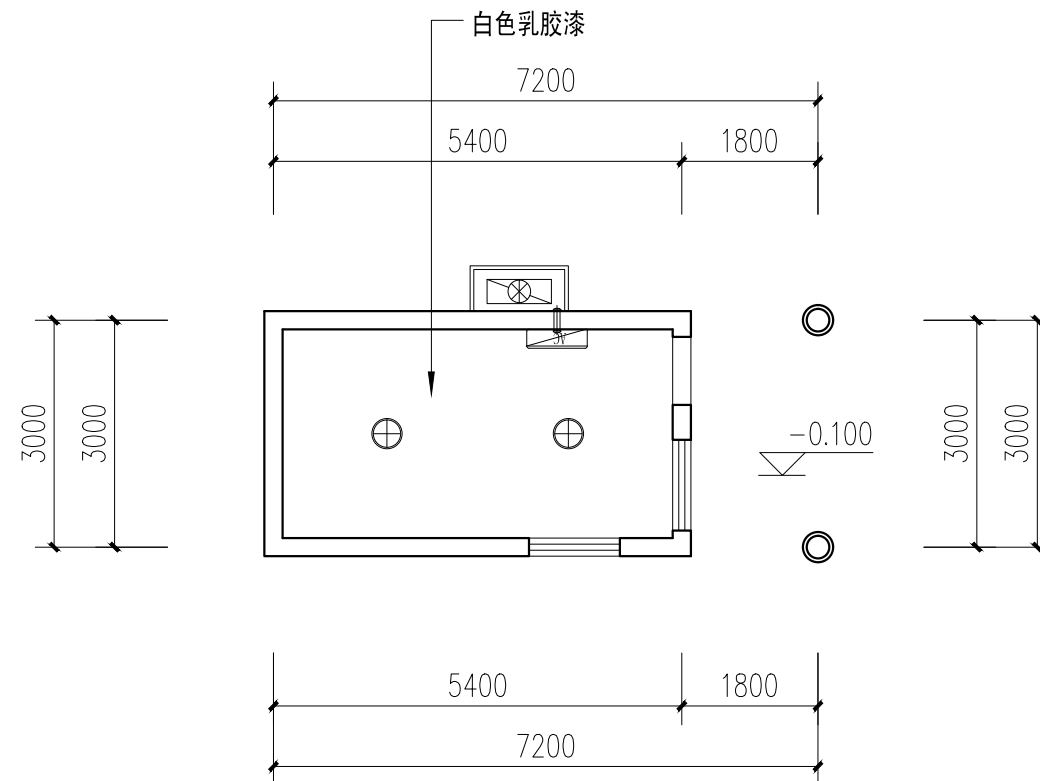


一层平面布置图 1:100



一层平面尺寸图 1:100

注：家具使用单位采购，尺寸作为参考



一层顶面布置图 1:100

中犇工程设计有限公司
 地址：贵州省铜仁市碧江区麒龙国际会展城D1栋23层23-24号
 资质证书编号：A352013128
 建筑行业乙级 市政行业乙级
 农林行业（农业综合开发生态工程）专业乙级
 环境工程（固体废物处理处置工程）专项乙级
 风景园林工程设计专项乙级
 电力行业乙级 化工石化医药行业乙级
 商物粮行业乙级 煤炭行业乙级

备注 REMARK

项目编码 STAMP
 (打码机打码位置)

注册执业签章

姓名	
注册证书号码	
注册印章号码	

审定 AUTHORIZED FOR ISSUE BY	袁举将	
审核 REVIEWED BY	曹泊	
项目负责 PROJECT DIRECTOR	曹泊	
专业负责 DISCIPLINE RESPONSIBLE	曹泊	
校对 PRECHECKED BY	高萍	
设计 DESIGNED BY	陈勇	

建设单位 CONSTRUCTED WITH 江西永丰工业园区管理委员会

工程名称 PROJECT 永丰县资源创新产业园环保站改造工程

子项名称 ITEM 门卫（备勤室）

图名 DRAWING TITLE 平面图

设计号 PRO NO. ZBSJY26-0323

图号 DRAWING NO.	装饰-01	版次 CHANGED NO.	A
----------------	-------	----------------	---

图别 DWG TYPE	装饰	日期 DATE	2026.03
-------------	----	---------	---------

注意：
 本图须经签署并加盖本公司专用出图章方为有效；
 本施工图应经相关部门审批通过后方可施工；
 本图版权归中犇工程设计有限公司所有。

中犇工程设计有限公司
地址:贵州省铜仁市碧江区麒龙国际会展
城D1栋23层23-24号

资质证书编号: A352013128

建筑行业乙级 市政行业乙级

农林行业(农业综合开发生态工程)专业乙级

环境工程(固体废物处理处置工程)专项乙级

风景园林工程设计专项乙级

电力行业乙级 化工石化医药行业乙级

商物粮行业乙级 煤炭行业乙级

备注 REMARK

项目编码 STAMP
(打码机打码位置)

注册执业签章

姓名

注册证书号码

注册印章号码

审 定 AUTHORIZED FOR ISSUE BY	袁举将	
审 核 REVIEWED BY	曹泊	
项目负责 PROJECT DIRECTOR	曹泊	
专业负责 DISCIPLINE RESPONSIBLE	曹泊	
校 对 PRECHECKED BY	高萍	
设 计 DESIGNED BY	陈勇	

建设单位 CONSTRUCT WITH 江西永丰工业园区管理委员会

工程名称 PROJECT 永丰县资源创新产业园环保站改造工程

子项名称 ITEM 门卫(备勤室)

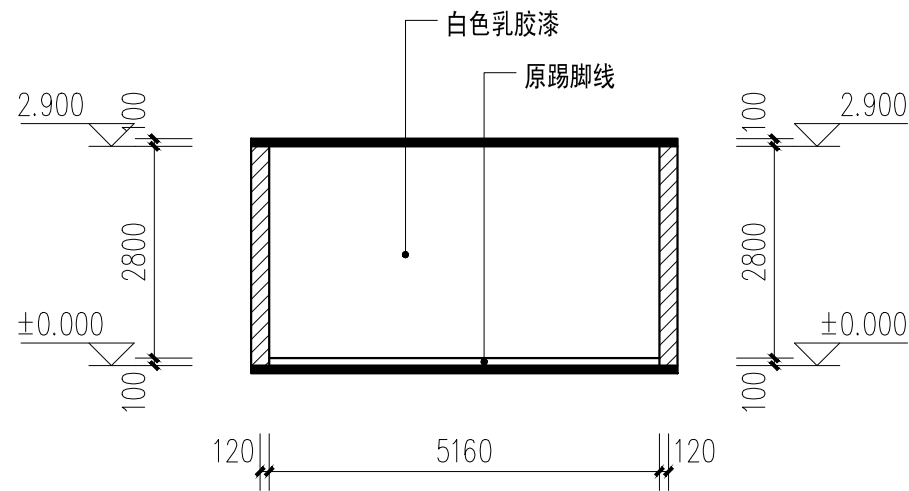
图名 DRAWING TITLE 立面图

设计号 PRO NO. ZBSJY26-0323

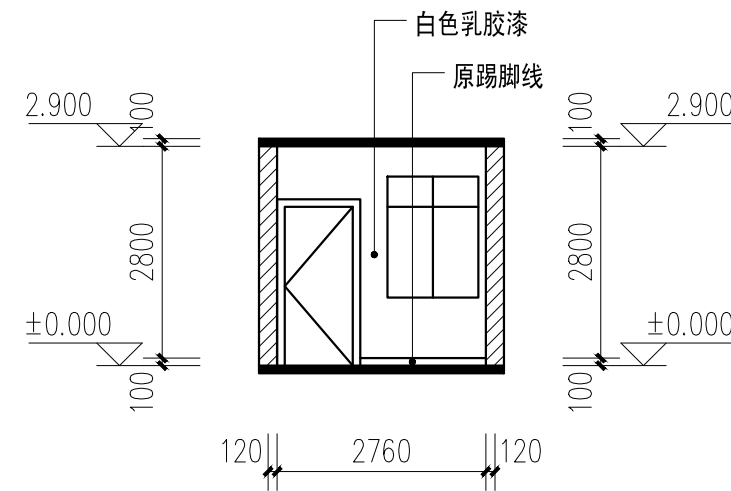
图 号 DRAWING NO.	装饰-01	版次 CHANGED NO.	A
--------------------	-------	-------------------	---

图 别 DWG TYPE	装饰	日 期 DATE	2026.03
-----------------	----	-------------	---------

注意:
本图须经签署并加盖本公司专用出图章方为有效;
本施工图应经相关部门审批通过后方可施工;
本图版权归中犇工程设计有限公司所有。

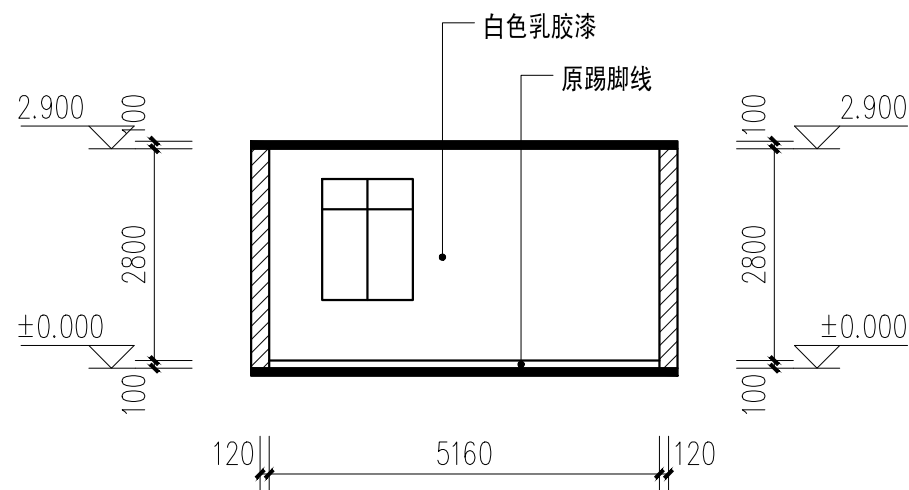


1F-A 立面图 1:100



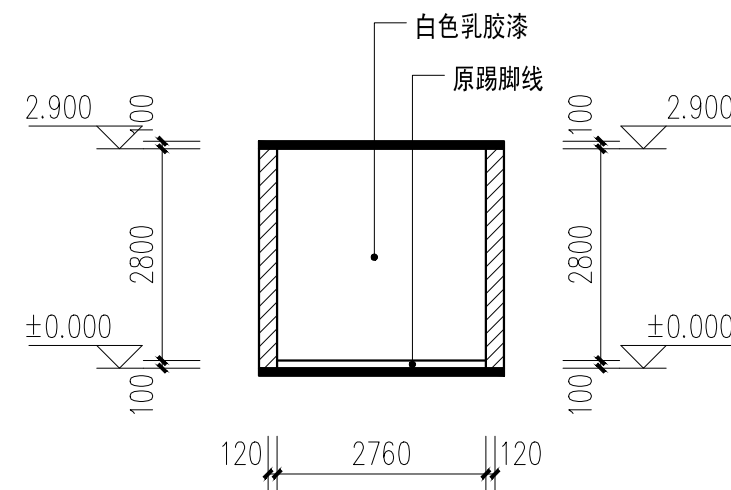
1F-B 立面图 1:100

注: 门和窗为原始门窗, 不变。



1F-C 立面图 1:100

注: 窗为原始窗, 不变。



1F-D 立面图 1:100

注: 门和窗为原始门窗, 不变。