

# 建筑施工图设计说明(一)

## 1、设计依据：

- 业主提供
- 1.1 建设单位提供的用地现状图、规划总路坐标图、红线图、绿线图、蓝线图、控制指标、建设项目岩土工程勘察报告。
- 1.1.2 本工程建设审批单位对方案设计的批复。
- 1.1.3 工程建设当地城市规划主管部门及消防、人防、园林等有关主管部门对本工程方案设计的审查意见。
- 1.1.4 《江西省城市建设管理技术导则》
- 1.1.5 建设单位设计委托书以及建设方认可的本工程方案设计文件、项目合同
- 1.2 建筑设计主要引用规范、标准（本说明中涉及以下规范时均采用下述现行版本）
- 1.2.1 《民用建筑设计统一标准》 GB 50352—2019
- 1.2.2 《建筑与市政工程无障碍通用规范》 GB 55019—2021
- 1.2.3 《建筑节能与可再生能源利用通用规范》 GB 55015—2021
- 1.2.4 《建筑环境通用规范》 GB 55016—2021
- 1.2.5 《民用建筑通用规范》 GB 55031—2022
- 1.2.6 《建筑与市政工程防水通用规范》 GB 55030—2022
- 1.2.7 《建筑防火通用规范》 GB 55037—2022
- 1.2.8 《建筑设计防火规范》 GB 50016—2014（2018年版）
- 1.2.9 《建筑内部装修设计防火规范》 GB 50222—2017
- 1.2.10 《无障碍设计规范》 GB 50763—2012
- 1.2.11 《民用建筑工程室内环境污染控制规范》 GB 50325—2020
- 1.2.12 《民用建筑隔声设计规范》 GB 50118—2010
- 1.2.13 《建筑采光设计标准》 GB 50033—2013
- 1.2.14 《酒店设计防火规范》 GB50694—2011
- 1.2.15 《建筑工程面积计算规范》 GB/T 50535—2013
- 1.2.16 《建筑玻璃应用技术规范》 JGJ 113—2015
- 1.2.17 《铝合金门窗》 GB/T 8478—2020
- 1.2.18 《外墙外保温工程技术规范》 JGJ 144—2019
- 1.2.19 《倒置式屋面工程技术规范》 JGJ 230—2010
- 1.2.20 《屋面工程技术规范》 GB 50345—2012
- 1.2.21 《建筑地面设计规范》 GB 50037—2013

## 1.3 其它相关的建筑及规划设计规范、其它相关的建筑资料集、永丰县地区的气候特点及气象资料

## 2、项目概况：

- 2.1 工程名称：永丰县资源创新产业园环保站改造项目—停车棚二
- 2.2 建设单位：江西永丰工业园区管理委员会
- 2.3 建设地点：吉安市永丰县
- 2.4 本栋总建筑面积（m<sup>2</sup>）：68.88 m<sup>2</sup> 地上总建筑面积（m<sup>2</sup>）：68.88 m<sup>2</sup>  
其中：计容建筑面积（m<sup>2</sup>）：68.88 m<sup>2</sup> 不计容建筑面积（m<sup>2</sup>）： / m<sup>2</sup>
- 2.5 建筑占地面积（m<sup>2</sup>）：68.88 m<sup>2</sup>
- 2.6 建筑层数：地上 1 层；裙房 / 层，地下 / 层
- 2.7 建筑高度：地上 5.50 米；裙房 / 米，地下 / 米。（室内地坪算至屋面檐口）。
- 2.8 建筑结构形式：建筑结构形式为钢结构，结构的设计工作年限为50年，抗震设防烈度为6度，地上火灾等级二级

使用功能： 停车库（若实际生产与设计不符时，应重新报相关部门审核）。

建筑类别： 公共建筑

建筑防火等级：地上二级 地下室火灾等级为/级

所属气候分区：夏热冬冷 地区 抗震设防烈度： 6度

## 3、设计范围：

- 3.1 根据双方签订的配合合同约定，本公司承担该项目的总平面图、建筑、结构、给排水、电气、电信、暖通等专业的施工图设计和建设期间的配合服务工作。
- 3.2 为电梯系统、门窗系统等专项设备与产品做总体设计与预留、预埋，以便于同相关单位配合，但不包括这些非通用产品的设备相关构件、原料、配件等的具体设计。
- 4、图纸标识与尺寸标注：
- 4.1 除特别说明，本工程施工图所注尺寸均不含粉刷厚度，门窗尺寸均指洞口尺寸图纸中的标高及尺寸，如无特殊注明均为建筑完成面标高，屋面、女儿墙等均注结构面标高，室外地坪标高指散水处标高。凡在结构构件、框架梁、柱、墙上面板的门窗洞口标高和宽度尺寸均为结构面。
- 4.3 施工应以设计图中所注尺寸为准，不能按比例量取图纸进行施工。图中出现省略画法时，以对应部分图纸内容为准。

## 5、总平面图定位：

- 5.1 本工程根据业主提供的地形及红线图（电子图形文件）作总平面图定位图，施工时，建筑定位应现场实测复核，并请规划部门核准后方可定位施工。
- 5.2 用地主要出入口、道路的主要设计技术条件详见平面图。

## 6、设计标高及单位：

- 6.1 本工程所注建筑图各种标高，如无特殊注明均为建筑完成面标高，单项标高为建筑控制标高。
  - 6.2 本工程高程为1985国家高程 国家2000坐标系。
  - 6.3 本工程±0.000 标高相当于绝对标高 详细见 。
- 7、建筑用料及构造要求：
  - 7.1. 墙体做法：
  - 7.1.1 墙体的基础部分见基础，承重钢筋混凝土墙体见结构，建筑图仅做示意。
  - 7.1.2 非承重的外墙、轻隔墙其构造和技术要求详见《砌体结构设计规范》GB50003—2011。 国标图集《混凝土小型空心砌块墙体建筑构造》、《蒸压加气混凝土砌块建筑构造》。
  - 7.1.2.1 地上非承重的外围护墙：（1）采用200厚金属夹芯板外墙

## 7.1.2.2 地上建筑物的内隔墙：

- 7.1.2.3 楼梯间隔墙、电梯井道：采用200厚 厚页岩多孔砖，M7.5 混合砂浆砌筑。
- 7.1.3 在室内地坪下均60 公分做20厚1:2.5水泥砂浆（内掺5%防水剂）的墙身防潮层（在此标高为钢筋混凝土构造或下为砌石构造时可不做），室内地坪标高变化处应重复搭接，并在有高低处埋土一侧的墙身做20厚1:2水泥砂浆垂直防潮层。如埋土一侧为室外，还应刷1.5厚聚氨酯防水涂料层。
- 7.1.4 墙体砂浆： 砌筑砂浆、抹灰中的打底砂浆其强度等级均应> 砌块强度等级，加气混凝土专用配套砌筑砂浆其粘结强度应>0.2MPa。
- 7.1.5 门洞和管经易碰撞部位的阳角，除图注和装修采取保护措施外，一律用1:2 水泥砂浆做护角，其高度不小于2m，每个侧宽度不小于50mm 面粉刷同附近墙面。
- 7.1.6 厨房、卫生间楼面结构层四周设水坑（除门外外），均应设置上翻200 高混凝土边梁，梁宽同墙厚，内配开口箍筋。
- 7.1.7 凡与屋面相交的墙体、女儿墙的墙体，均应设300高素混凝土翻边阻挡屋面积水，内配开口箍筋。
- 7.1.8 立管井处墙体待立管安装后再砌筑，砌筑时内表面边砌抹10厚1:2.5 水泥砂浆。
- 7.1.9 蒸压加气砌块施工技术要求详见国家标准设计图集《蒸压加气砌块建筑构造》。
- 7.1.9 蒸压加气砌块墙体必须遵照《蒸压加气混凝土建筑应用技术规范》执行。
- 7.1.10 墙体预埋及封堵：
- 7.1.10.1 钢筋混凝土墙部分详见结构和设备图。砌筑预埋洞详见建筑和及设备图。混凝土墙预埋的封堵详见结构。其余砌筑预埋洞待管道设备安装后距20 细石混凝土填实，变形缝处及墙预埋的封堵应在双墙分别增设套管，凡墙上预埋有设备箱、柜等与墙体等宽时粉刷前在箱体背面加铺一层镀锌钢丝网，周边宽出300，丝径1.0，孔径12X12，用射钉与基层锚固；对加气混凝土外墙门窗洞口应用聚合物水泥砂浆加耐碱纤维网布增强。

- 7.1.10.2 大于300宽的预留洞口，除钢筋混凝土墙上的预留见结构和设备图外，砌筑墙预留洞均见结构和设备图。300宽以下墙体预留洞与有关工种配合施工。
- 7.1.10.3 预留洞的封堵： 混凝土墙洞的封堵见结构。其余砌筑墙待管道设备安装完毕后用C20 细石混凝土填实。防火墙上按防火规范要求封堵。吊顶以上加管预埋者可预留墙头至吊顶标高以上100处，待设备安装后再施工吊顶高度以上墙体。
- 7.1.11 内外墙构造柱及拉筋、圈梁、门窗洞过梁，做法均按结构图施工。内墙除注明者均应向至楼板底或梁底，并嵌实。
- 7.1.12 各种机房除注明有设备安装孔者以外，可将墙走道一侧之填充墙体先不砌筑，待设备安装后再砌筑、安装门窗。
- 7.1.13 空心轻质墙体上固定设备时，应在相应固定高度处加设≥ 200 高C20混凝土带，长度大于设备固定部件两边各100。
- 7.1.14 外墙与每层楼板、隔墙之间（或同一楼层、不同防火分区之间）的缝隙，采用防火材料严密封堵，其封堵（厚）度应与楼板或分隔墙厚度相同，并应填充密实。

## 7. 2. 屋面：

- 7.2.1 本工程均为现浇钢筋混凝土楼面，结构层面标高比建筑完成面降低50。
- 7.2.2 管道井门口及图中标注及线门框的位在建筑完成面上抬150 高C20 细石砼门槛。
- 7.2.3 管道穿楼板处应作防水套管（翻高100），并用细石混凝土将楼板洞口填实。所有烟囱、立管在穿处非本功能空间的室内时应应用砖砌水泥砂浆包砌，最薄处30厚。
- 7.2.4 凡大面积细石混凝土地面均布挂（或6mX6m）纵横用切割机做分缝处理，缝宽20，并用密封膏填塞。
7. 3. 屋面：
- 本工程采用金属屋面，根据《建筑与市政工程防水通用规范》GB55030—2022规定，屋面防水等级为一级。
- 7.3.1 出屋面管道、预埋件等应在防水层施工前完成防水材料应上翻，按国标图集《平屋面建筑构造》12J201和《地下建筑防水构造》相关节点施工。
- 7.3.2 基层与突出屋面结构（女儿墙、立墙、天窗壁、变形缝、烟囱、管道、上人孔等）的交接处，以及基层的转角处（水落管、天沟、檐口、檐沟、屋脊等），均应做成圆弧形，圆弧半径50mm。
- 7.3.3 屋面找坡按坡向屋面天沟，在雨水口周围做成略低的凹坑形成积水区。
- 7.3.4 刚性防水层与山墙、女儿墙以及突出屋面结构的交接处应留缝隙，并应做柔性密封处理。
- 7.3.5 刚性防水层应设分隔缝，缝内充填密封材料；分格缝应设在屋面板的支撑端、屋面转折处、防水层与突出屋面结构的交接处，并应与板缝对齐。
- 7.3.6 高层雨水垂直至低屋面时，若低屋面为普通水泥砂浆面层，应在雨水管下方屋面嵌设一块490X490X30 细石混凝土滴水板保护，四周找平，填水泥浆嵌缝。
- 7.3.7 倒置式屋面保温层的设计厚度应按计算厚度增加25%取值，且最小厚度不得小于25mm。
7. 4. 室外装修：
- 7.4.1 本工程外立面装修材料及色彩详见立面图，构造做法详见《建筑构造做法表》及外饰节点详图。装修所用材料应在施工前提供样板，经业主和设计单位认可后方可施工。
- 7.4.2 外墙从基体表面至饰面层应留分隔缝，间隔按立面，可预留或后切，金属网、找平层、防水层、饰面层应在相同位置留缝，缝宽5mm，切缝后宜采用空气压缩机吹缝内粉末，嵌填高弹性耐候胶。
- 7.4.3 所有室外地板、阳台地板、窗框顶、窗台、雨棚板、扶栏等均应做滴水线。

- 7.4.4 建筑装饰装修工程所用材料应符合国家有关建筑装饰装修材料有害物质限量标准的规定。
7. 5. 室内装修：
- 7.5.1 室内一般装修详见《建筑构造做法表》及有关节点详图。装修所用材料应采用对人体健康无毒无害的环保型材料，同时符合《民用建筑工程室内环境污染控制规范》、《建筑内部装修设计防火规范》规定。
- 7.5.2 室内精装修详图二次装修设计须经有关主管部门审批，并应满足消防安全要求，同时不得影响结构安全和给排水、电、暖通等设施。
- 7.5.3 地下停车库的柱、墙体阳角处均应设不小于L50角钢护角，高度不小于1m。
- 7.5.4 所有抹灰墙面的阳角均须先作1:2 水泥砂浆护角，护角高2000mm，两侧宽50mm。
- 7.5.5 有噪声源的设备机房、防火隔声门按《特种门窗》门窗选型；吸声内墙面、吊顶做法详见建筑构造做法表。
- 7.5.6 机房下面房间吊顶的吊钩与楼板上预埋的吊钩之间包毛毡，隔声地面在楼板上加做嵌缝嵌毡（2~5层）。
- 7.5.6 地下车库挡车板，出入口限高架、护栏、护墙护挡板、柱护角、车道牙、坡道防滑条等做法详见《汽车库坡道式建筑构造》。
- 7.5.7 楼地面构造交接处和地坪高度变化处，除图中另有注明者外均位于齐平门扇开启面处。
- 7.5.8 墙体上嵌入箱柜穿墙堵头时，露明处应在箱体固定后，将背面端用钢板网封固，再作室内装修。
- 7.5.9 不同材料墙体在粉刷前，应在交接处铺钉金属网，并绑扎牢固（饰面材料层薄者，粘贴纤维布料），金属（布料）与两边墙体搭接宽度每边不小于150。
- 7.5.10 消火栓应采用暗装或装修配合安装，四周无锐角，管道及阀门无裸露，暗装在防火墙上时，需对防火墙两侧进行防火处理，使其达到墙体耐火等级要求，位于走道的暗装消火栓不应减少墙体的耐火极限1.0h，位于楼梯间处暗装消火栓不应减少墙体的耐火极限2.0h
- 7.5.11 人员密集场所不应擅自改变防火分区和消防设施，降低装修材料的燃烧性能等级。建筑内部装修不应擅自改变疏散门的开启方向，减少安全出口、疏散出口的数量及其净宽度，影响安全疏散通道。
- 7.5.12 所有材料、构造、施工应遵照《建筑装饰装修工程质量验收规范》执行。

7. 6. 门窗、玻璃隔隔断、幕墙：
- 7.6.1 本工程外门窗：普通铝合金 5+9A+5 中空玻璃门窗。普通铝合金框推拉或平开窗，窗下框必须有泄水结构。
- 7.6.2 门窗安装、固定应符合《建筑装饰工程质量验收规范》。
- 7.6.3 玻璃门窗和玻璃幕墙的设计、制作和安装应符合《建筑玻璃应用技术规范》和《玻璃幕墙工程技术规范》的规定；金属幕墙和石材幕墙的设计、制作和安装应符合《金属与石材幕墙工程技术规范》的要求。
- 7.6.4 所有门窗类型、规格及大致用料详见门窗表，立面分格详见门窗立面图。所有门窗洞口尺寸及门窗数量以实测为准。
- 7.6.5 本工程所注门窗和幕墙的尺寸均为洞口尺寸，立面为外视立面，制作时应扣除洞口周边预留安装缝隙，具体详见附表。
- 7.6.6 本工程图仅绘制有关幕墙平、立面划格图（幕墙体系内墙体使用专业抹面砂浆粉刷找平）。幕墙工程应由具专项设计资质的设计企业根据当地有关幕墙规范、标准及政府专项规定等承担幕墙技术设计和制作图纸，并对幕墙工程结构设计、材料性能和规格、加工制作、整体质量和安全等方面负责。
- 7.6.7 外门窗的抗压性能、气密性、水密性、隔声性能应满足附表的要求。透明幕墙气密性应达到3级，其他物理性能同外门窗。
- 7.6.8 幕墙工程应满足防火分隔、窗间墙、窗幕墙的防火要求，同时应满足外围护结构的各项物理、力学性能要求。幕墙工程应配合土建、机电、擦窗设备、景观照明工程的各项要求。
- 7.6.9 门立撑当外开或双向开启时撑中心与墙中心对正，内开时撑内墙面。窗立撑除特殊标注以外，撑中心均与墙中心重合。
- 7.6.10 铝合金门窗使用的主型材基材壁厚要求：外门>2.2mm，内门>2.0mm，外窗>1.8mm，内窗>1.4mm。框料同时由厂家根据立面规格、风压等因素确定其厚度，框料表面要求光滑平整。
- 7.6.11 平开铝合金门窗采用不锈钢铰链、门框、滑撑 推拉铝合金门窗用不锈钢轴承滑轮，并加设门窗扇脱离的纤维装置，平开或推拉均采用橡胶密封条更方便更换。铝合金型材的固定配件采用不锈钢。
- 7.6.12 与门窗相关的金属材料、铝合金型材、五金件、紧固件、密封材料等均应符合有关材料的国家或行业标准的规定。选用材料除不锈钢外，应经防腐处理，不允许与铝金发生接触腐蚀。门窗由厂家提供样品和构造大样，交甲方与建筑师共同审定。
- 7.6.13 除图中另有注明外，内门均做竖线条或贴脸板。
- 7.6.14 门窗表中门窗数量及尺寸需经现场校核无误后方可定货施工。所示尺寸均为洞口尺寸，生产厂家在制作前应现场测量准确，并根据不同装饰面层，进行门窗尺寸的确定。
- 7.6.15 本工程中有下列情况之一者均采用建筑安全玻璃：
  - 1)7层以上（含7层）的建筑物外窗玻璃；
  - 2)窗台低于0.5m的外窗玻璃均采用安全玻璃；
  - 3)采光棚、雨篷、出入口通道上盖、天花；
  - 4)临空的楼梯、走廊、阳台、平台等部位的玻璃栏板；
  - 5) 外窗单扇玻璃面积大于1.5m<sup>2</sup>；
  - 6) 单扇玻璃面积大于0.5m<sup>2</sup>的门玻璃；
  - 7) 公共场合的室内玻璃隔断、玻璃门；

- 7.6.16 防火门、防火卷帘带均应为工厂生产之成品，由生产厂家做出设计详图，供建设单位和设计单位认可后方可生产。设计应满足《防火门》GB 12955—2008等国家有关规定和标准，并应有出厂合格证书。
- 7.6.17 未标注处门帘宽为100mm，或贴缝（挂）边。
- 7.6.18 本项目所有涉及到的栏杆皆按照图集选用钢材栏杆。
7. 7. 室外工程：
- 7.7.1 车行道、人行道、铺地等用料与构造详见建筑图纸、总平面图施工及相关图集。
- 7.7.2 绿化、水体、园林小品等环境景观设计详见景观施工图。
- 7.7.3 散水：详平面图。
- 7.7.4 坡道、台阶等与主体建筑之间设20 宽变形缝，缝底墙面做麻丝，20厚沥青嵌缝。
7. 8. 油漆工程：
- 7.8.1 所有木门及扶手均虫胶处理，腻子打底，醇酸清漆一底二度，清水木纹。
- 7.8.2 所有外露铁件均需清除铁锈及焊接残渣后，涂刷防锈漆二度，面漆二度。
- 7.8.3 所有伸入墙内及预埋木件均应涂刷防腐油防腐，室内其他木构件均用腻子补平光滑，清漆中等做法（三底二光），防腐独处理除特殊要求之外，一般木构件做二度聚氨酯防潮和漆或硝基漆，不露木构件用非沥青类防水涂料做防腐处理
- 7.8.4 露出钢铁构件用防锈漆为底，面漆二度，不露面钢铁构件二度防锈漆。室外金属构件连接处应采用专用材料密封。

## 8、 防水工程：

- 8.1 工程防水设计工作年限
- 1 地下工程防水设计工作年限不应低于工程结构设计工作年限；
- 2 屋面工程防水设计工作年限不应低于20年；
- 3 室内工程防水设计工作年限不应低于25年；
- 4 非侵蚀性介质重水类工程内墙防水层设计工作年限不应低于10年。
- 8.2 屋面防水 （防水等级为一级）
- 8.2.1 檐沟、天沟与屋面交接处、屋面平面与立面交接处，以及水落口、伸出屋面管道根部等部位，应设置卷材或涂膜附加层。
- 8.2.2 天沟的纵向找坡不少于1%，沟底水落差不得超过200mm；檐沟、天沟排水不得流经变形缝和防火墙。
- 8.2.3 屋面设施的防水处理应符合下列规定：设施基座与结构层相连时，防水层应包裹设施基座的上部，并在地脚螺栓周围做密封处理；在防水层上设置设施时，设施下部的防水层应做卷材增强层，必要时应在其上浇筑细石混凝土，厚度不应小于50mm。
- 8.2.4 卫生间区域墙顶翻做法：刷1.2厚 JS聚合物水泥基防水涂料，必须与内墙面相同防水材料同时施工。
- 8.3 外墙防水 （防水等级为一级）
- 8.3.1 建筑外墙防水技术要求详见《建筑外墙防水工程技术规范》JGJ/T 235—2011。
- 8.3.2 外墙不同材料交接处应在找平层中附加增强纤维网布，找平层的强度等级不应低于M7.5，与墙体基面的抗拉粘结强度不应低于0.6MPa。外墙变形缝必须作防水处理。
- 8.4 地下室防水 （防水等级为一级）
- 8.4.1 附加卷材防水层位置 and 材料，附加卷材防水层设在迎水面（即外防水），当无法作迎水面设防时，面（即内防水）具体材料另行确定。防水材料和构造做法详见建筑构造做法表。
- 8.4.2 设防高度应比室外地坪高出500mm，附加防水层必须设保护层。所有穿地下室外墙的管道 必须预埋防水穿墙套管，柱头、变形缝、施工缝等特殊部位的防水做法详见《地下建筑防水构造》中相关的节点详图。
- 8.4.3 临空且具有覆土层的地下室顶板防水做法参照种植屋面，排水坡度为0.3%~0.5%，顶板防水层应与侧壁闭合。
- 8.4.4 地下室底板设防：结构底板的混凝土垫层可根据腐蚀性介质和作用程度、基础的重要性等因素选用。
- 8.4.5 地下工程的防水设防应符合《地下防水工程质量验收规范》表 3.0.2—1和表3.0.2—2规定。卷材厚度选用应符合《地下防水工程质量规范》表 4.3.4 规定。
- 8.4.6 地下室侧墙设防：强、弱电间、高低压配电室及对防水有特殊要求机房靠外墙内侧加设渗透结晶型防水材料一道。
- 8.4.7 设备层地面找平层应采用强度等级不低于M7.5水泥砂浆或C20的细石砼，凡有给排水的设备层，排水坡度不应小于2%，且应设置集水坑、排水沟，其防水层应与主防水层相连接。
- 8.4.8 防水混凝土的施工缝、穿墙管道预留洞、转角、坑槽、后浇带等部位和变形缝等地下工程细部构造应符合国标图集《地下建筑防水构造》，并符合《地下防水工程质量验收规范》的有关规定。
- 8.4.9 结构防水混凝土采用内掺微膨胀混凝土，抗渗等级为P8；水池应连续浇筑，不设施工缝；水池内壁交接处做成八字。
- 8.5 其他部位防水
- 8.5.1 坡向地漏的坡度应>1%；空心砌块、加气混凝土砌块等轻质隔墙离地面200mm 高处，应砌C20 砼堵基，宽同墙厚，防水涂层墙上翻1800mm。
- 8.5.2 生活水池内防水应采用经卫生防疫部门检测合格的无毒、防腐、防霉、易清洗的防水涂料。
- 8.5.3 竖井、阴阳角、与侧壁交接处、伸出管道根部等部位，应设置卷材或涂膜附加层。
- 8.5.4 基层与突出板面结构的交接处和基层的转角处，均应做成圆弧形，圆弧半径50mm。
- 8.5.5 有防水要求的房间穿楼顶立管应预埋防水套管，防止水渗漏。其他房间穿楼板立管是否预埋套管，按设备专业要求做。
- 8.5.6 凡设有地漏房间均应做防水层，图中未注明整个房间做坡度者，均为1%坡度坡向地漏。
- 8.5.7 卫生间下水口安装完毕应注水24小时，经检查无渗漏方可进行下道工序施工。
- 8.5.8 防水层应设厚度≥40mm 细石砼或厚度≥25mm 水泥砂浆保护层。保护层内宜设钢丝网或钢筋网等抗裂措施，并设置间距4~6m分格缝，缝宽>10mm，缝内嵌填背衬材料及弹性密封材料封严。



中舜工程设计有限公司  
地址：贵州省铜仁市碧江区麒龙国际会展中心D1栋23层23-24号  
资质证书编号：A352013128  
建筑行业乙级 市政行业乙级  
农林行业（农业综合开发生态工程）专业乙级  
环境工程（固体废物处理工程）专项乙级  
风景园林工程设计专项乙级  
电力行业乙级 化工石化医药行业乙级  
商物粮行业乙级 煤炭行业乙级

备注：\*\*\*\*\*

项目编码 \*\*\*\*\*  
(打印时请打印此码)

## 注册执业签章

姓名		
注册证书号码		
注册印章号码		
审 定	袁举将	
审 核	曹泊	
项目负责	曹泊	
专业负责	曹泊	
校 对	高萍	
设 计	陈勇	

建设单位  
CONSTRUCTED BY:

江西永丰工业园区管理委员会

工程名称  
PROJECT  
永丰县资源创新产业园环保站改造项目

子项名称  
ITEM  
停车棚二

图名  
DRAWING TITLE  
建筑施工图设计说明(一)

设计号	ZBSJY26-0322
图 号	JS-01 版次 A
图 别	建施 日期 2026.03

注意：  
本图须经签署并加盖本公司专用出图章方为有效；  
本施工图应经相关部门审批通过后方可施工；  
本图版权归中舜工程设计有限公司所有。





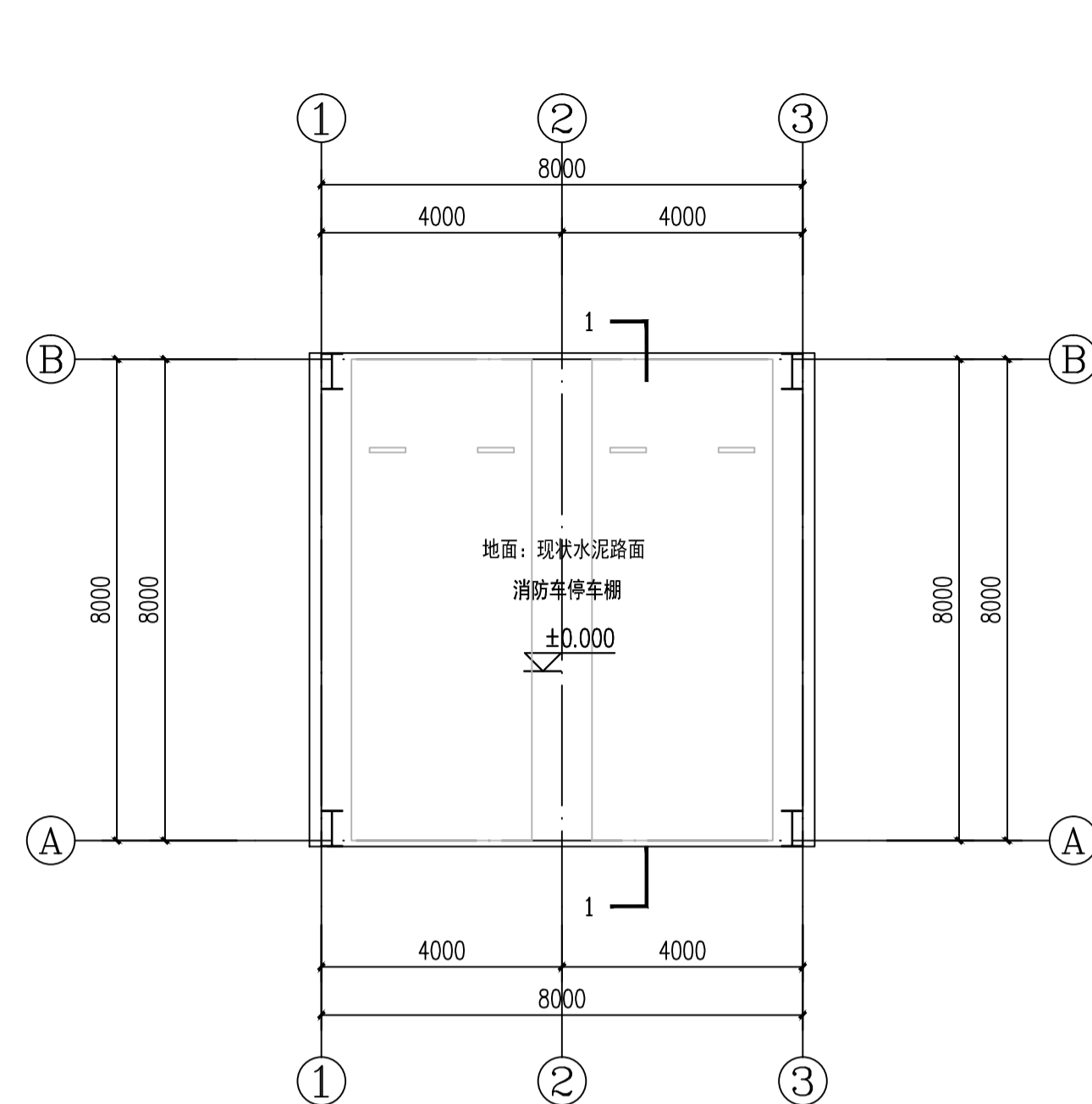
中源工程设计有限公司  
地址：贵州省铜仁市碧江区麒龙国际会展  
城D1栋23层23-24号

资质证书编号：A352013128  
建筑行业乙级 市政行业乙级  
农林行业（农业综合开发生态工程）专业乙级  
环境工程（固体废物处理处置工程）专项乙级  
风景园林工程设计专项乙级  
电力行业乙级 化工石化医药行业乙级  
商物粮行业乙级 煤炭行业乙级

备注

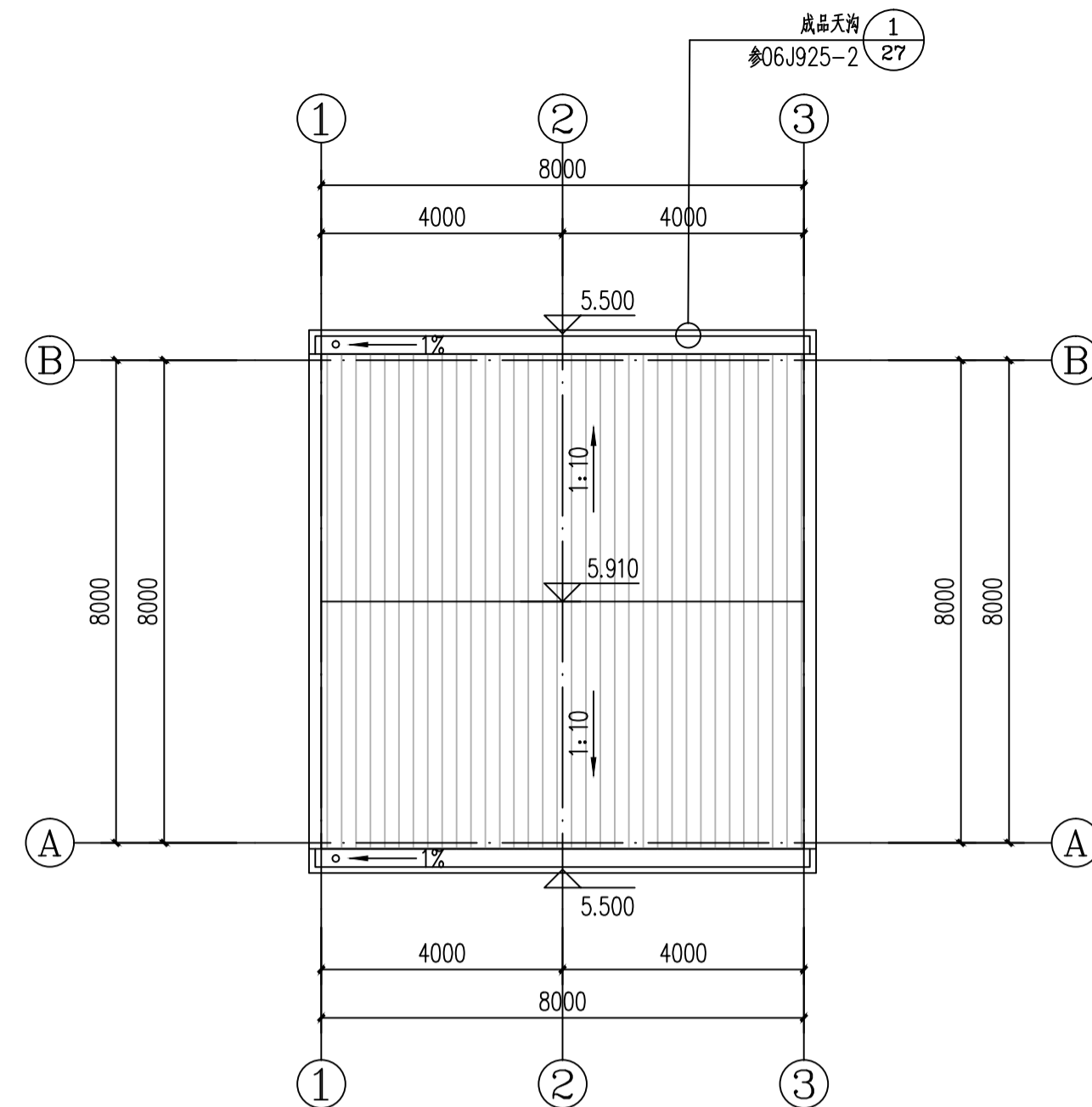
# 建筑构造做法一览表

编号	名称	工程做法	适用范围	备注
一、屋面做法				
屋面1	压型钢板屋面 (一级防水)	1) 0.75厚外层压型钢板 2) 1.5厚耐高温改性聚丙烯(TPO)防水卷材(135℃, 672h 热老化测试合格) 3) ≥2.5厚冷弯镀锌钢板檩条 4) 檩条		参23J909 /5-58/层C7

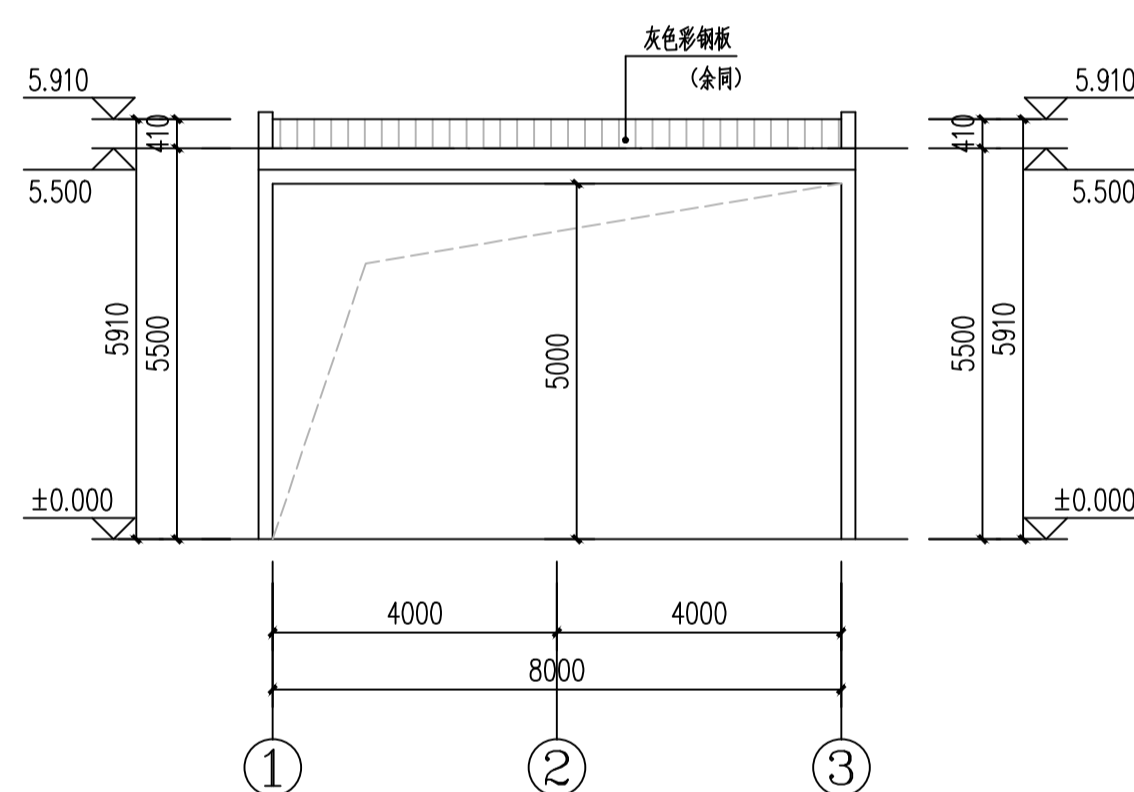


一层平面图 1:100

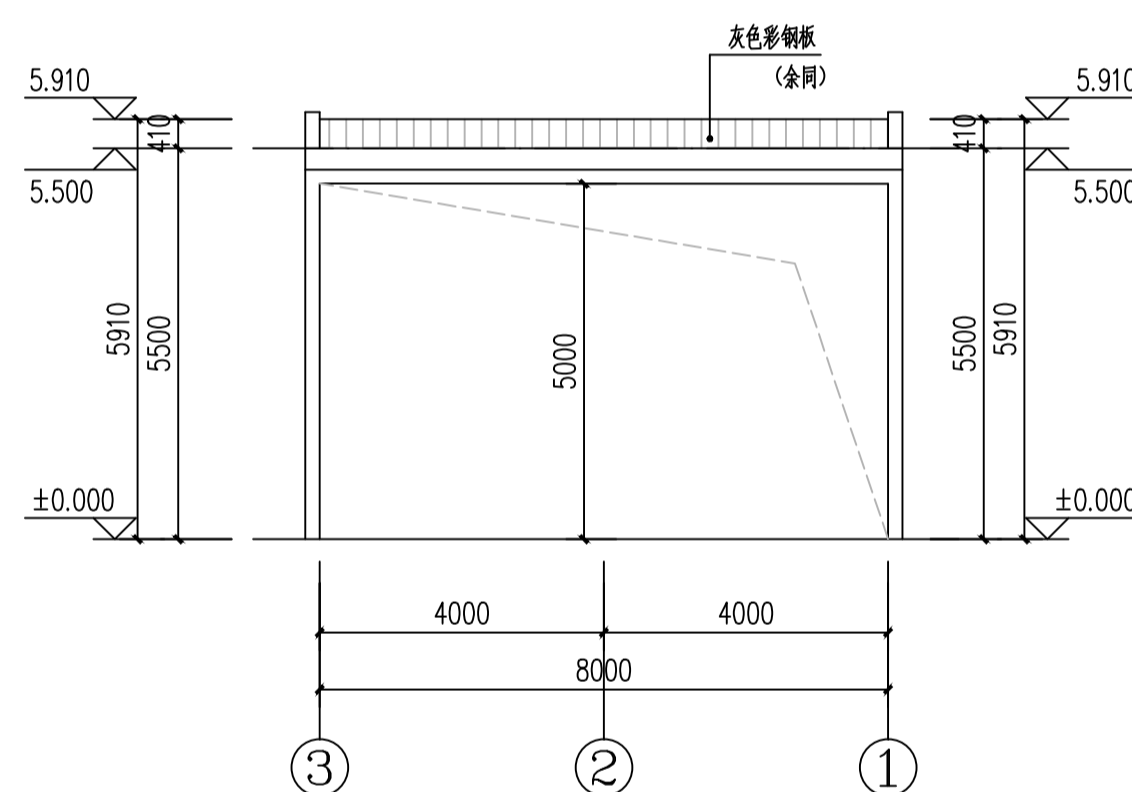
本层建筑面积：68.88M<sup>2</sup>  
总建筑面积：68.88M<sup>2</sup>



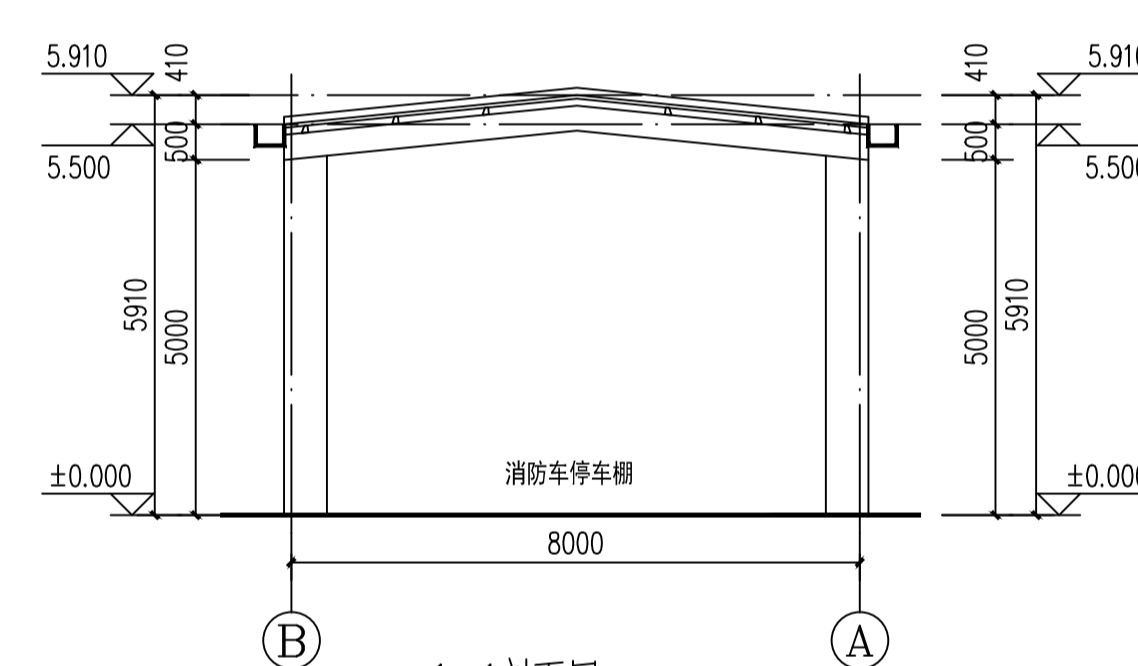
屋顶平面图 1:100



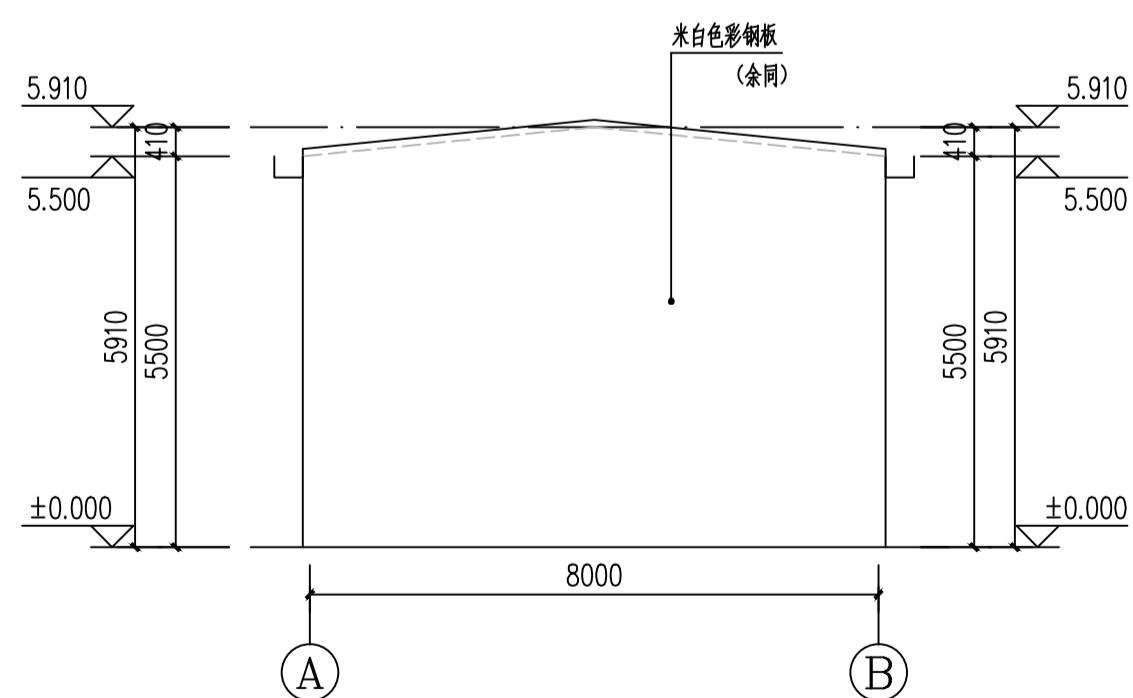
①~③轴立面图 1:100



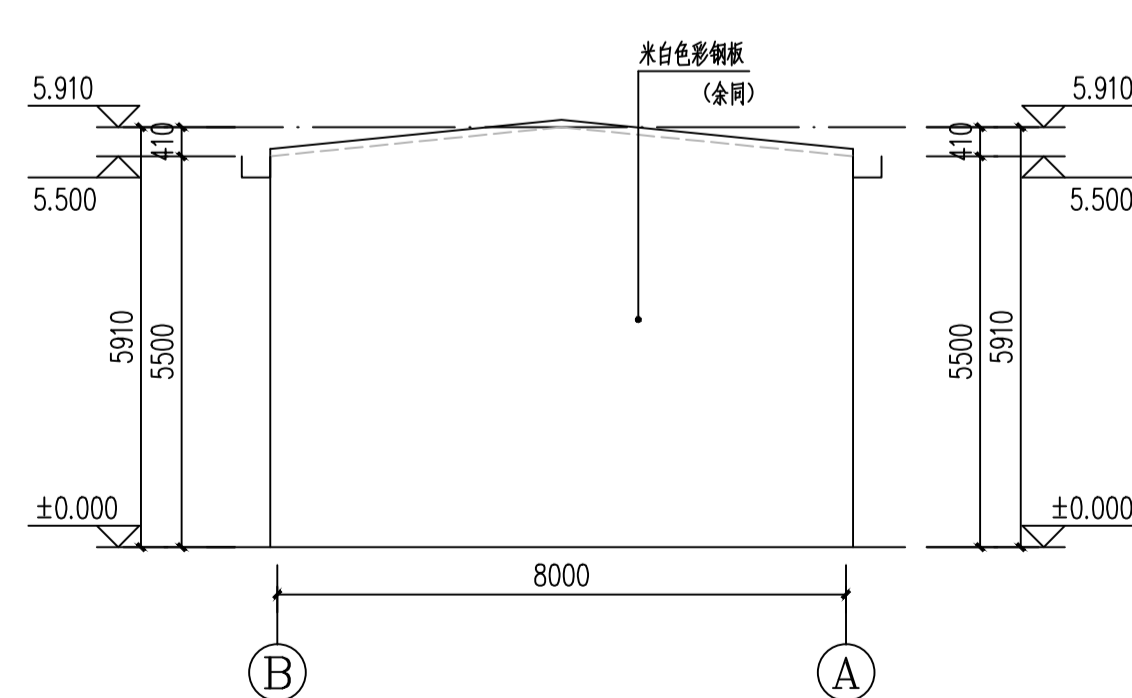
③~①轴立面图 1:100



1-1剖面图 1:100



①~②轴立面图 1:100



②~①轴立面图 1:100

项目编码 3304  
(行码机打码位置)

## 注册执业签章

姓名	
注册证书号码	
注册印章号码	
审定	袁举将
审核	曹泊
项目负责	曹泊
专业负责	曹泊
校对	高萍
设计	陈勇

建设单位  
CONSTRUCTED WITH  
江西永丰工业园区管理委员会

工程名称  
PROJECT  
永丰县资源创新产业园环保站改造项目

子项名称  
ITEM  
停车棚二

图名  
DRAWING TITLE  
建筑构造做法一览表

设计号  
DESIGN NO.  
ZBSJY26-0322

图号  
DRAWING NO.  
JS-03 版次 A

图别  
DES. TYPE  
建施 日期 2026.03

注意：  
本图须经签署并加盖本公司专用出图章方为有效；  
本施工图应经相关部门审批通过后方可施工；  
本图版权归中源工程设计有限公司所有。



# 钢结构设计总说明（二）



中群工程设计有限公司  
地址：贵州省铜仁市碧江区麒龙国际会展城D1栋23层23-24号  
资质证书编号：A352013128  
建筑行业乙级 市政行业乙级  
农林行业（农业综合开发生态工程）专业乙级  
环境工程（固体废物处理处置工程）专项乙级  
风景园林工程设计专项乙级  
电力行业乙级 化工石化医药行业乙级  
商物粮行业乙级 煤炭行业乙级

备注

项目编码

(行内填写)

## 注册执业签章

姓名		
注册证书号码		
注册印章号码		
审定	袁举将	
审核	陆鹏	
项目负责人	曹泊	
专业负责人	陆鹏	
校对	张荣军	
设计	刘敏	

建设单位  
江西永丰工业园区管理委员会

工程名称  
永丰县资源创新产业园环保改造项目

子项名称  
停车棚二

图名  
钢结构设计总说明（二）

设计号	ZBSJY26-0322		
图号	02/06	版次	A
图别	结施	日期	2026.03

注意：  
本图须经签署并加盖本公司专用出图章方为有效；  
本施工图须经相关部门审批通过后方可施工；  
本图版权归中群工程设计有限公司所有。

- 4.7.6 焊缝记录  
焊接必须做好记录，施工结束后，应准备一切必要的资料以备检查。

- 4.8 组合楼板：
  - 4.8.1 压型钢板：  
本工程压型钢板采用型号为 详平面布置图 热浸镀锌钢板，基材材质 Q355B，厚度1.20mm，双面镀锌（总量不小于275g/m<sup>2</sup>），并经铬酸钝化处理。压型钢板维修年限不少于50年，满足在使用期间不致锈蚀要求。压型钢板作为混凝土楼板的永久性模板，并取代使用阶段组合楼板全部的正弯矩钢筋。压型钢板的剪切系数不小于下表所列值。压型钢板应满足防火要求。

α0	α1	α2	α3
78.142	0.098	0.0036	38.625

压型钢板施工时视跨度情况及压型钢板技术参数要求确定是否设临时支撑。

- 4.8.2 组合楼板用钢筋混凝土  
本工程组合楼板用混凝土采用C30细石混凝土，石子粒径：不得大于0.4hc（混凝土净厚），1/3bc（波谷顶宽）和30三个数值中的最小者。纵向受力钢筋混凝土保护层厚度不应小于纵向受力钢筋的公称直径，且应符合右表的规定。钢筋代号及钢筋设计强度如下：

钢筋种类、符号	HPB300(?)	HRB400(?)
f <sub>y</sub> 、f <sub>t</sub> 、E <sub>s</sub> 、E <sub>p</sub>	270	360
f <sub>yk</sub> /N/mm <sup>2</sup>	300	400

表4.8.3 栓钉直径表

板厚(m)	栓钉直径(mm)
<3	13
3~6	16
>6	19

- 4.8.3 组合楼板用圆柱头栓钉直径见表4.8.3，长度为95mm。

## 五、钢结构表面防腐涂装设计(型钢混凝土内钢结构仅需进行除锈去污处理)

- 5.1 本工程涂装要求防腐年限不小于25年。
- 5.2 结构用主构件需进行喷珠(砂)后喷涂油漆处理，不得以手工除锈，除锈等级应符合《涂装前钢材表面锈蚀等级和除锈等级》(GB 8923)中的 Sa2.5级规定。

- 5.3 涂装  
底漆：环氧富锌防锈底漆两道，干膜厚度不小于2X40μm，锌粉配方含量≥80%；  
中间漆：环氧云铁中间漆一道，干膜厚度不小于50μm；  
面漆（用于室外防火部分）：聚硅氧烷面漆一道，干膜厚度不小于100μm，颜色由建筑专业确定，固体含量≥80%；以上干膜厚度检测按90-10原则，即90%涂装面积须达到设计膜厚，剩余10%须达到设计膜厚的90%。

- 5.4 技术要求  
底漆、中间漆和面漆宜采用同一厂家产品。厂家应提供如下产品试验报告：  
底漆+面漆涂装配套：耐盐雾试验 5000小时，按照GB/T 1740-79(89)标准要求，结果评定为壹级；  
耐人工老化试验7000小时，按照GB/T 1766-1995标准要求，保护性漆膜综合评定为零级；  
中间漆：耐湿热试验1000小时，符合GB/T 1740-79(89)一级指标要求；  
面漆：符合GB/T 9757-2001标准中优等品的全部技术指标。

- 5.5 现场补漆  
钢结构安装合格后，应对现场焊接部位、紧固件采用手工进行除锈处理，补刷底漆和中间漆，同时应对在运输或安装过程中防锈受损的部位进行修补。中间漆修补完成并验收合格后，方能涂装面漆。

- 5.6 下列部位禁止涂装：  
高强度螺栓连接的摩擦接触面。  
工地焊接部位及两侧100mm、且要满足超声波探伤要求的范围内。但工地焊接部位需进行不影响焊接的除锈处理，除锈后涂刷防锈保护漆。  
与混凝土紧贴及埋入混凝土部位。

## 六、外露钢结构表面防火设计

- 6.1 根据《建筑设计防火规范》(GB50016-2014)规定，本工程耐火等级为二级；

- 6.2 防火涂料要依附于中间漆表面，要求防火涂料与中间漆必须相容；
- 6.3 所有防火涂料产品均应通过国家消防部门的检验，具有产品型式认可证书；室外超薄防火涂料必须符合环保要求，通过ISO 14001:2004认证；
- 6.4 室内钢结构防火涂料的粘接强度和抗压强度应符合国家现行标准《钢结构防火涂料》GB14907-2002的规定；
- 6.5 施工单位需提供超薄防火涂料、中间漆和底漆的配套样板，经设计单位、监理及业主认可后封样保存，作为重要的验收依据；

序号	部位	构件名称	耐火极限	涂料类型	备注
1	主体	钢柱、钢支撑	2.5 h	厚涂型	(1) 建筑注明采用外包防火板的钢柱、钢支撑除外。
		钢梁及节点、水平支撑	1.5 h	厚涂型	(2) 涂料类型由建筑师最终确定。
		楼梯梯梁及踏步	1.5 h	薄涂型	

注：1. 上述钢构件的支座为钢支座时，该支座应作相应防火处理  
2. 当压型钢板与混凝土构成的组合楼板满足1.5h耐火极限要求且通过消防局认可时，压型钢板底部可不另做防火涂料保护。

- 6.7 室内钢结构防火涂料使用年限不得小于15年，室外钢结构超薄防火涂料使用年限不得小于25年。
- 6.8 除型钢混凝土(SRC)构件中的内埋钢筋不需做防火保护外，其它所有标明耐火极限要求的钢构件均需做防火保护，其保护范围指该构件的所有外表面。钢与混凝土组合梁的钢梁上翼缘完全与混凝土紧密结合时，上翼缘上表面可不再做附加防火保护。

## 七、钢结构构件制作、运输和安装要求

- 7.1 本工程钢结构构件的制作应符合设计图纸要求，并应符合现行国家或行业标准，规程，规范规定的要求。制作厂家在制作前应按设计要求，编制出完整可行的制作工艺，并应实行严格的工序检验，即只有上道工序合格后，下道工序方可继续进行，以保证全过程质量控制的落实。

- 7.1.1 制造单位在施工前，应提供完整的制造工艺流程图和加工工艺送业主、监理单位认可方可施工。
- 7.1.2 钢结构的制作和安装单位必须具有必要的设备条件和人员技术条件，具有完整的质量保证体系，以保证工程进度及施工质量；
- 7.1.3 加工详图的设计：  
施工单位应根据国家现行有关规范、规程及相关设计图纸，对本工程钢结构部分进行施工详图的深化设计。施工详图的设计应能正确反映设计图的技术要求，采用正确的表示方法，以保证钢结构的制作、安装及钢筋混凝土工程的顺利进行。施工详图应提交原设计人员审批。如有材料代换、工艺或其他原因需要修改设计时，必须经原设计单位同意并签署文件后，修改才能生效。

- 7.1.4 制作工艺：  
钢结构制作前，应根据设计文件、施工详图的要求及制作工厂生产条件，编制制作工艺书。工艺书应包括：管理和质量保证体系；成品的质量保证及相关的要求和制定的措施；加工、焊接设备和工艺设备；焊工及检查人员的资格证明；各类检查项目表格等内容。钢结构制作时应认真贯彻执行工艺书的内容。

- 7.1.5 材料应具有质量证明书，应符合国家标准和设计要求。有疑义时应按国家标准要求，进行必要的取样检验。

- 7.1.6 钢构件在运输、吊装过程中，应采取措施防止出现变形和失稳。钢结构的安装吊装应进行计算，防止在吊装中构件产生永久变形。

- 7.1.7 所有钢材在加工制作前均应进行复检。如有变形等情况，应采取不损坏钢材的方法展直矫正，矫正时尽量采用机械设备冷弯矫正，并应严格遵守《规范》和《规程》中的要求。

- 7.1.8 材料在切割、矫正、边缘加工过程中，应保证不损伤材料组织，不损坏钢材材质，不得有影响结构的冲点和伤痕缺陷。

- 7.1.9 在放样和导料时，应根据施工工艺要求，预估安装焊接以及构件加工中焊接收缩量，以及切割、刨边、铣平、磨平等的加工余量，对焊接收缩量必要时应进行试验测定；此外，对需考虑压缩量和有起拱要求的构件，应保证其准确的下料尺寸。

- 7.1.10 钢构件的放样，应由富有经验的技师承担。放样时，应对对安装尺寸，对安装中须严格控制尺寸，技师必须详尽地向施工人员交底，并对每一构件进行认真校核，严格把关，准确无误后构件方可出厂。

- 7.1.11 板件下料后，对需要进行边缘加工的板件，其侧割量不应小于2mm。
- 7.1.12 每一节钢柱子的定位轴线必须从地面控制线引上来，以避免累计误差。
- 7.1.13 制作厂家在全面开工前应对刚度与施焊难度较大的节点形式进行模拟焊接试验，并提出相应的检验报告，经业主、设计、监理等有关方面确认后，方可全面开工。

- 7.1.14 柱、主梁等大型构件安装时应立即进行校正。
- 7.1.15 为了减少安装偏差和焊接应力，平面上应从建筑物中间向四周扩散安装。
- 7.1.16 钢结构构件焊接组装的允许偏差应在《规范》和《规程》的许可范围之内。

- 7.1.17 钢结构单元在逐次安装过程中，应及时调整消除累计偏差，使总安装偏差最小，以符合设计要求。任何螺栓孔不得随意割扩，不得更改螺栓直径。

- 7.1.18 当连接中采用栓焊连接时，应先栓接后焊接。
- 7.1.19 设备专业在梁柱腹板上开孔位置及尺寸见图纸。在开孔部位应按图纸要求对腹板补强。

- 7.1.20 本设计图钢构件钢筋穿孔预留洞及螺栓孔预留洞均需工厂成孔，严禁采用现场气体烧焊成孔。所有与钢筋连接的连接器以及抗剪栓钉均在工厂焊接；钢筋连接器以及穿钢筋孔洞的定位及尺寸规格见有关型钢结构节点大样图。

- 7.1.21 普通螺栓公称直径d≤16时，螺栓孔径d=d+1mm；d>16时，螺栓孔径d=d+1.5mm。本设计中采用的高强螺栓性能等级为10.9级，其孔径选配按下表：

螺栓公称直径 d	M16	M20	M22	M24
螺栓孔径 d0	17.5	22	24	26

注：本设计中螺栓孔的精度为H15级。

- 7.1.22 钢零件及钢部件加工：  
内容包括：切割、矫正成型、边缘加工、管和球加工、制孔。  
按《钢结构工程施工质量验收规范》第7章规定进行质量验收。

- 7.1.23 型钢柱在出厂前应进行节点预拼装，检查无误后方可出厂。
- 7.1.24 钢结构构件制作完成后，检查部门应对成品进行检查验收，其外形和几何尺寸的允许偏差应符合《钢结构工程施工质量验收标准》附录C的要求。

- 7.1.25 钢结构制作、安装和质量检查所用的钢尺，应统一使用标准尺并具有同一精度。

- 7.2 焊接  
7.2.1 对所有焊接均应严格按照现行相关《规范》、《规程》要求进行施工。  
7.2.2 首次采用的钢种、焊接材料、接头形式及工艺方法，必须进行焊接工艺评定。根据工艺评定合格的试验结果和数据编制焊接工艺文件，焊工应持证上岗，并应严格按照焊接工艺文件中规定的焊接方法、工艺参数、施焊顺序等要求施焊。  
锚栓焊接：直径不大于20mm时，采用压力埋弧焊，大于20mm时，采用穿孔塞焊。当采用手工焊时焊缝高度不宜小于6mm和0.5倍锚栓直径(HPB235级钢筋)或0.6倍锚栓直径(HRB335级钢筋)。

- 7.2.3 使用的焊条、焊剂、气体的纯度应满足规定。焊接前应复查组装质量，合格后方可施焊。

- 7.2.4 工厂焊接应尽量采用自动焊接和半自动焊接，现场焊接可采用手工焊接，但应严格按照操作规程进行。

- 7.2.5 工厂焊接的焊缝应尽量使大部分构件处于平焊位置。

- 7.2.6 在焊接作业之前应将使用的焊条、焊丝、焊剂以及辅助材料、焊接设备、焊接程序，对焊接变形所采取的措施、焊接试验情况以及电焊工名单和详细情况送业主和监理单位认可，严禁禁止无合格证书的人员上岗操作。

- 7.2.7 所有焊件坡口必须符合设计图纸和有关技术要求，凡未达到要求的均应进行修整。

- 7.2.8 焊接顺序的选择应遵循以下原则：

- (1) 应使焊接变形和收缩量最小 (2) 应使焊接过程中加热量平衡
- (3) 收缩量大的焊接部位先焊 收缩量小的焊接部位后焊 (4) 尽量采用对称焊接
- 7.2.9 当采用衬垫板焊接时，除焊件坡口根部间隙尺寸须符合设计要求外，应使衬垫板和焊件紧密贴合，并使焊流落入衬垫板。
- 7.2.10 30mm以上厚板的焊接，为防止在厚度方向出现层状撕裂，采取以下措施：  
(1) 焊接前，对母材焊道中心线两侧各2倍板厚加30mm的区域内进行超声波探伤检查。母材中不得有裂纹、夹层及分层等缺陷存在。  
(2) 严格控制焊接顺序，尽可能减少垂直于板面方向的约束。  
(3) 根据母材的Ceq（碳当量）和Pcm（焊接裂纹敏感性系数）值选择正确的预热温度和必要的后热处理。  
(4) 通过焊接工艺试验制定焊接工艺规程。

- 7.3 安装  
7.3.1 安装单位在施工安装之前，应详阅全部设计图，根据结构特点，现场情况和施工能力制定一个包括施工方法、施工步骤、施工管理，并能确保安装质量、安装精度以及安装安全的计划，该计划必须经业主和监理单位认可后才能施工。

- 7.3.2 安装前 应对已完成的结构进行全面测量，并做好记录，以确保构件间距、层高、垂直度、水平平整度等符合《规范》和《规程》的要求。

- 7.3.3 所有构件在吊装前均应做好吊装记号，并制定吊装顺序。

- 7.3.4 安装单位对运到现场的每一构件均应会同业主和监理单位进行验收和验收，确认符合质量标准后方可接收，制造单位方为完成构件制作。经验收的构件要妥善保管。

- 7.3.6 钢架安装时应将上下翼缘焊接完成后再将腹板处的高强螺栓拧紧至规范要求。

- 7.3.7 构件与连接板接合面之间 在螺栓拧紧后应互相紧密贴合。

- 7.3.8 构件安装精度及允许误差详见《规范》和《规程》。

- 7.3.9 桁架吊装的吊点，应经计算确定，应保证吊装过程中结构及构件的强度、刚度和稳定性。当天安装的钢构件应形成稳定的空间体系。

- 7.3.10 所有型钢混凝土钢结构制品，在施工浇筑前，必须将构件表面的毛刺、铁锈、油污及附着物清除干净。

- 7.3.11 压型钢板的制和安装工程质量应符合《钢结构工程施工质量验收规范》第13章的要求。

- 7.3.12 钢结构安装的主要工艺如测量校正、厚钢板焊接、栓钉焊接、高强螺栓连接摩擦面加工等，必须在施工前进行工艺试验，并在此基础上制定各种操作工艺。

- 7.3.13 锚栓和预埋件的锚固应满足设计要求，并应采取可靠措施固定，位移允许偏差应满足《钢结构工程施工质量验收规范》10.2、11.2、12.2节的规定。

- 7.3.14 在钢结构制作、安装过程中如对图纸有任何疑问，均应及时与设计人员联系解决，不得自行处理。

- 7.3.15 围护及装饰构件施工时，其构件与主体结构连接形式及部位必须在施工前报主体结构设计人员审核后方可施工。

- 7.3.16 除特殊注明外，框架梁不要求起拱。跨度大于等于8米的钢梁次梁，除设计图中有特殊约定外，跨中按跨度的1/750向上起拱。

- 7.3.17 跨度大于5米的悬挑梁，施工时要求起拱。悬挑端头按悬挑跨度的1/500向上起拱。

- 7.4 组合楼板：  
7.4.1 压型钢板（楼承板）沿板跨方向尽量减少搭接接头，一块板不宜小于3跨。组合板中的压型钢板在钢梁上的支承长度，不应小于50mm。在物体上的支承长度不应小于75mm。

- 7.4.2 压型钢板在支承处的每一道波谷，应于支承梁中轴位置用栓钉焊加焊一道栓钉（当板在梁上搭接时，栓钉应按双排错波布置），栓钉应焊穿压型板，与支承梁焊牢。

- 7.4.3 压型钢板的纵向边与邻板搭接不少于1个波，并用断续角焊缝：长20~30@300或用圆孔塞焊：D15@200，沿通长连续焊接。  
连接。板纵边末端处亦用断续焊缝将板与支承钢梁焊牢。  
7.4.4 压型钢板上面按照图7.4.4所示焊接。  
横向钢板未抵抗水平剪力。  
加通板长无法按200mm取模数，需要割制时，图7.4.4  
用此板支撑层水平干磨应现场焊接

- 7.4.5 压型钢板开孔位置，按照图7.4.5采取加强措施。洞口小于300mm者可不加强。
- 7.4.6 压型钢板边缘节点做法见图7.4.6。

## 八、其它

- 8.1 钢结构制作须核对各相关节点连接详图（包括型钢混凝土节点详图）要求再行下料制作。

- 8.2 除非另有说明，型钢抗剪栓钉采用圆柱头栓钉，钢钉Q235B。栓钉直径选用19mm时，长度80mm；栓钉直径选用22mm时，长度100mm，选用的栓钉应符合《圆柱头栓钉》GB/T 10433的规定，屈服强度不小于240MPa，抗拉强度不小于400Mpa。构件上栓钉范围和栓钉间距见图纸。

- 8.3 图例  
——中心线  
——表示梁端为刚性连接  
——表示梁端施工过程中为铰接，主体施工完成后为刚性连接  
——永久螺栓  
——安装螺栓  
——圆形螺栓孔  
——高强螺栓  
——膨胀螺栓  
——长圆形螺栓孔

# 钢结构设计总说明 (三)



中森工程设计有限公司  
 地址: 贵州省铜仁市碧江区麒龙国际会展中心D1栋23层23-24号  
 资质证书编号: A352013128  
 建筑行业乙级 市政行业乙级  
 农林行业 (农业综合开发生态工程) 专业乙级  
 环境工程 (固体废物处理工程) 专项乙级  
 风景园林工程设计专项乙级  
 电力行业乙级 化工石化医药行业乙级  
 商物粮行业乙级 煤炭行业乙级

备注: 00000

项目编码: 00000

(行内填写)

## 注册执业签章

姓名: \_\_\_\_\_

注册证书号码: \_\_\_\_\_

注册印章号码: \_\_\_\_\_

审定: 袁举将

审核: 陆鹏

项目负责: 曹泊

专业负责: 陆鹏

校对: 张荣军

设计: 刘敏

建设单位: 江西永丰工业园区管理委员会

工程名称: 永丰县资源创新产业园环保改造项目

子项名称: 停车棚二

图名: 钢结构设计总说明 (三)

设计号: ZBSJY26-0322

图号: 03/06 版次: A

图别: 结施 日期: 2026.03

注意: 本图须经签字并加盖本公司专用章方为有效; 施工图须经相关部门审批后方可施工; 本图版权归中森工程设计有限公司所有。

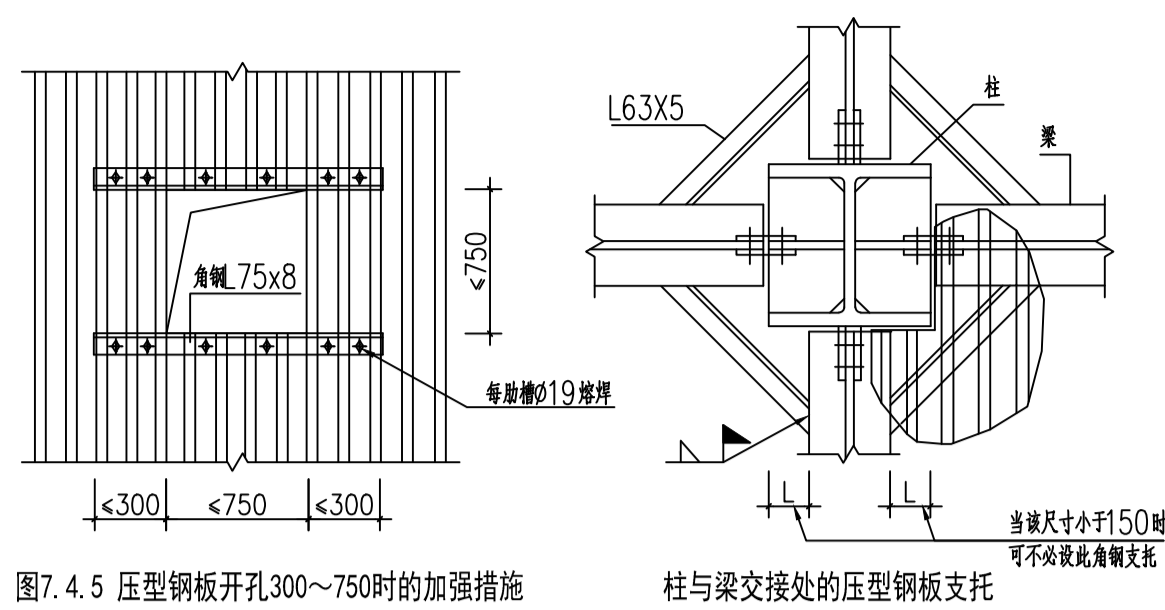
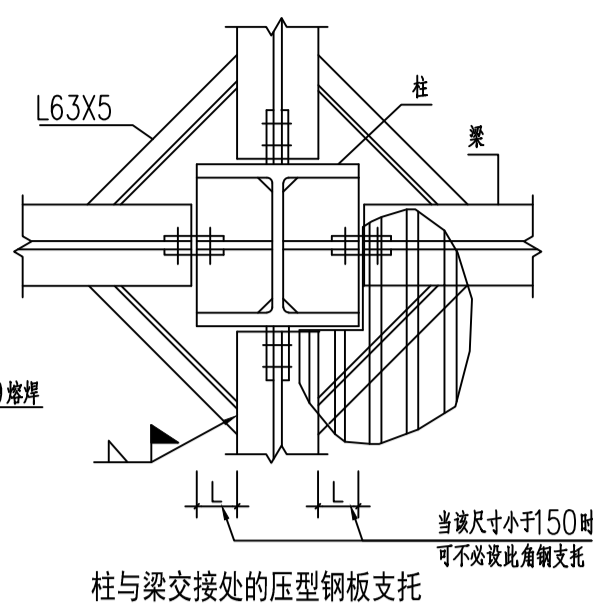


图7.4.5 压型钢板开孔300~750时的加强措施



柱与梁交接处的压型钢板支托

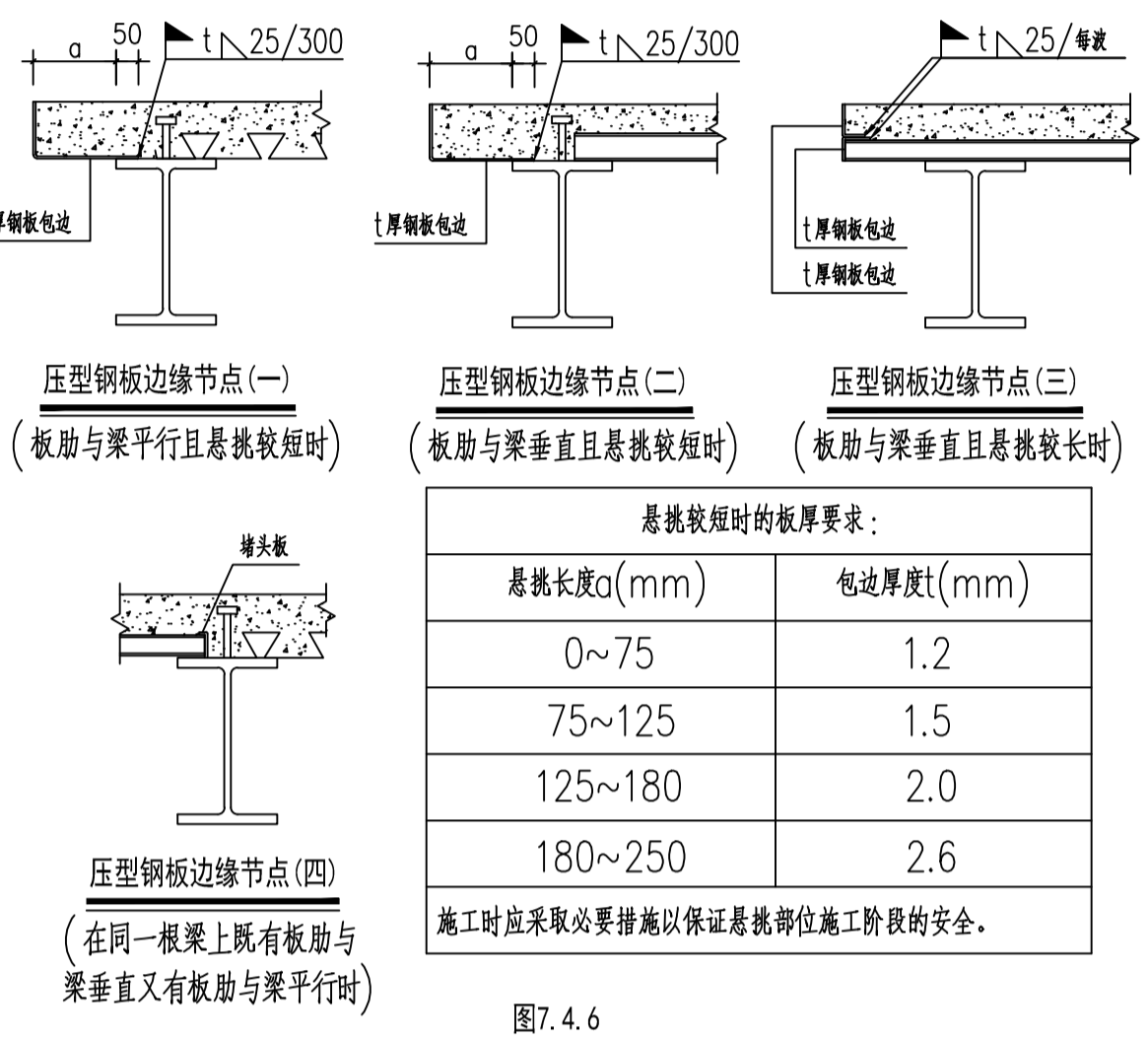


图7.4.6

8.4 非承重砌体墙与钢柱连接做法见图8.4.1; 非承重砌体墙中构造柱纵筋与钢梁连接做法见图8.4.2。砌体墙中拉结筋及构造柱做法见图结构设计总说明。

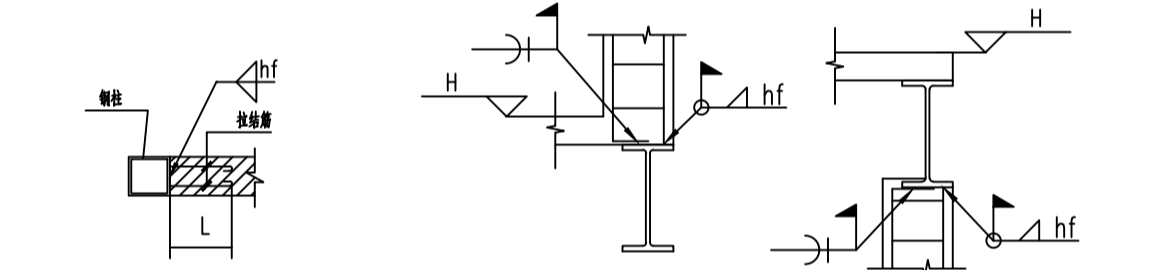


图8.4.1 砌体与钢柱连接大样

图8.4.2 构造柱纵筋与钢梁连接大样

- 8.5 钢结构及构件在设计工作年限内的使用与维护应符合下列规定:
- 未经技术鉴定或设计许可, 不应改变设计文件规定的功能和使用寿命;
  - 对可能影响主体结构安全性和耐久性且可能造成公众安全风险的事项, 应建立定期检测、维护制度;
  - 按设计规定必须更换的构件、节点、支座等应及时更换;
  - 构件表面的防火、防腐涂层, 应按设计规定和维护规定等进行维护或更换;
  - 结构及构件、节点、支座等出现超过设计规定的变形和耐久性缺陷时, 应及时处理;
  - 遭遇地震、火灾等灾害时, 灾后应对结构进行鉴定评估, 并按评估意见处理后方可继续使用。

## 九、建筑物的使用和维护

- 9.1 当本说明与图纸中的附注、说明或者详图不一致时, 应以详图为准。
- 9.2 施工时应结合建筑、机电等各专业图纸一起施工。若与单项承包商相关联时, 应提请其配合施工。
- 9.3 使用单位不得随意改变使用功能和进行改造, 不得在钢构件上随意增设挂件, 物业管理部门应定期检查维护、修缮防腐防火涂装。
- 9.4 本场地经历六级或以上地震、或者经受强台风(12级台风)以后, 业主或管理部门需组织质检、监理、设计等单位, 对吊挂层等及屋顶钢架作检查, 包括吊挂节点、梁柱节点、支撑节点等重要部位进行检查。

## 十、焊接H形钢及T形钢腹板与翼缘的组合焊缝脚尺寸如下:

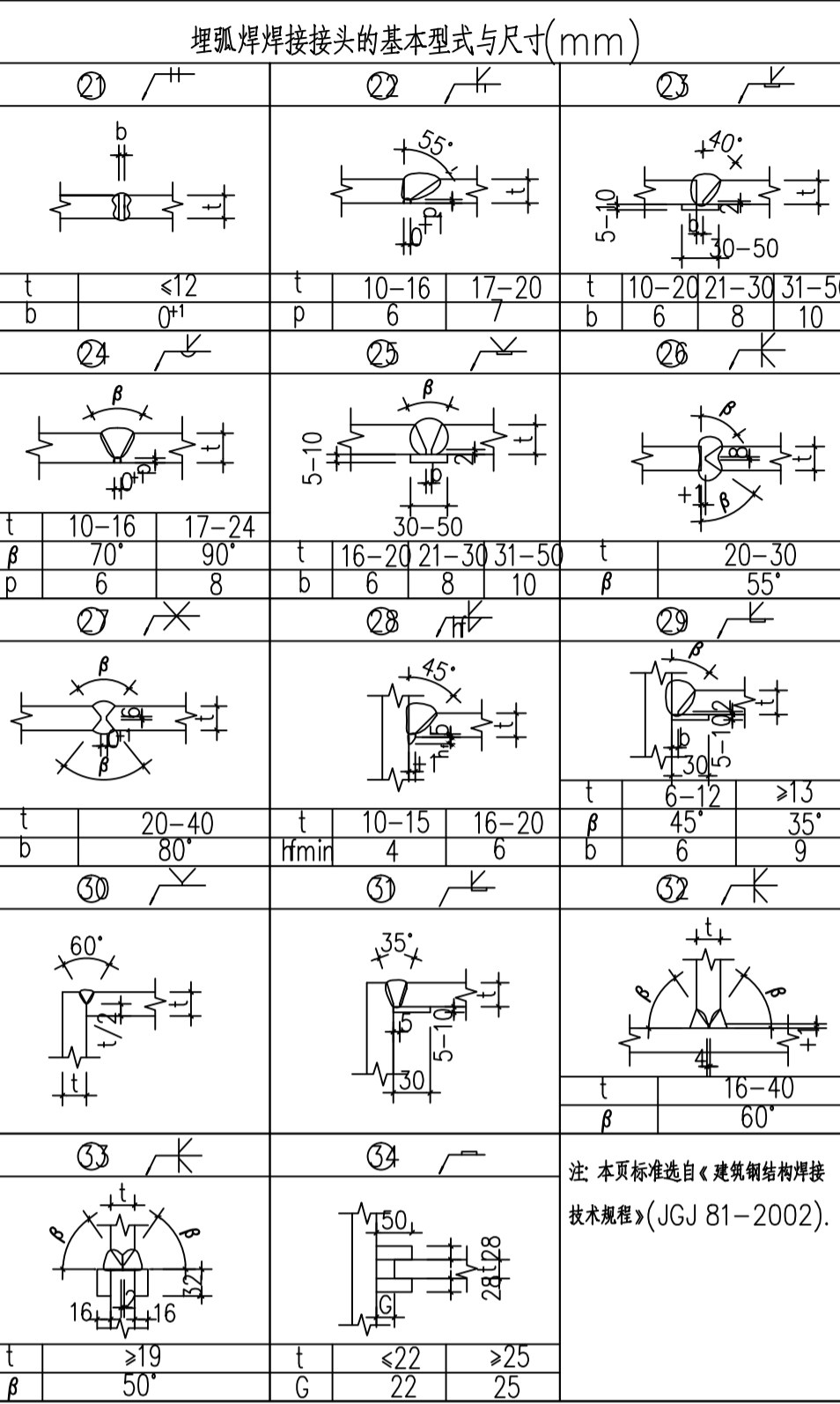
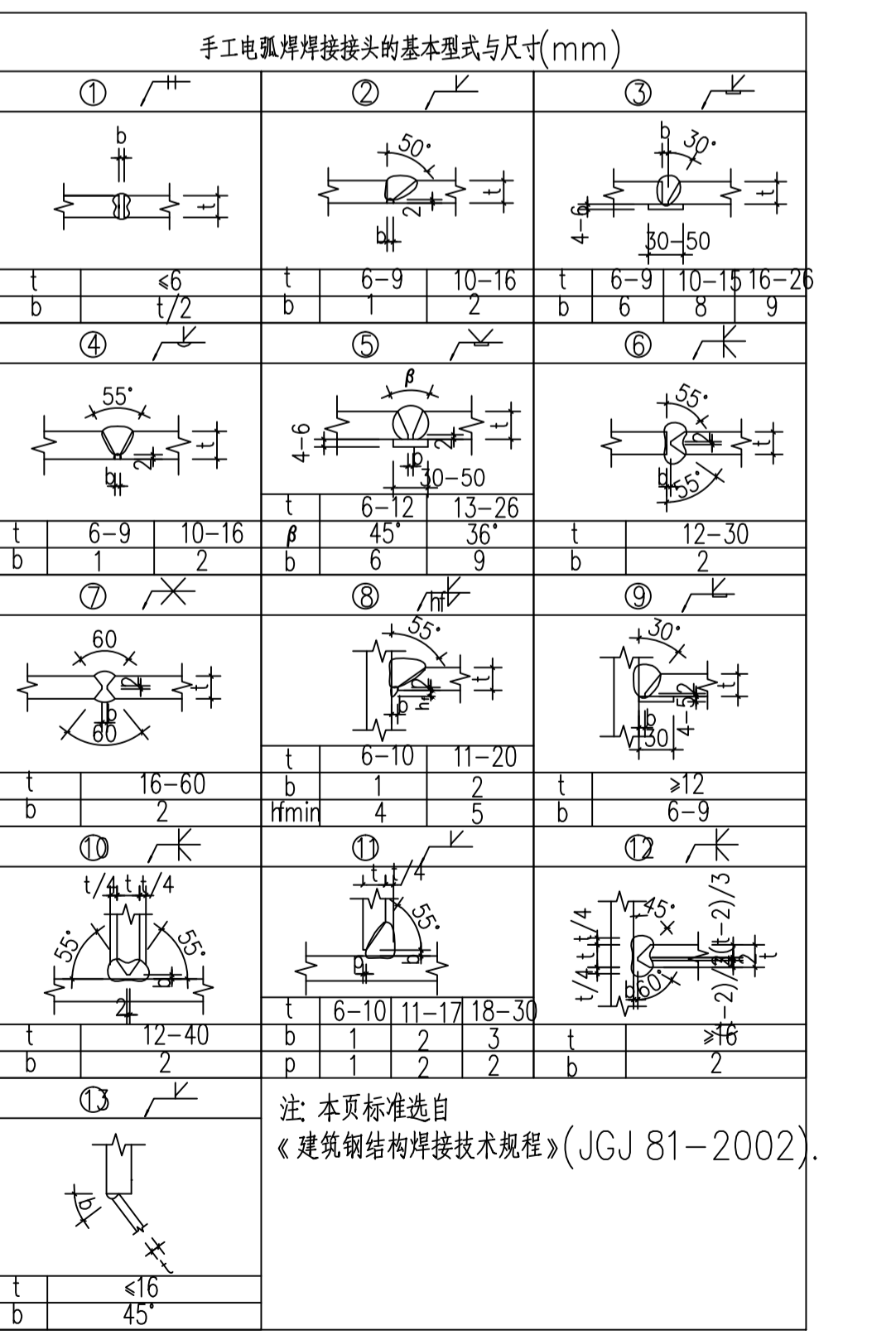
tw	hf	hf<16	16<hf<20
6mm	5	6	7
8mm	5	6	7
10mm	5	6	7
12mm	5	6	7
14mm	8	8	8
16mm	9	9	9
18mm	11	11	11
20mm	12	12	12

tw	hf	22<tf<28	30<tf<36
10mm	7	8	8
12mm	7	8	8
14mm	8	8	8
16mm	9	9	9
18mm	11	11	11
20mm	12	12	12
24mm	12	16	16
32mm	12	16	16

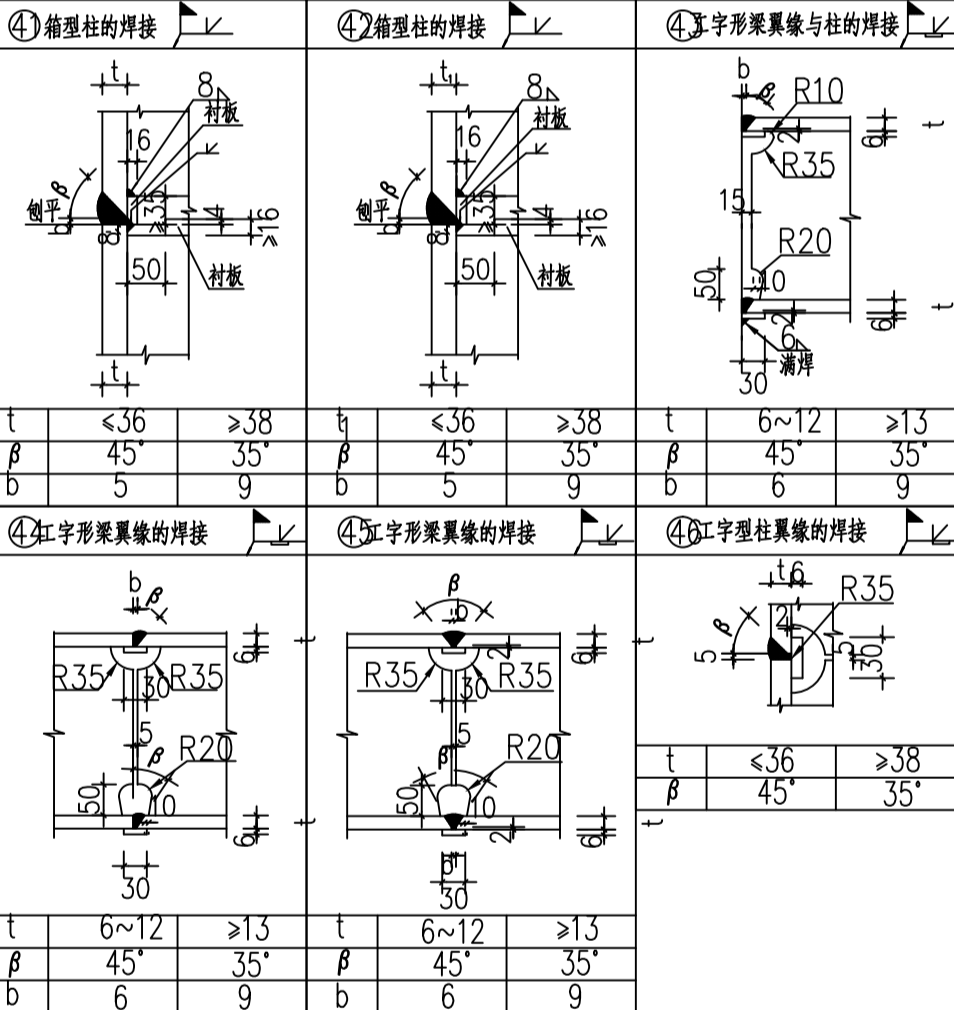
## 十一、钢结构标准焊缝代号:

适用厚度	基本形式	焊缝形式	基本尺寸	标注方法
3~6			$t-t_k4$ $b=2$	
>6			$t > 6 \sim 9$ $b 4 \pm 1$ $5 \pm 1$	
>16			$t > 16$ $b 1 \pm 1$ $2 \pm 1$	
>6~32			$t > 6 \sim 9$ $b 4 \pm 1$ $5 \pm 1$	
6~12			$t > 6 \sim 8$ $6$	
t2>14			$t > 12$ $12$ $14$ $16$ $18$ $20$ $22$ $24$ $25$ $15$	
>16			$t > 16$ $b 1 \pm 1$ $2 \pm 1$	

## 十二、焊接接头基本型式与尺寸:



## 十三、螺栓连接基本型式与尺寸:



注: 以上标准系根据《高层民用建筑钢结构技术规程》(JGJ99-98)并参考其它资料而编成的。

## 表1 梁与梁和柱采用螺栓连接的参考尺寸

节点连接的基本形式	梁与梁和柱采用螺栓连接的参考尺寸														
	图1~图3的连接螺栓M20				图1~图3的连接螺栓M22				图1~图3的连接螺栓M24						
梁高H(mm)	a	b	c	d	nx	a	b	c	d	nx	a	b	c	d	nx
200	65	1x7.5	85	1x7.5	85	1x80	250	105	1x7.5	110	1x80	300	105	2x7.5	350
250	90	1x7.0	105	2x7.0	110	1x80	400	105	2x7.0	110	1x80	450	105	2x7.0	500
300	105	2x7.0	110	2x7.0	110	1x80	500	105	2x7.0	110	1x80	550	105	2x7.0	600
350	110	2x7.0	110	2x7.0	110	1x80	600	105	2x7.0	110	1x80	650	105	2x7.0	700
400	110	2x7.0	110	2x7.0	110	1x80	700	105	2x7.0	110	1x80	750	105	2x7.0	800
450	110	2x7.0	110	2x7.0	110	1x80	800	105	2x7.0	110	1x80	850	105	2x7.0	900
500	110	2x7.0	110	2x7.0	110	1x80	900	105	2x7.0	110	1x80	950	105	2x7.0	1000
550	110	2x7.0	110	2x7.0	110	1x80	1000	105	2x7.0	110	1x80	1050	105	2x7.0	1100
600	110	2x7.0	110	2x7.0	110	1x80	1100	105	2x7.0	110	1x80	1150	105	2x7.0	1200
650	110	2x7.0	110	2x7.0	110	1x80	1200	105	2x7.0	110	1x80	1250	105	2x7.0	1300
700	110	2x7.0	110	2x7.0	110	1x80	1300	105	2x7.0	110	1x80	1350	105	2x7.0	1400

注: 1. 本表系根据GB/T11263-1998产品标准的规格而编制的, 表中带\*的尺寸为虚拟数据。  
 2. 所有螺栓均为钻孔, 其中用于摩擦型高强度螺栓的孔径应比螺栓公称直径大2mm;  
 3. 当连接板为单数时, 其连接板厚度应不小于翼缘板的厚度;  
 4. 当连接板为双数时, 其连接板厚度应取翼缘板厚度的0.7倍。

## 表2 梁与梁和柱采用螺栓连接的参考尺寸

节点连接的基本形式	梁与梁和柱采用螺栓连接的参考尺寸														
	图1~图3的连接螺栓M20				图1~图3的连接螺栓M22				图1~图3的连接螺栓M24						
梁高H(mm)	a	b	c	d	nx	a	b	c	d	nx	a	b	c	d	nx
300	105	1x7.0	110	1x7.5	100	1x80	400	110	1x7.5	110	1x80	450	110	1x7.5	500
350	110	1x7.0	110	1x7.5	110	1x80	500	110	1x7.5	110	1x80	550	110	1x7.5	600
400	110	1x7.0	110	1x7.5	110	1x80	600	110	1x7.5	110	1x80	650	110	1x7.5	700
450	110	1x7.0	110	1x7.5	110	1x80	700	110	1x7.5	110	1x80	750	110	1x7.5	800
500	110	1x7.0	110	1x7.5	110	1x80	800	110	1x7.5	110	1x80	850	110	1x7.5	900
550	110	1x7.0	110	1x7.5	110	1x80	900	110	1x7.5	110	1x80	950	110	1x7.5	1000
600	110	1x7.0	110	1x7.5	110	1x80	1000	110	1x7.5	110	1x80	1050	110	1x7.5	1100
650	110	1x7.0	110	1x7.5	110	1x80	1100	110	1x7.5	110	1x80	1150	110	1x7.5	1200
700	110	1x7.0	110	1x7.5	110	1x80	1200	110	1x7.5	110	1x80	1250	110	1x7.5	1300
800	110	1x7.0	110	1x7.5	110	1x80	1300	110	1x7.5	110	1x80	1350	110	1x7.5	1400

注: 1. 本表系根据GB/T11263-1998产品标准的规格而编制的, 表中带\*的尺寸为虚拟数据。  
 2. 所有螺栓均为钻孔, 其中用于摩擦型高强度螺栓的孔径应比螺栓公称直径大2mm;  
 3. 当连接板为单数时, 其连接板厚度应不小于翼缘板的厚度;  
 4. 当连接板为双数时, 其连接板厚度应取翼缘板厚度的0.7倍。  
 5. 高强度螺栓的性能等级为10.9级。

## 表3.1 H型焊接、栓焊梁采用摩擦型高强度螺栓连接的参考尺寸(mm)

梁高H(mm)	翼缘板厚度t(mm)		腹板厚度d(mm)		螺栓间距nx		螺栓间距nx	
	a	b	c	e	b	nx	b	nx
200	125	0	37.5	5	nx70	50	nx75	
250	150	0	50	5	nx60	50	nx65	
300	140	40	40	45	nx70	50	nx75	
350	135	70	37.5	45	nx70	50	nx75	
400	140	90	40	45	nx70	50	nx75	

## 表3.2 H型焊接、栓焊梁采用摩擦型高强度螺栓连接的参考尺寸(mm)

梁高H(mm)	翼缘板厚度t(mm)		腹板厚度d(mm)		螺栓间距nx		螺栓间距nx	
	a	b	c	e	b	nx	b	nx
200	125	0	37.5	5	nx70	50	nx75	
250	150	0	50	5	nx60	50	nx65	
300	140	40	40	45	nx70	50	nx75	
350	135	70	37.5	45	nx70	50	nx75	
400	140	90	40	45	nx70	50	nx75	

注: 1. 所有螺栓均为钻孔, 其中用于摩擦型高强度螺栓的孔径应比螺栓公称直径大2mm。  
 2. 每个螺栓采用三块连接板, 腹板用两块连接板, 翼缘板用一块连接板, 翼缘板连接板YB1和YB2的厚度 <math>t\_1</math>和 <math>t\_2</math>应分别满足下列计算要求:  
且不小于8mm;  $t_2 > t/2 > t/4 < 2t_1</math>, 且不小于10mm。  
 3. 本表系根据GB/T11263-1998产品标准的规格而编制的。$

注: 1. 本页图例选自标准图集《多、高层民用建筑钢结构节点构造详图》

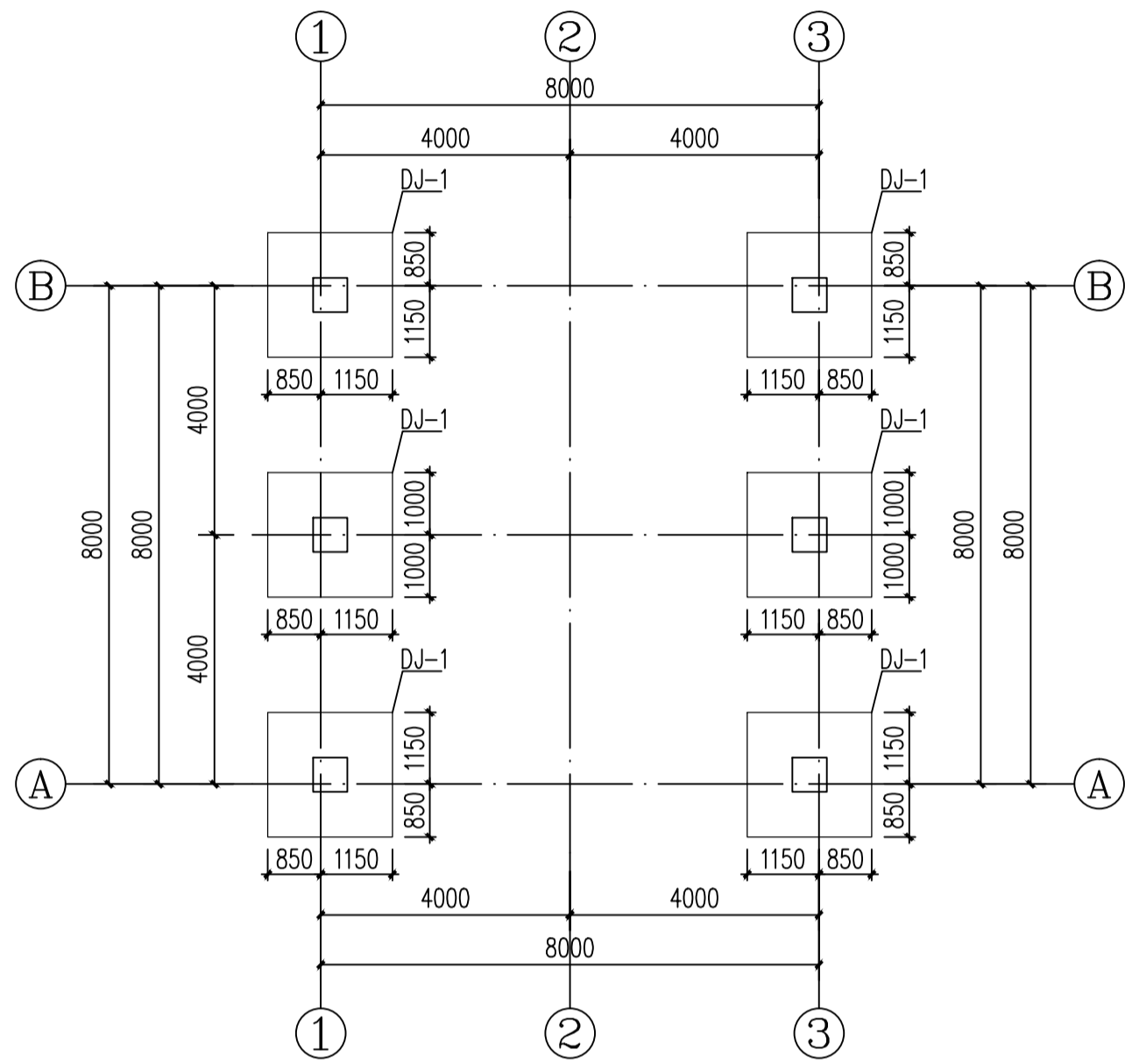
## 十四、钢梁栓钉:

- 14.1 所有与混凝土板连接的钢梁的上翼缘均需设置栓钉。
- 14.2 栓钉连接前应将构件连接面上的水、锈、油等杂质清除干净。
- 14.3 施工前应标出栓钉连接的位置。
- 14.4 图纸中未注明栓钉时, 按下列布置:  
 梁宽=1000时, 采用4排, 间距200, h=95mm,  
 500<=梁宽<1000时, 采用3排, 间距200, h=95mm,  
 300<=梁宽<500时, 采用2排, 间距200, h=95mm,  
 梁宽<300时, 采用1排, 间距200, h=95mm。
- 14.5 栓钉的布置从柱边200起设置(含节点环板)。
- 14.6 若选用焊接栓钉:  
 须在母材上放置按规定烘焙的焊接垫环。  
 栓钉焊接前应进行目测检查和弯曲测试, 其焊缝和热影响区不应有肉眼可见的裂纹。  
 施工中应对焊钉和钢材焊接进行焊接工艺评定。  
 焊钉根部焊脚应均匀, 焊脚立面的局部未溶合或不足360°C的焊脚应进行补焊。  
 栓焊机选择应符合《钢与混凝土组合结构设计施工手册》。



特别说明:

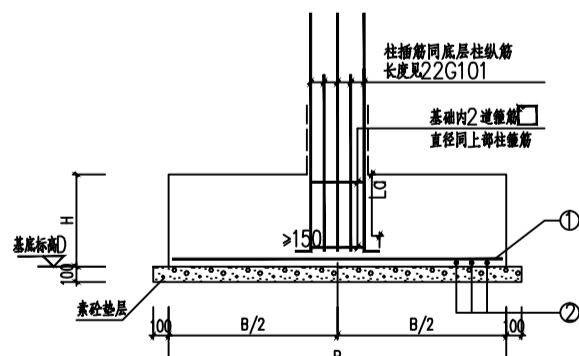
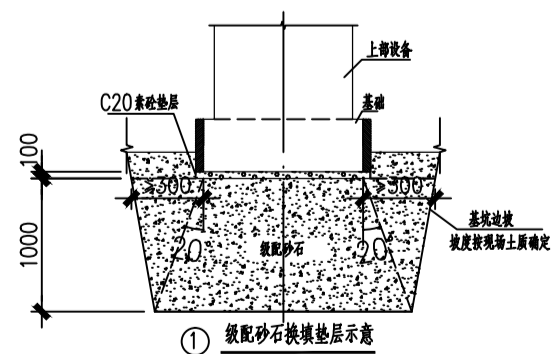
施工前应补充地勘并将结果反馈给设计单位,待设计单位复核无误后方可施工。  
本基础图纸在复核之前仅用于施工量!



基础平面布置图 1:100

说明:

1. 图中标高以mm为单位;
2. 混凝土:基础为C30,垫层为C20素混凝土;钢筋:HRB400级;基础钢筋的保护层为40mm;
3. 基础设计等级为丙级,采用独立基础,持力层为稳定干燥的老土层,地基承载力特征值为 $f_{ak} > 150\text{KPa}$ ,基础底面进入持力层不少于300mm;若开挖至设计标高后,未至持力层,则采用锁配砂石进行换填处理。  
换填材料要求:粒径小于2mm的部分不应超过总重的45%,碎石的最大粒径不大于50mm,碎石的总重量应超过总重的20%。  
换填厚度:基础垫层以下1.0m;压实系数不小于0.97,换填压实后地基承载力应不小于150kpa  
换填做法详图①。
4. 基坑开挖到底后,应进行基坑检验,当发现地质条件与勘察报告和设计文件不一致,或遇到异常情况时,应结合地质条件提出处理意见。
5. 施工前应补充地勘并将结果反馈给设计单位,待设计单位复核无误后方可施工。
6. 基础标注中,未标注“基底标高”的均按-1.500m(相对±0.000),应根据勘察报告暂定为:-1.500m。



单阶梯型独立基础详图

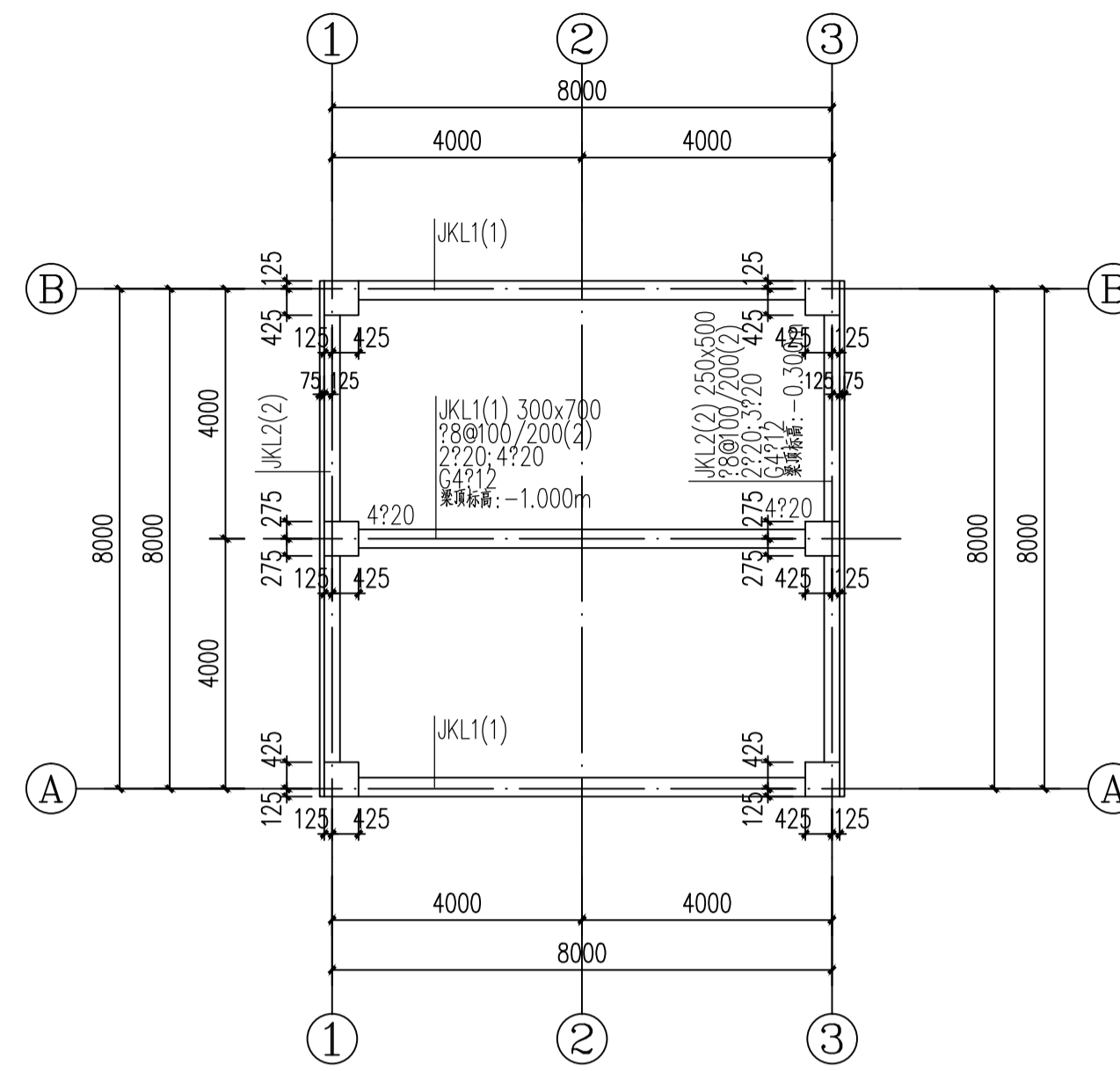
基础编号	基础平面尺寸						基础高度	基础配筋	
	B	B1	B2	L	L1	L2		①	②
DJ-1	2000			2000			500	Φ12@150	Φ12@150

说明: 1. 钢筋实际埋深不同时,应满足相邻基础埋深差 $< \frac{1}{2}$ 基础净距。  
2. 基础底筋锚固中的长向钢筋放底层,短向钢筋放于长向钢筋之上。  
3. 当基础底面边长大于2500时,基础底筋锚固长度取0.9倍基础边长,并交替锚固。



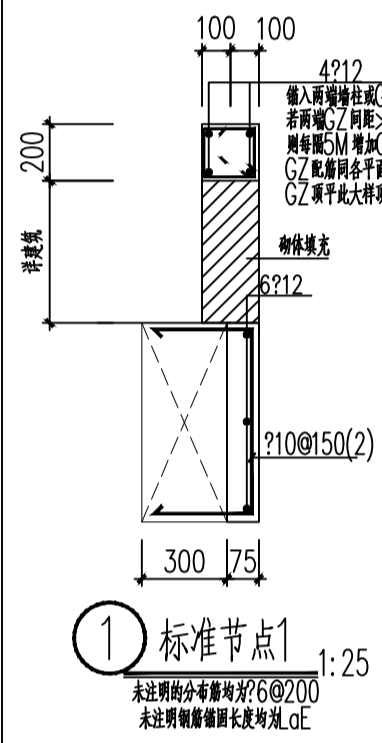
中群工程设计有限公司  
地址:贵州省铜仁市碧江区麒龙国际会展城D1栋23层23-24号  
资质证书编号: A352013128  
建筑行业乙级 市政行业乙级  
农林行业(农业综合开发生态工程)专业乙级  
环境工程(固体废物处理处置工程)专项乙级  
风景园林工程设计专项乙级  
电力行业乙级 化工石化医药行业乙级  
商物粮行业乙级 煤炭行业乙级

备注: 000000



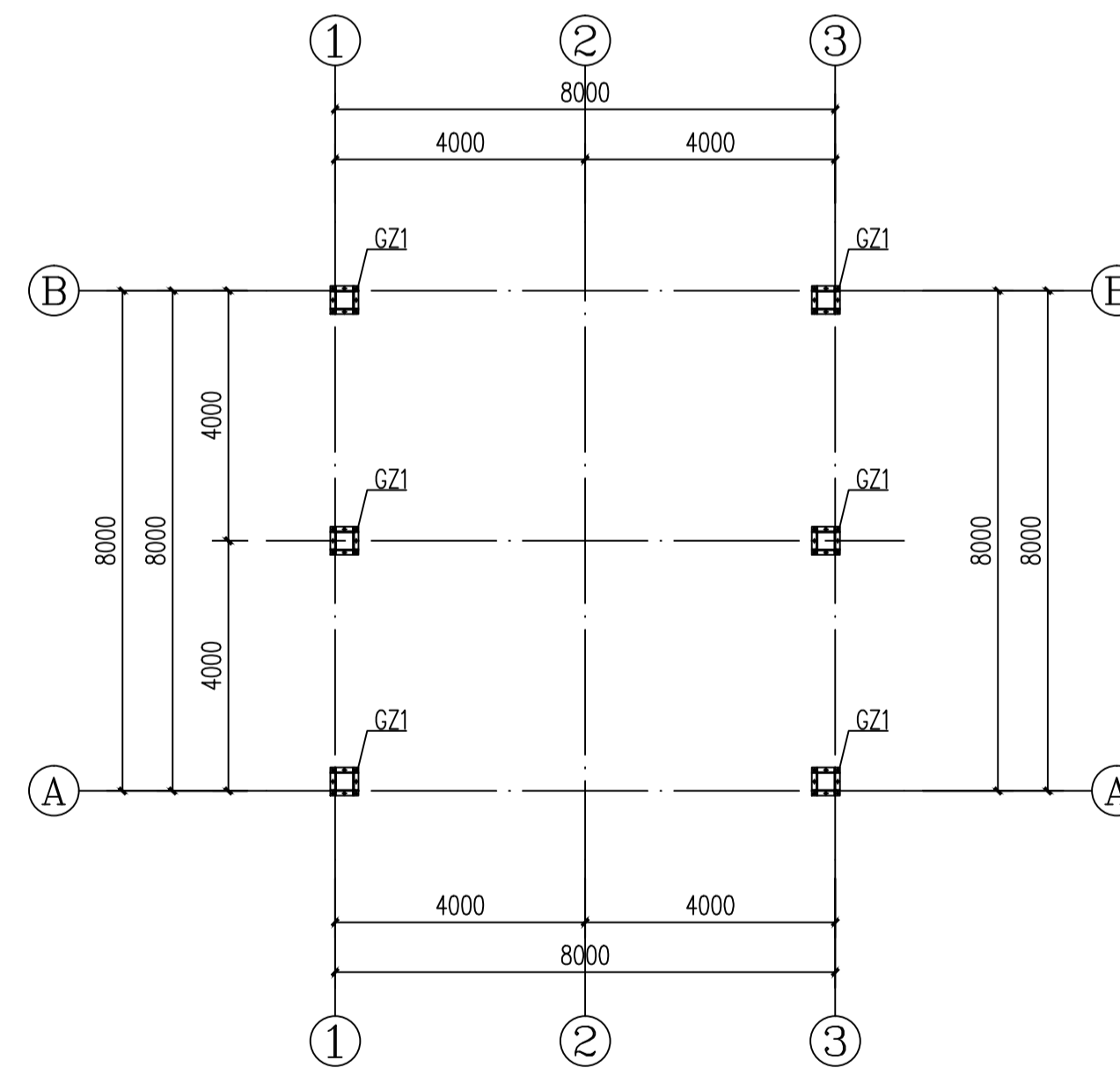
短柱平面布置图 1:100

注:未注明柱编号为DZ1  
柱混凝土等级C30



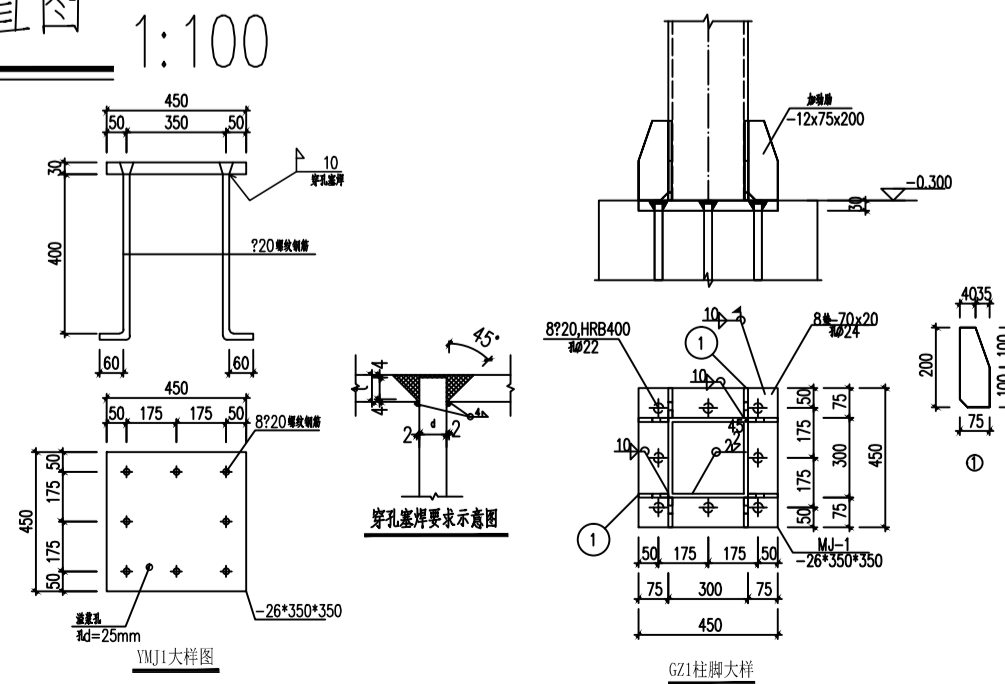
① 标准节点 1:25  
未注明节点编号为DZ1  
未注明节点混凝土等级为C30

编号	DZ1
标高	基础顶~-0.300
规格	12*20
截面/抗震	Φ10@100



钢柱平面布置图 1:100

1. 锚栓材质为Q235B时,其质量标准应符合《碳素结构钢》(GB/T700-2006)的规定;
2. 锚栓应按《锚栓工程施工质量验收标准》(GB50205-2020)进行施工及验收。
3. 所有锚栓均采用双螺母。
4. 柱安装就位后用C35无收缩细石砼二次灌浆。



项目编码: 3300  
(行内填写)

注册执业签章

姓名	
注册证书号码	
注册印章号码	
审定	袁举将
审核	陆鹏
项目负责	曹泊
专业负责	陆鹏
校对	张荣军
设计	刘敏

建设单位  
CONSTRUCTED BY:

江西永丰工业园区管理委员会

工程名称  
PROJECT:

永丰县资源创新产业园环保站改造项目

子项名称  
SUBJECT:

停车棚二

图名  
DRAWING TITLE:

设计号  
DESIGN NO.:

图号  
DRAWING NO.:

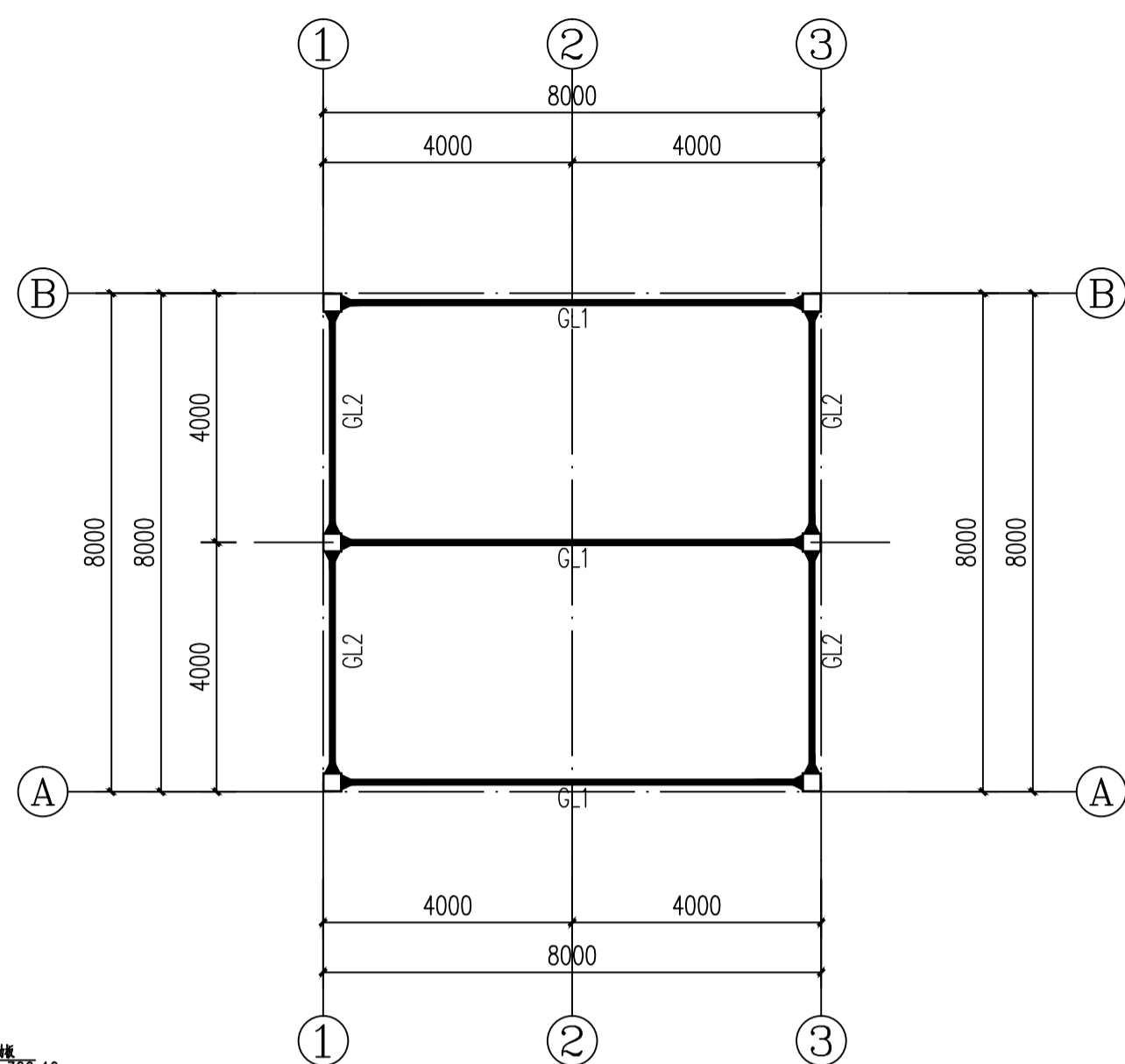
图别  
DRAWING TYPE:

注意:  
本图须经签字并加盖本公司专用出图章方为有效;  
本施工图应经相关部门审批通过后方可施工;  
本图版权归中群工程设计有限公司所有。

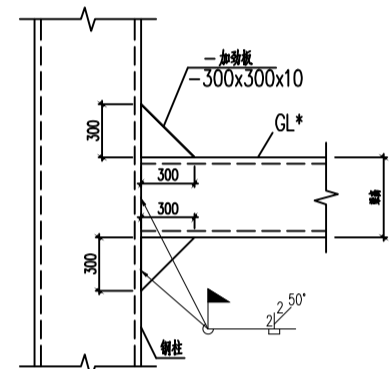


中源工程设计有限公司  
 地址：贵州省铜仁市碧江区麒龙国际会展城D1栋23层23-24号  
 资质证书编号：A352013128  
 建筑行业乙级 市政行业乙级  
 农林行业（农业综合开发生态工程）专业乙级  
 环境工程（固体废物处理处置工程）专项乙级  
 风景园林工程设计专项乙级  
 电力行业乙级 化工石化医药行业乙级  
 商物粮行业乙级 煤炭行业乙级

备注



屋面钢梁平面布置图 1:100



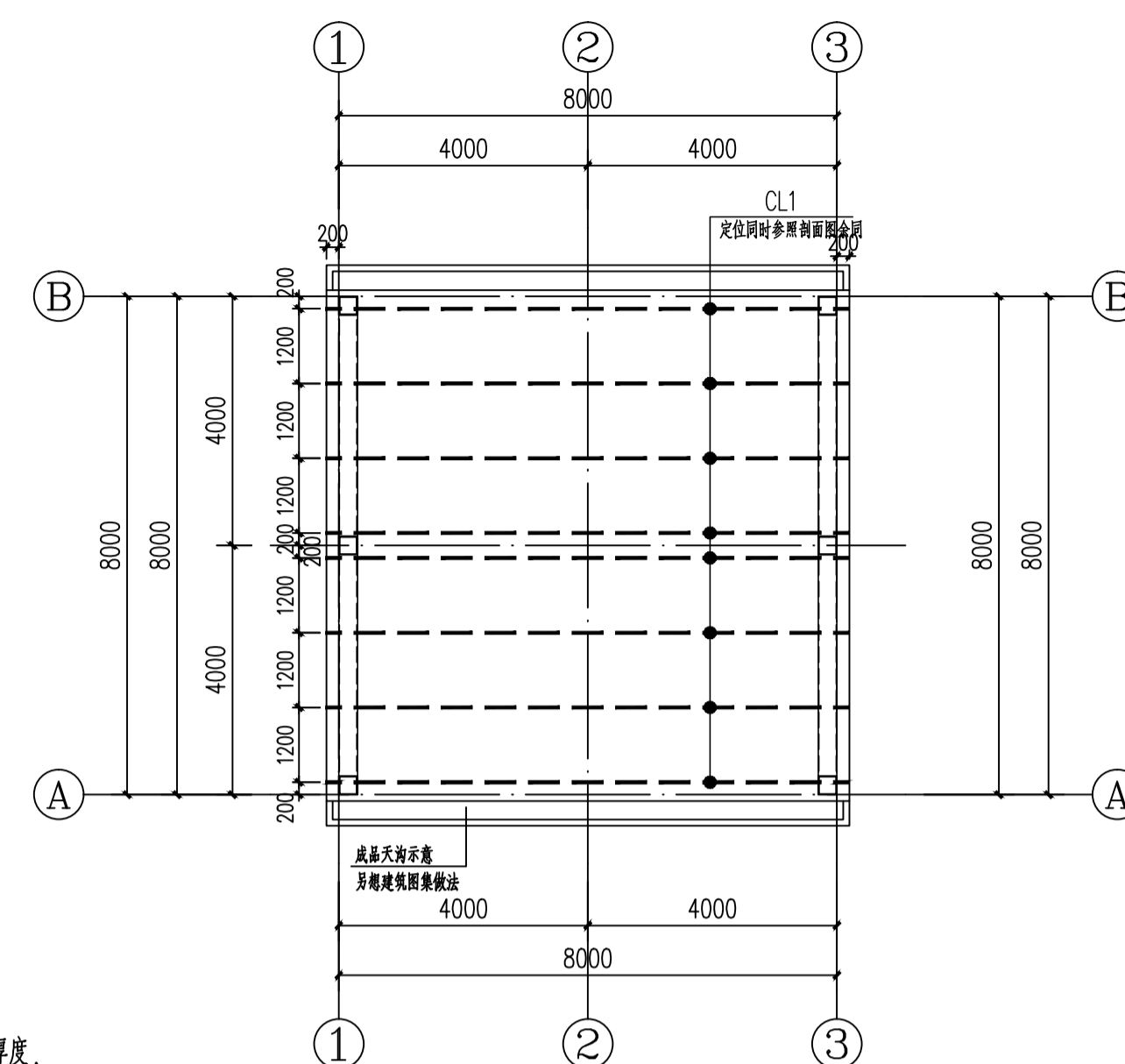
GL\*与钢柱刚连接大样

说明：

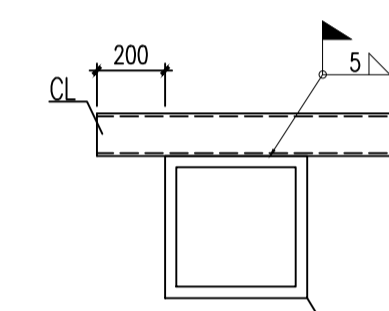
1. 本图尺寸除标高、高程以米为单位外，其他尺寸均以毫米为单位；
2. 本图尺寸均为设计理论尺寸，施工时应以实地测量为准；
3. 本图中未注明的焊缝均为角焊缝，焊缝形式为满焊，焊缝高度为较薄构件的厚度；
4. 所有构件须放样下料后方可施工，且外露钢管端部均应封头，封口板 $t=5\text{mm}$ 厚，焊缝处均需打磨平整

构件材料表

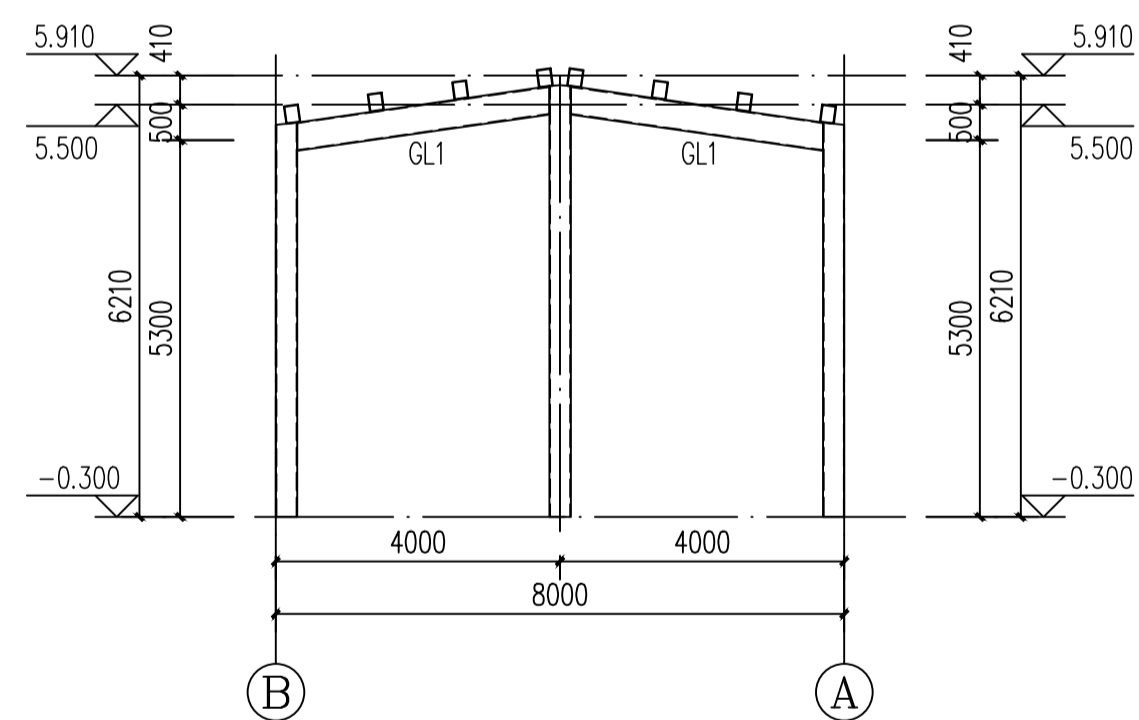
序号	名称	截面形式	材质	备注
1	GZ1	矩形管300x300x8.0	Q235B	热轧方管
2	GL1	矩形管250x150x5.0	Q235B	热轧方管
3	GL2	矩形管300x300x8.0	Q235B	热轧方管
4	CL1	矩形管250x150x5.0	Q235B	热轧方管



屋面檩条平面布置图 1:100



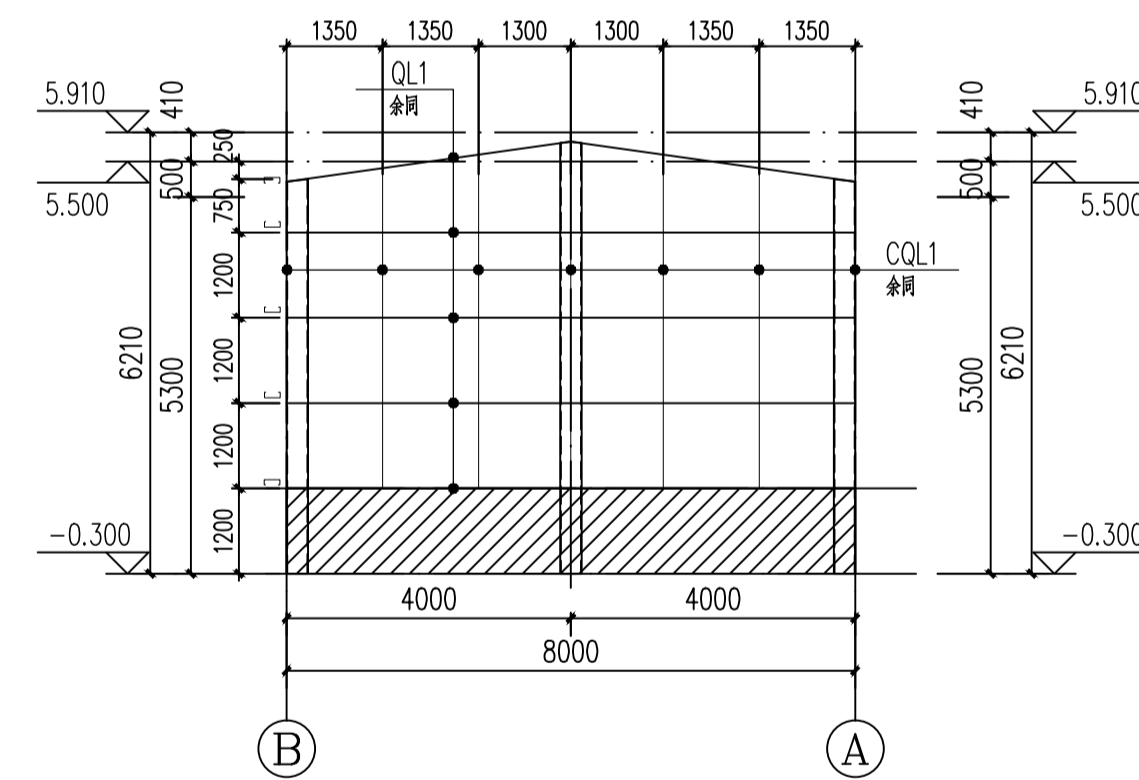
CL与GL\*连接大样 1:10



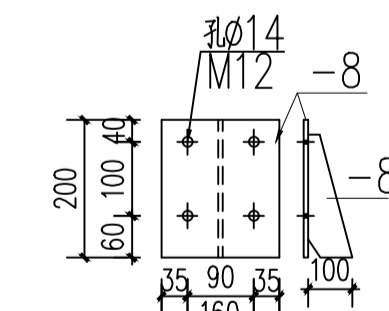
框架剖面图 1:100

说明：

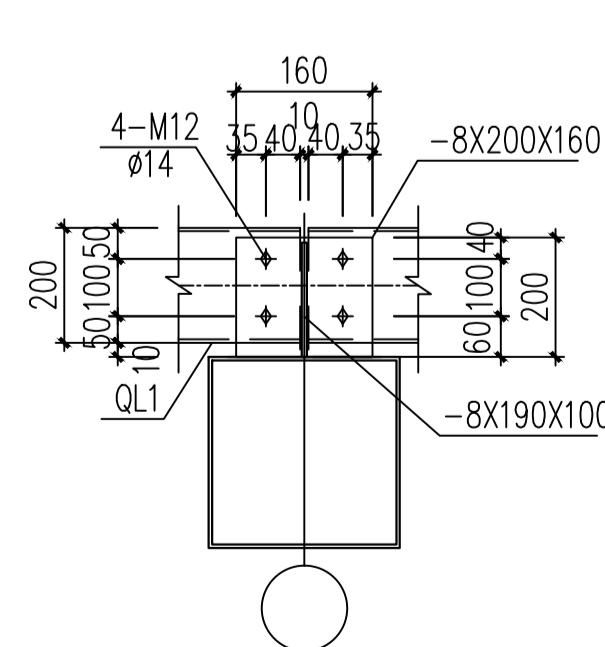
1. 本图尺寸除标高、高程以米为单位外，其他尺寸均以毫米为单位；
2. 本图尺寸均为设计理论尺寸，施工时应以实地测量为准；
3. 本图中未注明的焊缝均为角焊缝，焊缝形式为满焊，焊缝高度为较薄构件的厚度；
4. 所有构件须放样下料后方可施工，且外露钢管端部均应封头，封口板 $t=5\text{mm}$ 厚，焊缝处均需打磨平整



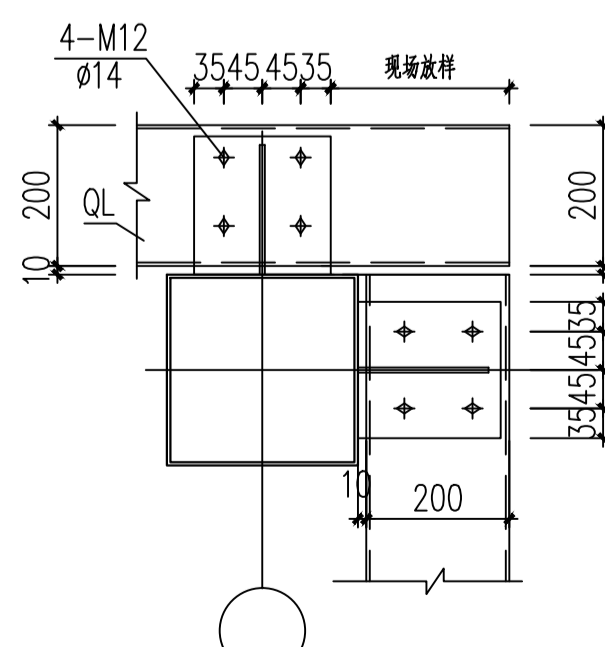
1/3轴墙面檩条布置图 1:100



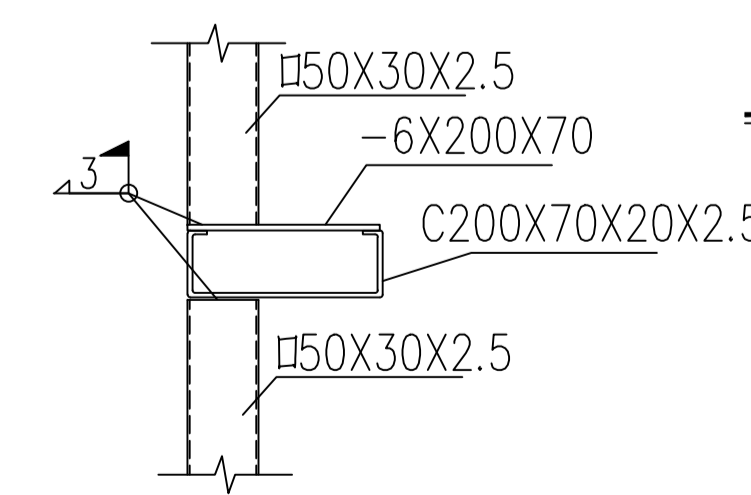
墙面檩托板一



墙面中间节点大样



墙面转角节点大样



主次檩条连接节点

说明：1. 檩条花孔一律为 $\phi 16 \times 20$ ，孔长轴方向与檩条平行，螺栓为M12，螺栓孔 $\phi 14$ 。

序号	构件名称	构件编号	截面形式	材质	备注
1	檩条	QL1	C200X70X20X2.5	Q235B	镀锌C型钢
2	次檩条	CQL1	50X30X2.5	Q235B	热轧方管

项目编码

(打码机打码位置)

注册执业签章

姓名	
注册证书号码	
注册印章号码	
审定	袁举将
审核	陆鹏
项目负责	曹泊
专业负责	陆鹏
校对	张荣军
设计	刘敏

建设单位

CONSTRUCT UNIT

江西永丰工业园区管理委员会

工程名称

PROJECT

永丰县资源创新产业园环保站改造项目

子项名称

ITEM

停车棚二

图名

DRAWING TITLE

屋面钢梁平面布置图  
屋面檩条平面布置图  
框架剖面图 1/3轴墙面檩条布置图

设计号

DESIGN NO.

ZBSJY26-0322

图号

DRAWING NO.

06/06 版次 A

图别

FIG. TYPE

结施 日期 2026.03

注意：

本图须经签字并加盖本公司专用出图章方为有效；

本施工图须经相关部门审批通过后方可施工；

本图版权归中源工程设计有限公司所有。

砖墙围护结构：

1. 本工程墙体部分施工质量标准达到I级。

2. 墙体强度等级及砂浆强度等级见表(-)。

墙体部位	墙体名称	墙体厚度	砂浆强度等级	备注
0.900m以下	基础墙体	200	MU10 M5.0	
0.900m以上	内、外墙			