

第一部分 技术参数要求

序号	设备类别	设备更新具体内容	详细参数	数量	单位
1	闸门	2.1#、2#泵坑进水渠2套闸门采购及原拆新装；	<p>闸门尺寸：1m宽*1.5m高，丝杆地下5.1m地上1.5m，调节高度1500mm</p> <p>一、防腐要求</p> <p>涂层体系</p> <p>基材喷砂处理：Sa 2.5级（ISO 8501-1），粗糙度60-80 μm</p> <p>底漆：环氧富锌底漆（干膜厚度$\geq 80 \mu\text{m}$）</p> <p>中间漆：环氧云铁中间漆（干膜厚度$\geq 120 \mu\text{m}$）</p> <p>面漆：聚氨酯防腐面漆（干膜厚度$\geq 80 \mu\text{m}$）</p> <p>总干膜厚度$\geq 280 \mu\text{m}$，符合ISO 12944 C5-M腐蚀环境标准</p> <p>不锈钢部件</p> <p>闸板、导轨、紧固件：316L不锈钢</p> <p>表面处理：电解抛光或钝化处理（符合ASTM A967）</p> <p>铸铁件防腐</p> <p>球墨铸铁QT500-7（GB/T 12226）</p> <p>热浸镀锌处理（镀层厚度$\geq 85 \mu\text{m}$，ISO 1461）</p> <p>二、密封要求</p> <p>密封形式 ：双向承压密封</p> <p>密封材料：EPDM三元乙丙橡胶（耐污水腐蚀）</p> <p>结构：P型密封+不锈钢压板（304材质）</p> <p>密封性能验证</p> <p>出厂测试：按GB/T 14173标准进行密封试验</p>	2	套
			<p>启闭器</p> <p>防护等级 IP68+ Ex d IIB T4防爆</p> <p>输出推力 $\geq 100 \text{ kN}$（实测值≥ 1.5倍最大水压力）</p> <p>行程速度 0.5~1.0 m/min（全行程时间≤ 4分钟）</p> <p>控制精度 开度定位误差$\leq 1\%$ F.S.（4~20mA 阀位反馈）</p> <p>控制模式 就地控制箱 + MODBUS RTU通讯（兼容坤山泵站PLC系统）</p> <p>手动优先 手轮操作力$\leq 150 \text{ N}$（带安全离合</p>		

				<p>装置) 应急功能 蓄电池备用电源 (断电后完成1次启闭操作)</p>	
			<p>控制柜</p>	<p>一、基本要求</p> <ul style="list-style-type: none"> - 适配对象: 与明杆式平面滑动闸门 (双向承压, 孔口1.2m×1.2m±5mm) 电动执行器配套, 适配执行器输出推力≥100kN (实测≥1.5倍最大水压力)、行程速度0.5~1.0m/min (全行程≤4分钟) 要求。 - 防护与防爆: 防护等级≥IP68+, 防爆等级Ex d IIB T4, 符合GB/T 4208及防爆相关标准, 适配闸站恶劣工况。 - 兼容性: 兼容中医院北门闸站PLC系统, 支持MODBUS RTU通讯, 适配闸门及执行器所有工况需求。 - 柜体标准: 不锈钢或冷轧钢板 (厚度≥1.5mm), 静电喷塑, 落地/壁挂式可选, 布局合理, 便于检修。 <p>二、核心性能与功能</p> <ul style="list-style-type: none"> - 供电与应急: AC380V±10%三相供电, 配套蓄电池备用电源, 断电后可支持执行器完成1次完整启闭操作。 - 控制模式: 就地控制箱+远程通讯双重控制, 就地设开/关/停按钮及状态指示灯, 远程可联动PLC实现启停、阀位调节。 - 控制精度: 支持开度定位误差≤1% F.S., 可接收并反馈4~20mA阀位信号, 面板配备高精度数字显示仪表。 - 手动优先: 适配执行器手轮操作 (操作力≤150N, 带安全离合), 手动操作时自动切断电动回路, 保障安全。 - 安全保护: 具备短路、过载、漏电、过热保护, 接收执行器故障信号并声光报警, 反馈至PLC系统; 配备紧急停止按钮。 <p>三、核心元器件要求</p> <ul style="list-style-type: none"> - 元器件具备3C认证, 适配防爆、高防护要求。 - 含MODBUS RTU通讯模块、4~20mA信号接收 	

			模块、免维护蓄电池（满足1次启闭需求）、防水防爆按钮及指示灯。		
4	闸阀	5. 1#、2#泵坑出水压力管6套闸阀采购及原拆新装；	<p>一、产品技术参数</p> <ol style="list-style-type: none"> 1. 尺寸要求：DN600 2. 公称压力：1.0Mpa 3. 壳体试验压力：1.5Mpa 4. 密封试验压力：1.1Mpa 5. 适用温度：≤200℃ 6. 适用介质：污水、原水、清水、饮用水 7. 连接形式：双法兰连接 8. 结构形式：法兰式单瓣旋启式止回阀 <p>二、产品执行标准</p> <ol style="list-style-type: none"> 1. GB/T13932-1992《通用阀门 铁制旋启式止回阀》 2. GB/T12221-2005《金属阀门 结构长度》 3. GB/T17241.6-2008《整体铸铁法兰》 4. GB/T13927-2008《工业阀门 压力试验》 5. GB/T17219-2001《生活饮用水输配水设备及防护材料的安全性评价标准》 	6	套
5	安全防范	6. 泵房2套甲级防火门采购及原拆新装；	<ol style="list-style-type: none"> 1. 要求：甲级防火门，防盗等级甲级，配备电子密码锁； 2. 参数：正门1.78m宽*2.3m高 侧门1.78m宽*2.3m高 	2	套
6	闸门	1. 1#、2#泵坑进水渠2套闸门采购及原拆新装；	<p>闸门尺寸：1m宽*1.5m高，丝杆地下5.1m地上1.5m，调节高度1500mm</p> <p>一、防腐要求</p> <p>涂层体系基材喷砂处理：Sa 2.5级（ISO 8501-1），粗糙度60-80 μm</p> <p>底漆：环氧富锌底漆（干膜厚度≥80 μm）</p> <p>中间漆：环氧云铁中间漆（干膜厚度≥120 μm）</p> <p>面漆：聚氨酯防腐面漆（干膜厚度≥80 μm）</p> <p>总干膜厚度≥280 μm，符合ISO 12944 C5-M腐蚀环境标准</p> <p>不锈钢部件：闸板、导轨、紧固件：316L不锈钢</p> <p>表面处理：电解抛光或钝化处理（符合ASTM A967）</p> <p>铸铁件防腐</p> <p>球墨铸铁QT500-7（GB/T 12226）</p> <p>热浸镀锌处理（镀层厚度≥85 μm，ISO 1461）</p> <p>二、密封要求</p>	2	套

			<p>密封形式：双向承压密封 密封材料：EPDM三元乙丙橡胶（耐污水腐蚀） 结构：P型密封+不锈钢压板（304材质） 密封性能验证：出厂测试：按GB/T 14173标准进行密封试验</p>			
			<p>启闭器</p>	<p>防护等级 IP68+ Ex d IIB T4防爆 输出推力 ≥ 100 kN（实测值≥ 1.5倍最大水压力） 行程速度 $0.5 \sim 1.0$ m/min（全行程时间≤ 4分钟） 控制精度 开度定位误差$\leq 1\%$ F.S.（$4 \sim 20$mA 阀位反馈） 控制模式 就地控制箱 + MODBUS RTU通讯（兼容坤山泵站PLC系统） 手动优先 手轮操作力≤ 150 N（带安全离合装置） 应急功能 蓄电池备用电源（断电后完成1次启闭操作）</p>		
			<p>控制柜</p>	<p>一、基本要求 - 适配对象：与明杆式平面滑动闸门（双向承压，孔口$1.2\text{m} \times 1.2\text{m} \pm 5\text{mm}$）电动执行器配套，适配执行器输出推力$\geq 100\text{kN}$（实测$\geq 1.5$倍最大水压力）、行程速度$0.5 \sim 1.0\text{m/min}$（全行程$\leq 4$分钟）要求。 - 防护与防爆：防护等级$\geq \text{IP68+}$，防爆等级 Ex d IIB T4，符合GB/T 4208及防爆相关标准，适配闸站恶劣工况。 - 兼容性：兼容中医院北门闸站PLC系统，支持MODBUS RTU通讯，适配闸门及执行器所有工况需求。 - 柜体标准：不锈钢或冷轧钢板（厚度$\geq 1.5\text{mm}$），静电喷塑，落地/壁挂式可选，布局合理，便于检修。 二、核心性能与功能 - 供电与应急：AC380V$\pm 10\%$三相供电，配套蓄电池备用电源，断电后可支持执行器完成1次完整启闭操作。 - 控制模式：就地控制箱+远程通讯双重控制</p>		

				<p>，就地设开/关/停按钮及状态指示灯，远程可联动PLC实现启停、阀位调节。</p> <ul style="list-style-type: none"> - 控制精度：支持开度定位误差$\leq 1\%$ F.S.，可接收并反馈4~20mA阀位信号，面板配备高精度数字显示仪表。 - 手动优先：适配执行器手轮操作（操作力$\leq 150\text{N}$，带安全离合），手动操作时自动切断电动回路，保障安全。 - 安全保护：具备短路、过载、漏电、过热保护，接收执行器故障信号并声光报警，反馈至PLC系统；配备紧急停止按钮。 <p>三、核心元器件要求</p> <ul style="list-style-type: none"> - 元器件具备3C认证，适配防爆、高防护要求。 - 含MODBUS RTU通讯模块、4~20mA信号接收模块、免维护蓄电池（满足1次启闭需求）、防水防爆按钮及指示灯。 		
9	闸 阀	3. 出水压力管 2套刀闸电动 改造设备及安 装；	启闭 机	<p>一、基础适配要求</p> <p>适配阀门类型 明杆刀型闸阀 阀杆尺寸 方杆/键槽驱动 连接方式 ISO 5211标准法兰 防护等级 IP68 防爆等级 Ex d IIB T4</p> <p>二、电动执行器关键参数</p> <p>输出扭矩 $\geq 1,200 \text{ N} \cdot \text{m}$（实测值$\geq$阀门最大操作扭矩1.5倍） 运行速度 18~24 RPM（全行程时间≤ 90秒） 位置精度 $\pm 1^\circ$（带阀位变送器4~20mA输出）</p> <p>控制模式 就地按钮 + 远程RS485/MODBUS RTU（兼容泵站PLC） 手动优先 紧急手轮操作（无需工具切换，带离合保护） 过载保护 电子扭矩传感+机械限位开关（双重切断）</p> <p>三、结构防护要求</p> <p>壳体材质：铝合金ADC12+环氧涂层（盐雾试验$\geq 1,000 \text{ h}$）</p>	2	套

				<p>密封系统： 主轴：双O型圈（氟橡胶） 接线口：M20×1.5不锈钢电缆格兰头（冗余密封设计）</p>		
			控制柜	<p>一、基本要求</p> <ul style="list-style-type: none"> - 适配对象：与明杆刀型闸阀电动执行器（输出扭矩$\geq 1200\text{N}\cdot\text{m}$）配套使用，实现执行器就地/远程控制、状态监测及安全保护，兼容执行器RS485/MODBUS RTU通讯协议。 - 使用环境：室内/室外均可安装，环境温度$-20^{\circ}\text{C}\sim +60^{\circ}\text{C}$，相对湿度$\leq 95\%$（无凝露）。 - 外壳标准：采用冷轧钢板或不锈钢材质（厚度$\geq 1.5\text{mm}$），表面静电喷塑处理，颜色为工业灰色（可按招标方要求调整），防护等级$\geq \text{IP55}$，符合GB/T 4208标准。 - 安装方式：落地式或壁挂式（可按需选择），柜体尺寸适配现场安装空间，内部布局合理，便于布线、检修，预留足够的扩展接口。 - 认证要求：柜体及内部核心元器件（断路器、接触器、继电器等）需具备3C认证，防爆区域使用时，控制柜需符合Ex d IIB T4防爆等级，与执行器防爆等级匹配。 <p>二、电气性能参数</p> <ul style="list-style-type: none"> - 供电电源：AC380V$\pm 10\%$，50Hz，三相四线制；控制回路电源：AC220V/DC24V（可选），功率储备\geq执行器额定功率的1.2倍，避免过载烧毁。 - 额定电流：主回路额定电流$\geq 16\text{A}$，控制回路额定电流$\geq 2\text{A}$，具备短路、过载、欠压、缺相保护功能。 - 绝缘性能：柜体内部带电部件与外壳之间绝缘电阻$\geq 100\text{M}\Omega$，耐压试验AC2000V，1min无击穿、无闪络现象，符合IEC 60664标准。 - 布线要求：内部布线采用阻燃铜芯电缆，线径符合载流要求，标识清晰，布线整齐，强弱电分离布置，避免干扰；接线端子采用阻燃端子，接触良好，可承受$\geq 10\text{A}$电流。 		

				<p>三、控制功能要求</p> <p>- 控制模式：支持就地控制、远程控制双重模式，可手动切换，切换过程无冲击、无误动作。</p>		
10	潜污泵	4. 132KW潜污泵及控制柜采购及原拆新装；	水泵	<p>1. 参数要求：132kw；流量2300m³/h；15m扬程</p> <p>2. 水泵要求：潜水电机和潜水泵必须为同一厂家生产，且必须是一次性铸造成型的设备，效率须达到70%以上，防护等级要达到IP68，绝缘材料的极限工作温度达到180℃，304材质提升架，全新未经使用。排污泵过流部件叶轮、泵盖耐磨球铁QT500-7，导向索和吊链用不锈钢316。</p>	1	台
			控制柜	<p>1. 132kw一控一</p> <p>2. 户外不锈钢柜体防护等级IP55</p> <p>3. 控制柜按钮设置手动、远程、自动三档，采用软启动控制方式，柜内预留远程接口给自控系统要和现有中控无缝对接。并且能在控制面板上显示出所有的技术参数。</p> <p>4. 防雷模块</p> <p>5. 触摸屏</p> <p>6. 可编程PLC</p>	1	套
			浮球系统	灯泡式浮球，线长12m	1	套
			液位计及液位计保护套管	投入式静压液位计0-8M（污水用），线长15m	1	套
			安装费	含安装吊车、水泥，螺纹钢等，安装要求：需满足现场需求，并且能和现场同等功率水泵互为备用，同等功率自藕安装架需通用，可以直接放置在现有藕合架上，满足紧急情况下的互为备用要求，安装尺寸和现场情况自行考察。	1	套

11		5. 75KW潜污泵及控制柜采购及原拆新装；	水泵	1. 参数要求：75kw；流量1100m ³ /h；17m扬程 2. 水泵要求：潜水电机和潜水泵必须为同一厂家生产，且必须是一次性铸造成型的设备，效率须达到70%以上，防护等级要达到IP68，绝缘材料的极限工作温度达到180℃，304材质提升架，全新未经使用。排污泵过流部件叶轮、泵盖耐磨球铁QT500-7，导向索和吊链用不锈钢316。	1	台
			控制柜	1. 75kw一控一 2. 户外不锈钢柜体防护等级IP55 3. 控制柜按钮设置手动、远程、自动三档，采用软启动控制方式，柜内预留远程接口给自控系统要和现有中控无缝对接，不需要在增加其他元器件。并且能在控制面板上显示出所有的技术参数。 4. 防雷模块 5. 触摸屏 6. 可编程PLC	1	套
			浮球系统	灯泡式浮球，线长12m。	1	套
			液位计及液位计保护套管	投入式静压液位计0-8M（污水用），线长15m。	1	套
			安装费	含安装吊车、水泥，螺纹钢等，安装要求：需满足现场需求，并且能和现场同等功率水泵互为备用，同等功率自藕安装架需通用，可以直接放置在现有藕合架上，满足紧急情况下的互为备用要求，安装尺寸和现场情况自行考察。	1	套
12	安全防范	6. 泵房7套甲级防火门采购及原拆新装；	1. 要求：甲级防火门，防盗等级甲级，配备电子密码锁； 2. 参数：配电房侧门4套0.98M宽*2.37M高 正门1套1.5M宽*2.35M高 泵房侧门1套1.8M宽*2.37M高	7	套	

			正门1套1.5M宽*2.35M高			
13	潜污泵	1. 37KW潜污泵采购及原拆新装；	1. 参数要求：37kw；流量400m ³ /h；17m扬程 2. 水泵要求：潜水电机和潜水泵必须为同一厂家生产，且必须是一次性铸造成型的设备，效率须达到70%以上，防护等级要达到IP68，绝缘材料的极限工作温度达到180℃，304材质提升架，全新未经使用。排污泵过流部件叶轮、泵盖耐磨球铁QT500-7，导向索和吊链用不锈钢316。		1	套
14	控制柜	2. 2#泵坑一拖二控制柜采购及远程控制安装；	1、2#泵坑一拖二控制柜	1. 37kw一控二 2. 户外不锈钢柜体防护等级IP55 3. 控制柜按钮设置手动、远程、自动三档，采用软启动控制方式，柜内预留远程接口给自控系统要和现有中控无缝对接。并且能在控制面板上显示出所有的技术参数。 4. 防雷模块 5. 触摸屏 6. 可编程PLC	1	套
15	安全防范	3. 出水管检查井视频监控采购及安装；	网络摄像机（4G版）	焦距&视场角：4 mm，水平视场角：79°，垂直视场角：43°，对角视场角：93° 6 mm，水平视场角：49°，垂直视场角：26°，对角视场角：57° 8 mm，水平视场角：37°，垂直视场角：20°，对角视场角：43° 调试用电源接口：DC 12 V 太阳能供电接口：光伏板 DC 5.5 V 配套电池供电 典型功耗场景：1.85 W（4G工作时） 补光灯类型：红外灯 仅需实时画面，无需存储	1	套
			立杆	3m立杆，横臂1.5m，含地笼		
			线缆辅材	配套线缆、PVC管		
			施工安装	基础开挖、浇筑、安装、调试		

16	潜污泵	1. 3KW潜污泵；	1. 参数要求：3kw；流量40m ³ /h；12m扬程 2. 水泵要求：潜水电机和潜水泵必须为同一厂家生产，且必须是一次性铸造成型的设备，效率须达到70%以上，防护等级要达到IP68，绝缘材料的极限工作温度达到180℃，304材质提升架，全新未经使用。排污泵过流部件叶轮、泵盖耐磨球铁QT500-7，导向索和吊链用不锈钢316。	1	台
17		1. 18.5KW潜污泵；	1. 参数要求：18.5kw；流量200m ³ /h；12m扬程 2. 水泵要求：潜水电机和潜水泵必须为同一厂家生产，且必须是一次性铸造成型的设备，效率须达到70%以上，防护等级要达到IP68，绝缘材料的极限工作温度达到180℃，304材质提升架，全新未经使用。排污泵过流部件叶轮、泵盖耐磨球铁QT500-7，导向索和吊链用不锈钢316。	1	台
18		1. 30KW潜污泵；	1. 参数要求：30kw；流量490m ³ /h；12m扬程 2. 水泵要求：潜水电机和潜水泵必须为同一厂家生产，且必须是一次性铸造成型的设备，效率须达到70%以上，防护等级要达到IP68，绝缘材料的极限工作温度达到180℃，304材质提升架，全新未经使用。排污泵过流部件叶轮、泵盖耐磨球铁QT500-7，导向索和吊链用不锈钢316。	1	台
19		1. 1.1KW潜污泵；	1. 参数要求：1.1kw；流量6m ³ /h；5m扬程 2. 水泵要求：潜水电机和潜水泵必须为同一厂家生产，且必须是一次性铸造成型的设备，效率须达到70%以上，防护等级要达到IP68，绝缘材料的极限工作温度达到180℃，304材质提升架，全新未经使用。排污泵过流部件叶轮、泵盖耐磨球铁QT500-7，导向索和吊链用不锈钢316。	1	台
20		1. 11KW潜污泵；	1. 参数要求：11kw；流量100m ³ /h；15m扬程 2. 水泵要求：潜水电机和潜水泵必须为同一厂家生产，且必须是一次性铸造成型的设备，效率须达到70%以上，防护等级要达到IP68，绝缘材料的极限工作温度达到180℃，304材质提升架，全新未经使用。排污泵过流部件叶轮、泵盖耐磨球铁QT500-7，导向索和吊链用不锈钢316。	2	台

22	潜污泵	1. 55KW潜污泵及控制柜采购及安装；	水泵	1. 参数要求：55kw；流量400m ³ /h；30m扬程 2. 水泵要求：潜水电机和潜水泵必须为同一厂家生产，且必须是一次性铸造成型的设备，效率须达到70%以上，防护等级要达到IP68，绝缘材料的极限工作温度达到180℃，304材质提升架，全新未经使用。排污泵过流部件叶轮、泵盖耐磨球铁QT500-7，导向索和吊链用不锈钢316。	1	套
			控制柜	1. 55kw一控一 2. 户外不锈钢柜体防护等级IP55 3. 控制柜按钮设置手动、远程、自动三档，采用软启动控制方式，柜内预留远程接口给自控系统要和现有中控无缝对接。并且能在控制面板上显示出所有的技术参数。 4. 防雷模块 5. 触摸屏 6. 可编程PLC		
			浮球系统	灯泡式浮球，线长12m		
			液位计及液位计保护套管	投入式静压液位计0-8M（污水用），线长15m		
			安装费	含安装吊车、水泥，螺纹钢等，安装要求：需满足现场需求，并且能和现场同等功率水泵互为备用，同等功率自藕安装架需通用，可以直接放置在现有藕合架上，满足紧急情况下的互为备用要求，安装尺寸和现场情况自行考察		
			自藕底座	DN200；材料HT200		
			水泵导轨	镀锌管		
			橡胶瓣止回阀	1. 0MPa；球铁		

			暗杆 闸阀	1. 0MPa；球铁		
			压力 管道	1. 0MPa		
			出水 柔性 接头	1. 0MPa法兰；碳钢法兰/橡胶		
			法兰	1. 0MPa法兰；材料SS304		
			大小 头	1. 0MPa法兰；材料SS304		
			提升 链	材料SS304		
23	安全 防范	2. 远程控制设 备采购及安装 ；	PLC模 块	1. 标准型CPU模块，晶体管输出， 2. 24VDC供电， 3. 24路输入/16路输出， 4. 高速计数：4路60kHz， 5. 最大开关量I/O:168 6. 最大模拟量I/O：24		
			PLC模 块	1. 功耗：2.0W（空载）， 2. 功能：IO， 3. 电流消耗（SM总线）：80mA， 4. 电流消耗（24VDC）：60mA（空载）， 5. 输入路数（模拟量输入）：4路， 6. 类型（模拟量输入）：电压或电流（差动） 可两个选为一组， 7. 范围（模拟量输入）：±10V、±5V、正负 2.5V或者0-20mA， 8. 满量程范围（模拟量输入）：-27648~27648	1	套
			触摸 屏	1. 显示器：7" TFT， 2. 分辨率：800*480， 3. 亮度：400， 4. 对比度：500:1， 5. 背光类型：LED， 6. 背光寿命：>30000小时， 7. 显示色彩：16.7M， 8. 存储器：闪存（Flash）128MB，内存（RAM） 128MB， 9. IO接口：USB Host USB 2.0*1 以太网接口		

			10/100, 10. 输入电源: 24V±20%VDC		
		不锈 钢机 柜	304不锈钢 尺寸1600毫米*600毫米*400毫米 , 含直流电源、断路器、交换机、防雷、继 电器、端子等配件		
		多功 能电 表	1. 电压输入: 额定电 3x220V/380V, 3x380V, 2. 参比频率50HZ, 3. 功耗: <2VA (每相) , 4. 输入电流: 1.5 (6A) ,5(20A) , 10 (40A) , 20 (80A) , 5. 通讯接口: RS485 (A+, B-), 通讯协议: MODBUS-RTU		
		超声 波液 位计	1. 引导式菜单现场操作, 四行纯交本显示; 2. 包络线现场显示, 简便进行仪表诊断; 3. 最大测量范围:8m 4. 盲区距离:0.25m 5. 测量精度:±3mm或设定测量范围的0.2% 6. 供电电压:8~35V 7. 输出信号:4~20mA 8. 环境温度:-20~+60℃、 9. 存储温度:-40~+80℃ 10. 防护等级:IP66 11. 外壳材质:F16塑料		

			<p>1. 传感器类型 1/2.8 " progressive scan CMOS</p> <p>2. 最低照度 彩色: 0.005 Lux @ (F1.6, AGC ON) ; 黑白: 0.001 Lux @ (F1.6, AGC ON) ; 0 Lux with IR</p> <p>快门 1 s~1/30,000 s</p> <p>3. 慢快门 支持</p> <p>4. 聚焦模式 半自动, 手动, 自动</p> <p>5. 日夜转换模式 自动ICR彩转黑</p> <p>6. 日夜转换方式 白天, 夜晚, 自动, 定时切换</p> <p>7. 背光补偿 支持</p> <p>8. 宽动态 120 dB超宽动态</p> <p>9. 强光抑制 支持</p> <p>10. 3D降噪 支持</p> <p>11. 透雾 支持</p> <p>12. 区域曝光 支持</p> <p>13. 区域聚焦 支持</p> <p>14. 图像设置 饱和度, 亮度, 对比度, 锐度</p> <p>15. 图像参数切换 支持</p> <p>16. 白平衡 自动白平衡, 自动跟踪白平衡, 钠灯, 日光灯, 室内, 室外, 手动白平衡, 锁定白平衡</p>			
			设备调试及辅材	安装调试费用及电线电缆管材		
24		3. 泵站围栏及道路改造;	<p>1、泵站防护栏更换, 采用不锈钢材质, 厚度不得低于2mm, 配备门和防锈锁。</p> <p>2、泵站入口处增设一条1.5米宽水泥道路。</p>		1	套

25	闸阀	4. 泵站下河溢流管电动闸门采购及安装；	<p>闸门</p>	<p>一、防腐要求 闸门尺寸：1.2宽*1.2高 结构形式 明杆式平面滑动闸门（双向承压设计） 孔口尺寸 1.2m（宽）×1.2m（高）±5mm 设计水头 正向10m/反向5m（密封压力≥0.15MPa） 材质 门板/门框：QT500-7球墨铸铁（GB/T 12226） 导轨 316L不锈钢，厚度≥15mm（硬度HB≥200） 防腐 热喷锌（≥200 μm）+ 氟碳面漆（ISO 12944 C5-M）</p> <p>二、密封要求 密封形式：双向承压密封 密封材料：EPDM三元乙丙橡胶（耐污水腐蚀） 结构：P型密封+不锈钢压板（304材质） 密封性能验证 出厂测试：按GB/T 14173标准进行密封试验</p>	1	套
			<p>启闭器</p>	<p>防护等级 IP68+ Ex d IIB T4防爆 输出推力 ≥100 kN（实测值≥1.5倍最大水压力） 行程速度 0.5~1.0 m/min（全行程时间≤4分钟） 控制精度 开度定位误差≤1% F.S.（4~20mA 阀位反馈） 控制模式 就地控制箱 + MODBUS RTU通讯（兼容坤山泵站PLC系统） 手动优先 手轮操作力≤150 N（带安全离合装置） 应急功能 蓄电池备用电源（断电后完成1次启闭操作）</p>		

			<p style="text-align: center;">控制柜</p> <p>一、基本要求</p> <ul style="list-style-type: none"> - 适配对象：与明杆式平面滑动闸门（双向承压，孔口1.2m×1.2m±5mm）电动执行器配套，适配执行器输出推力≥100kN（实测≥1.5倍最大水压力）、行程速度0.5~1.0m/min（全行程≤4分钟）要求。 - 防护与防爆：防护等级≥IP68+，防爆等级Ex d IIB T4，符合GB/T 4208及防爆相关标准，适配闸站恶劣工况。 - 兼容性：兼容中医院北门闸站PLC系统，支持MODBUS RTU通讯，适配闸门及执行器所有工况需求。 - 柜体标准：不锈钢或冷轧钢板（厚度≥1.5mm），静电喷塑，落地/壁挂式可选，布局合理，便于检修。 <p>二、核心性能与功能</p> <ul style="list-style-type: none"> - 供电与应急：AC380V±10%三相供电，配套蓄电池备用电源，断电后可支持执行器完成1次完整启闭操作。 - 控制模式：就地控制箱+远程通讯双重控制，就地设开/关/停按钮及状态指示灯，远程可联动PLC实现启停、阀位调节。 - 控制精度：支持开度定位误差≤1% F.S.，可接收并反馈4~20mA阀位信号，面板配备高精度数字显示仪表。 - 手动优先：适配执行器手轮操作（操作力≤150N，带安全离合），手动操作时自动切断电动回路，保障安全。 - 安全保护：具备短路、过载、漏电、过热保护，接收执行器故障信号并声光报警，反馈至PLC系统；配备紧急停止按钮。 <p>三、核心元器件要求</p> <ul style="list-style-type: none"> - 元器件具备3C认证，适配防爆、高防护要求。 - 含MODBUS RTU通讯模块、4~20mA信号接收模块、免维护蓄电池（满足1次启闭需求）、防水防爆按钮及指示灯。 	
--	--	--	---------------------------------------------------------------------------------------------------------------------------------------------------------------------------------------------------------------------------------------------------------------------------------------------------------------------------------------------------------------------------------------------------------------------------------------------------------------------------------------------------------------------------------------------------------------------------------------------------------------------------------------------------------------------------------------------------------------------------------------------------------------------------------------------------------------------------------------------------------------------------------------------------------------------------------------------------------------------------------	--

26	城南 闸站 闸门	1. 城南泵站截污主干管电动闸门采购1套;	闸门	<p>1. 闸门尺寸: 1.47m宽*2.5m高, 最大提升高度2.5米, 电机功率2.2kw, 需要双向闸</p> <p>一、防腐要求</p> <p>涂层体系: 基材喷砂处理: Sa 2.5级 (ISO 8501-1), 粗糙度60-80 μm</p> <p>底漆: 环氧富锌底漆 (干膜厚度≥80 μm)</p> <p>中间漆: 环氧云铁中间漆 (干膜厚度≥120 μm)</p> <p>面漆: 聚氨酯防腐面漆 (干膜厚度≥80 μm)</p> <p>总干膜厚度≥280 μm, 符合ISO 12944 C5-M 腐蚀环境标准</p> <p>不锈钢部件: 闸板、导轨、紧固件: 316L 不锈钢</p> <p>表面处理: 电解抛光或钝化处理 (符合ASTM A967)</p> <p>铸铁件防腐</p> <p>球墨铸铁QT500-7 (GB/T 12226)</p> <p>热浸镀锌处理 (镀层厚度≥85 μm, ISO 1461)</p> <p>二、密封要求</p> <p>密封形式: 双向承压密封</p> <p>密封材料: EPDM三元乙丙橡胶 (耐污水腐蚀)</p> <p>结构: P型密封+不锈钢压板 (304材质)</p> <p>密封性能验证: 出厂测试: 按GB/T 14173标准进行密封试验</p>	1	套
		2. 城南泵站截污主干管闸门原拆新装及土建;	包含机械吊装、封堵、导流、切割等措施		1	批
27	中 医 院 闸 站 闸 门	1. 中医院北门沿河截污主干管电动闸门采购2套;	闸门	<p>一、防腐要求</p> <p>闸门尺寸: 根据土建施工确定尺寸定制</p> <p>结构形式 明杆式平面滑动闸门 (双向承压设计)</p> <p>孔口尺寸 1.2m (宽) × 1.2m (高) ± 5mm (与预埋件间隙≤20mm)</p> <p>设计水头 正向10m/反向5m (密封压力≥0.15MPa)</p>	2	套

				<p>材质 门板/门框：QT500-7球墨铸铁（GB/T 12226）</p> <p>导轨 316L不锈钢，厚度$\geq 15\text{mm}$</p> <p>防腐 热喷锌（$\geq 200\ \mu\text{m}$）+ 氟碳面漆（ISO 12944 C5-M）</p> <p>二、密封要求</p> <p>密封形式：双向承压密封</p> <p>密封材料：EPDM三元乙丙橡胶（耐污水腐蚀）</p> <p>结构：P型密封+不锈钢压板（304材质）</p> <p>密封性能验证：出厂测试：按GB/T 14173标准进行密封试验</p>		
			启闭器	<p>防护等级 IP68+ Ex d IIB T4防爆</p> <p>输出推力 $\geq 100\ \text{kN}$</p> <p>行程速度 $0.5\sim 1.0\ \text{m/min}$（全行程时间$\leq 4$分钟）</p> <p>控制精度 开度定位误差（$4\sim 20\text{mA}$阀位反馈）</p> <p>控制模式 就地控制箱 + MODBUS RTU通讯（兼容中医院北门闸站PLC系统）</p> <p>手动优先 手轮操作力$\leq 150\ \text{N}$（带安全离合装置）</p> <p>应急功能 蓄电池备用电源（断电后完成1次启闭操作）</p>		
			控制柜	<p>一、基本要求</p> <ul style="list-style-type: none"> - 适配对象：与明杆式平面滑动闸门电动执行器配套，适配执行器输出推力$\geq 100\text{kN}$、行程速度$0.5\sim 1.0\text{m/min}$（全行程≤ 4分钟）要求。 - 防护与防爆：防护等级$\geq \text{IP68+}$，符合GB/T 4208及防爆相关标准，适配闸站恶劣工况。 - 兼容性：兼容中医院北门闸站PLC系统，支持MODBUS RTU通讯，适配闸门及执行器所有工况需求。 - 柜体标准：不锈钢或冷轧钢板（厚度$\geq 1.5\text{mm}$），静电喷塑，落地/壁挂式可选，布局合理，便于检修。 <p>二、核心性能与功能</p> <ul style="list-style-type: none"> - 供电与应急：AC380V$\pm 10\%$三相供电，配套 		

			<p>蓄电池备用电源，断电后可支持执行器完成1次完整启闭操作。</p> <ul style="list-style-type: none"> - 控制模式：就地控制箱+远程通讯双重控制，就地设开/关/停按钮及状态指示灯，远程可联动PLC实现启停、阀位调节。 - 控制精度：支持开度定位误差$\leq 1\%$ F.S.，可接收并反馈4~20mA阀位信号，面板配备高精度数字显示仪表。 - 手动优先：适配执行器手轮操作（操作力$\leq 150\text{N}$，带安全离合），手动操作时自动切断电动回路，保障安全。 - 安全保护：具备短路、过载、漏电、过热保护，接收执行器故障信号并声光报警，反馈至PLC系统；配备紧急停止按钮。 <p>三、核心元器件要求</p> <ul style="list-style-type: none"> - 元器件具备3C认证，适配防爆、高防护要求。 - 含MODBUS RTU通讯模块、4~20mA信号接收模块、免维护蓄电池（满足1次启闭需求）、防水防爆按钮及指示灯。 		
		2. 中医院北门沿河截污主干管闸门原拆新装；	参照设计图施工	2	批
		3. 闸站供电电缆铺设及土建；	1、铺设一条国标5芯6平电源线由供水增压泵房至原地区医院闸站， 2、铺设一条国标5芯6平电源线由地区医院闸站至中医院北门沿河闸站。（参照设计图施工）	1	批
		4. 中医院北门沿河2套闸站远程控制改造；	PLC模块 1. 标准型CPU模块，晶体管输出， 2. 24VDC供电， 3. 24路输入/16路输出， 4. 高速计数：4路60kHz， 5. 最大开关量I/O:168 6. 最大模拟量I/O: 24	1	套

			PLC模块	<ol style="list-style-type: none"> 1. 功能：IO, 2. 电流消耗（SM总线）：80mA, 3. 电流消耗（24VDC）：60mA(空载), 4. 输入路数（模拟量输入）：4路, 5. 类型（模拟量输入）：电压或电流（差动）可两个选为一组, 6. 范围（模拟量输入）：±10V、±5V、正负2.5V或者0-20mA, 7. 满量程范围(模拟量输入)：-27648~27648 		
			触摸屏	<ol style="list-style-type: none"> 1. 显示器：7" TFT, 2. 分辨率：800*480, 3. 亮度：400, 4. 对比度：500:1, 5. 背光类型：LED, 6. 背光寿命：>30000小时, 7. 显示色彩：16.7M, 8. 存储器：闪存（Flash）128MB, 内存（RAM）128MB, 9. IO接口：USB Host USB 2.0*1 以太网接口10/100, 10. 输入电源：24V±20%VDC 		
			不锈钢机柜	304不锈钢 尺寸1600*600*400, 含直流电源、断路器、交换机、防雷、继电器、端子等配件		
			多功能电表	<ol style="list-style-type: none"> 1. 电压输入：额定电压3x220V/380V, 3x380V, 2. 参比频率50HZ, 3. 功耗：<2VA（每相）, 4. 输入电流：1.5（6A）, 5（20A）, 10（40A）, 20（80A）, 5. 通讯接口：RS485(A+, B-), 通讯协议：MODBUS-RTU。（含互感器） 		

			<p>超声波液位计</p>	<ol style="list-style-type: none"> 1. 引导式菜单现场操作，四行纯文本显示； 2. 包络线现场显示，简便进行仪表诊断； 3. 最大测量范围:8m 4. 盲区距离:0.25m 5. 测量精度:±3mm或设定测量范围的0.2% 6. 供电电压:8~35V 7. 输出信号:4~20mA 8. 环境温度:-20~+60℃、 9. 存储温度:-40~+80℃ 10. 防护等级:IP66 11. 外壳材质:F16塑料 		
			<p>高清摄像球机</p>	<ol style="list-style-type: none"> 1. 传感器类型 1/2.8 " progressive scan CMOS 2. 最低照度 彩色: 0.005 Lux @ (F1.6, AGC ON) ; 黑白: 0.001 Lux @ (F1.6, AGC ON) ; 0 Lux with IR 快门 1 s~1/30,000 s 3. 慢快门 支持 4. 聚焦模式 半自动, 手动, 自动 5. 日夜转换模式 自动ICR彩转黑 6. 日夜转换方式 白天, 夜晚, 自动, 定时切换 7. 背光补偿 支持 8. 宽动态 120 dB超宽动态 9. 强光抑制 支持 10. 3D降噪 支持 11. 透雾 支持 12. 区域曝光 支持 13. 区域聚焦 支持 14. 图像设置 饱和度, 亮度, 对比度, 锐度 15. 图像参数切换 支持 16. 白平衡 自动白平衡, 自动跟踪白平衡, 钠灯, 日光灯, 室内, 室外, 手动白平衡, 锁定白平衡 		
			<p>设备调试及辅材</p>	<p>安装调试费用及电线电缆管材</p>		

			通讯 费	增设光纤专线、缴纳3年通讯费用		
28	安全 防范	1. 明月立交闸 站设备拆装上 移改造，采购 一套控制柜；		<p>1. 5kW、启闭力3T一控三闸门控制柜 详细技术参数</p> <p>一、产品技术参数</p> <p>（一）基础配置参数</p> <p>1. 控制规模：一控三，可独立控制3台闸门启闭机，支持单台/联动操作</p> <p>2. 适配电机：额定功率1.5kW，三相异步电动机（380V/50Hz）</p> <p>3. 适配启闭力：3T（30kN）闸门启闭机，匹配闸门丝杆/液压驱动机构</p> <p>4. 柜体规格：户外型304不锈钢柜体，厚度$\geq 1.2\text{mm}$，防护等级IP55，尺寸适配现场安装（建议8006001800mm）</p> <p>5. 控制电压：主回路AC380V$\pm 10\%$，控制回路DC24V（安全电压）</p> <p>6. 额定电流：主回路额定电流10A，控制回路额定电流5A</p> <p>（二）核心控制参数</p> <p>1. 操作模式：就地手动+远程自动+现场急停 三档切换，旋钮式选择</p> <p>2. 启闭控制：行程限位保护（机械+电气双重限位），闸门开度精准控制$\pm 1\%$，支持开度实时显示（0-100%）</p> <p>3. 过载保护：电机过载、过流、缺相、堵转保护，保护阈值可设（过载电流1.2倍额定电流，延时5s跳闸）</p> <p>4. 开度检测：适配增量式编码器/拉线式位移传感器，4-20mA/RS485信号输入，实时采集闸门开度</p> <p>5. 通讯接口：1路RS485（MODBUS RTU协议），支持与泵站PLC/中控系统无缝对接，上传开度、运行状态、故障信号，接收远程启停/开度调节指令</p> <p>6. 显示功能：7英寸触摸屏，实时显示3台闸门独立开度、运行状态（启/闭/停止）、电机电流/电压、故障代码，支持历史运行数据查询</p> <p>（三）保护及辅助参数</p> <p>1. 防雷保护：主回路+控制回路双防雷模块</p> <p>2. 备用功能：预留1路备用控制接口，可扩展闸门/</p>	1	批

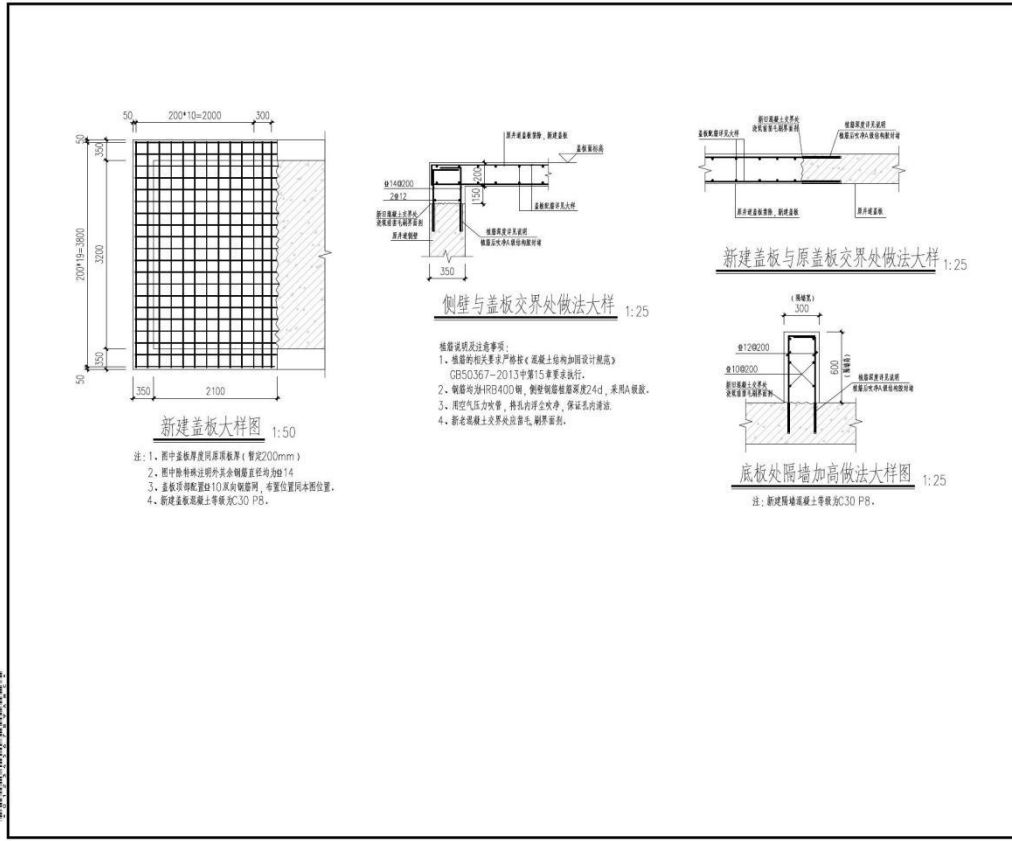
		<p>辅助设备</p> <p>二、产品技术性能特点</p> <p>1. 控制精准可靠：采用PLC核心控制单元，搭配高精度开度检测模块，3台闸门独立控制无干扰，有效避免闸门超程、卡滞损坏，适配3T启闭力闸门的精准控水需求。</p> <p>2. 多重安全防护：设置机械+电气双重行程限位、电机过载/过流/缺相/堵转保护、防雷浪涌保护、急停按钮（红色蘑菇头，常闭触点），全方位保障设备及操作人员安全，杜绝因电气故障导致的闸门失控、电机烧毁等问题。</p> <p>3. 操作便捷灵活：就地支持触摸屏+物理按钮双操作，界面简洁易懂，可单台调试/批量联动；远程支持中控系统指令下发，实现无人值守智能化管控，满足泵站/闸站智能化改造需求，降低人工运维成本。</p> <p>4. 环境适应性强：户外型304不锈钢柜体，防腐蚀、防雨水、防尘，IP55防护等级可适应户外潮湿、多尘、温差大的恶劣环境。</p> <p>5. 故障易查易修：触摸屏实时显示故障代码及故障描述，声光报警及时提醒，支持历史故障记录查询，便于运维人员快速定位问题；柜内电气元件模块化设计，接线规范且有标识，拆装便捷，维修效率高。</p> <p>6. 兼容性与扩展性强：标配MODBUS RTU通讯接口，可直接接入现有泵站PLC/中控系统，无需额外增加转接元件，实现数据无缝对接；预留备用控制接口，可根据现场需求扩展闸门数量或接入液位、流量等检测仪表，满足后期系统升级。</p> <p>7. 节能低耗：采用软启动控制方式，降低电机启动冲击电流，减少电网负荷，节约能耗；待机功耗$\leq 5W$，长期运行无高能耗损耗，符合节能降耗要求。</p> <p>8. 元件品质保障：柜内核心元件（断路器、接触器、继电器、触摸屏、PLC、防雷模块等），全新原厂正品，无翻新件，确保控制柜长期稳定运行，平均无故障工作时间（MTBF）≥ 20000小时。</p> <p>9. 标准化设计：严格遵循国家及行业相关标准，柜体布局合理，散热性能良好（内置散热风扇），接线符合电气安全规范，所有线路均有编号标识，便于后期维护、检修及设备互换。</p>	
--	--	-----------------------------------------------------------------------------------------------------------------------------------------------------------------------------------------------------------------------------------------------------------------------------------------------------------------------------------------------------------------------------------------------------------------------------------------------------------------------------------------------------------------------------------------------------------------------------------------------------------------------------------------------------------------------------------------------------------------------------------------------------------------------------------------------------------------------------------------------------------------------------------------------------------------------------------------------------	--

			10. 适配性强：专为1.5kW电机、3T启闭力闸门设计，可匹配螺杆式、卷扬式等多种闸门启闭机，一控三设计节省柜体空间及安装成本，适合多闸门集中控制的闸站、泵站场景。			
29	闸门	1. 烟草公司截污主干管电动闸门采购1套；	闸门	<p>闸门尺寸：根据土建施工确定尺寸定制 结构形式 明杆式平面滑动闸门（双向承压设计） 孔口尺寸 1.2m（宽）×1.2m（高）±5mm 设计水头 正向10m/反向5m 材质 门板/门框：QT500-7球墨铸铁（GB/T 12226） 导轨 316L不锈钢，厚度≥15mm 防腐 热喷锌（≥200 μm）+ 氟碳面漆（ISO 12944 C5-M）</p>	1	套
			启闭器	<p>防护等级 IP68+ Ex d IIB T4防爆 输出推力 ≥100 kN 行程速度 0.5~1.0 m/min（全行程时间≤4分钟） 控制精度 开度定位误差≤1% F.S.（4~20mA 阀位反馈） 控制模式 就地控制箱 + MODBUS RTU通讯（兼容烟草闸站PLC系统） 手动优先 手轮操作力≤150 N（带安全离合装置） 应急功能 蓄电池备用电源（断电后完成1次启闭操作）</p>		
			控制柜	<p>一、基本要求</p> <ul style="list-style-type: none"> - 适配对象：与明杆式平面滑动闸门电动执行器配套，适配执行器输出推力≥100kN、行程速度0.5~1.0m/min（全行程≤4分钟）要求。 - 防护与防爆：防护等级≥IP68+，符合GB/T 4208及防爆相关标准，适配闸站恶劣工况。 - 兼容性：兼容中医院北门闸站PLC系统，支持MODBUS RTU通讯，适配闸门及执行器所有工况需求。 - 柜体标准：不锈钢或冷轧钢板（厚度≥1.5mm），静电喷塑，落地/壁挂式可选，布 		

				<p>局合理，便于检修。</p> <p>二、核心性能与功能</p> <ul style="list-style-type: none"> - 供电与应急：AC380V±10%三相供电，配套蓄电池备用电源，断电后可支持执行器完成1次完整启闭操作。 - 控制模式：就地控制箱+远程通讯双重控制，就地设开/关/停按钮及状态指示灯，远程可联动PLC实现启停、阀位调节。 - 控制精度：支持开度定位误差≤1% F.S.，可接收并反馈4~20mA阀位信号，面板配备高精度数字显示仪表。 - 手动优先：适配执行器手轮操作（操作力≤150N，带安全离合），手动操作时自动切断电动回路，保障安全。 - 安全保护：具备短路、过载、漏电、过热保护，接收执行器故障信号并声光报警，反馈至PLC系统；配备紧急停止按钮。 <p>三、核心元器件要求</p> <ul style="list-style-type: none"> - 元器件具备3C认证，适配防爆、高防护要求。 - 含MODBUS RTU通讯模块、4~20mA信号接收模块、免维护蓄电池（满足1次启闭需求）、防水防爆按钮及指示灯。 		
		2. 烟草公司截污主干管闸门原拆新装；	参照设计图施工		1	批
30	安全防范	1. 下浦金桥溢流风险点视频监控设备采购及安装；	电子水尺（4G版）	<p>直流供电：DC 10~30V</p> <p>水位测量精度：0.1cm/0.2cm/0.5cm/1cm可选</p> <p>分辨率：0.1cm/1cm可选</p>	1	套
		网络摄像机（4G版）	<p>焦距&视场角：4 mm，水平视场角：79°，垂直视场角：43°，对角视场角：93°</p> <p>6 mm，水平视场角：49°，垂直视场角：26°，对角视场角：57°</p> <p>8 mm，水平视场角：37°，垂直视场角：20°，对角视场角：43°</p> <p>调试用电源接口：DC 12 V 太阳能供电接口：光伏板 DC 5.5 V 配套电池供电</p> <p>典型功耗场景：1.85 W（4G工作时）</p>			

			补光灯类型：红外灯 仅需实时画面，无需存储		
			太阳能供电系统	包含200W太阳能版，12V 150Ah，太阳能控制器，防水箱	
			立杆	3m立杆，横臂1.5m，含地笼	
			线缆辅材	配套线缆、PVC管	
			施工安装	基础开挖、浇筑、安装、调试	
31	安全防范	1. 有限空间有毒气体手持式检测仪采购；	1、可支持低功耗红外可燃气体传感器、无铅氧气传感器、催化可燃气体传感器，一氧化碳传感器，硫化氢传感器，氨气传感器、氰化氢传感器以及二氧化硫传感器等等多种有毒有害气体的浓度检测 2、不少于四个红色LED，三种不同颜色（绿、黄和红）指示不同工作状态 3、实时显示气体浓度，带自动背光，清晰可见 4、采用长寿命的传感器探头 5、操作温度范围：-20℃~+50℃，湿度范围：0%~95%无冷凝 6、仪器可持续运行时间室温下≥20小时 7、IP68防护等级	1	台
32	平台对接及调试		将需要对接原控制平台的设施设备接入平台并调试	1	项

33	土建部分	/	<ol style="list-style-type: none"> 1. 现状闸门井顶板拆除4处，共4座； 2. 现状闸门井配电设施上移1处； 3. 明杆式镶铜铸铁方闸门4处，共5块； 4. 隔墙加高2处； 5. 不锈钢防护围栏3处，共约74.2米； 6. 混凝土路面1处，共约20平方米； 7. 沙袋围堰4处； 8. 潜水泵抽水4处； 9. 绿化带恢复3处，共约200平方米； 10. 混凝土路面破除恢复1处，约30平方米； 11. 电动闸控制箱及配套系统5套。（详见施工图） 	1	项
34	一体化膜组件	7台设备旧膜全部拆除，更换新膜，每台设备搭载264片膜，每片膜设计21m ²	<ol style="list-style-type: none"> 1、COD去除率≥90%或出水COD浓度≤30mg/L； 2、高度：1.6米； 3、膜材质：偏聚氟乙烯； 4、平均孔径：≤0.1 μm，按《分离膜孔径测试方法泡点和平均流量法》GB/T32361-2015(5.4.2)； 5、平均断裂拉伸强力：≥450N。按《中空纤维超/微滤膜断裂拉伸强度测定方法》HY/T213-2016(9.2)； 6、污水厂正常运行膜系统正常产水时，膜系统平均通量≥15L/m² h（12℃），最大瞬时通量≥22.5L/m² h（12℃）； 7、温度范围：5-40℃； 8、PH范围：1-14； 9、密封浇筑材料：环氧树脂/硅胶/聚氨酯 10、膜系统重置完成后，膜池的出水水质能稳定达到《城镇污水处理厂污染物排放标准》（GB18918-2002）一级A标准。 	7	套
35	污泥压滤机	1台污泥压滤机	<ol style="list-style-type: none"> 1、脱水处理型式：螺旋推进挤压式 2、设备材质：SUS304 3、螺旋轴直径（mm）：350 4、脱水后含水率（%）：≤80% 5、清洗方式：自动清洗 6、控制方式：PLC自动控制，实现叠螺机自动运行，加药系统自动运行； 	1	台
<p>注明：以上采购费用均包含原设备拆除费、运输费、新设备安装费以及安装过程中所产生的附带费用（包括但不限于清淤等费用），旧设备拆除后由产权单位处置。</p>					
<p>本项目核心产品：一体化膜组件、污泥压滤机</p>					



CEEC 中国能建 ENERGY CHINA

江西省桂能综合设计研究院有限公司

设计单位：桂能综合设计研究院有限公司
 设计地址：江西省宜春市袁州区宜春大道1166号
 电话：TEL: 0795-3258666
 设计证书编号：A136022554
 设计证书编号：A236022553
 设计证书编号：F136060400200567K
 设计证书编号：2121921
 资质证书编号：【人防】赣建编（143002）

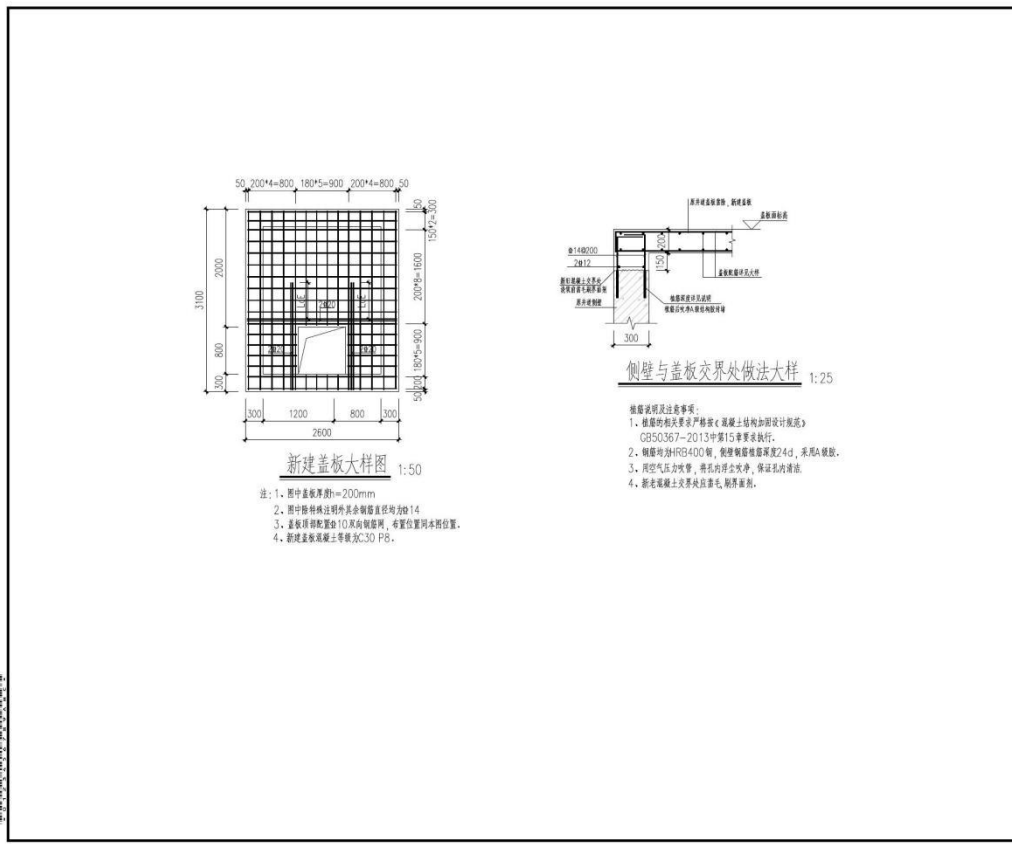
设计项目负责人：廖其祥
 设计人：曾成
 设计审核人：王其光
 专业负责人：洪其华
 校对人：廖其祥
 设计人：廖其祥
 设计人：廖其祥
 专业负责人：廖其祥

建设单位：宜春市桂能综合设计研究院有限公司
 项目名称：新建侧墙及盖板工程
 子项目名称：新建侧墙及盖板工程

图名：新建侧墙及盖板工程
 图号：25063-C5-05-003

专业：结构
 阶段：施工图
 日期：2028.02.04
 比例：1:100

本图仅供本次设计使用，不得复制或用于其他工程。



CEEC 中国能建 ENERGY CHINA

江西省桂能综合设计研究院有限公司

设计单位：桂能综合设计研究院有限公司
 设计地址：江西省宜春市袁州区宜春大道1166号
 电话：TEL: 0795-3258666
 设计证书编号：A136022554
 设计证书编号：A236022553
 设计证书编号：F136060400200567K
 设计证书编号：2121921
 资质证书编号：【人防】赣建编（143002）

设计项目负责人：廖其祥
 设计人：曾成
 设计审核人：王其光
 专业负责人：洪其华
 校对人：廖其祥
 设计人：廖其祥
 设计人：廖其祥
 专业负责人：廖其祥

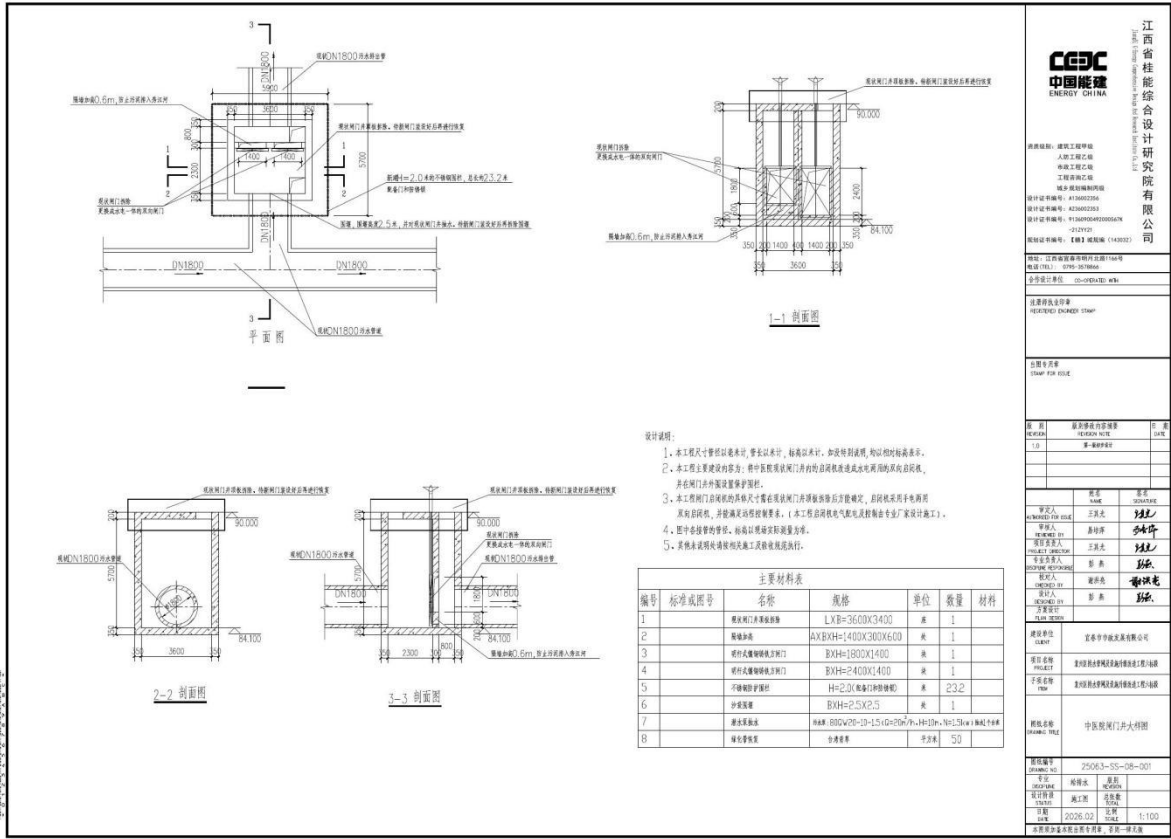
建设单位：宜春市桂能综合设计研究院有限公司
 项目名称：新建侧墙及盖板工程
 子项目名称：新建侧墙及盖板工程

图名：新建侧墙及盖板工程
 图号：25063-C5-05-004

专业：结构
 阶段：施工图
 日期：2028.02.04
 比例：1:100

本图仅供本次设计使用，不得复制或用于其他工程。

闸门井水工艺图:



江西省桂能综合设计研究院有限公司
 GEC 中国能建 ENERGY CHINA

项目负责人: 王兆光
 设计人: 王兆光
 校对人: 王兆光
 审核人: 王兆光
 审批人: 王兆光

设计日期: 2020.02
 设计地点: 江西

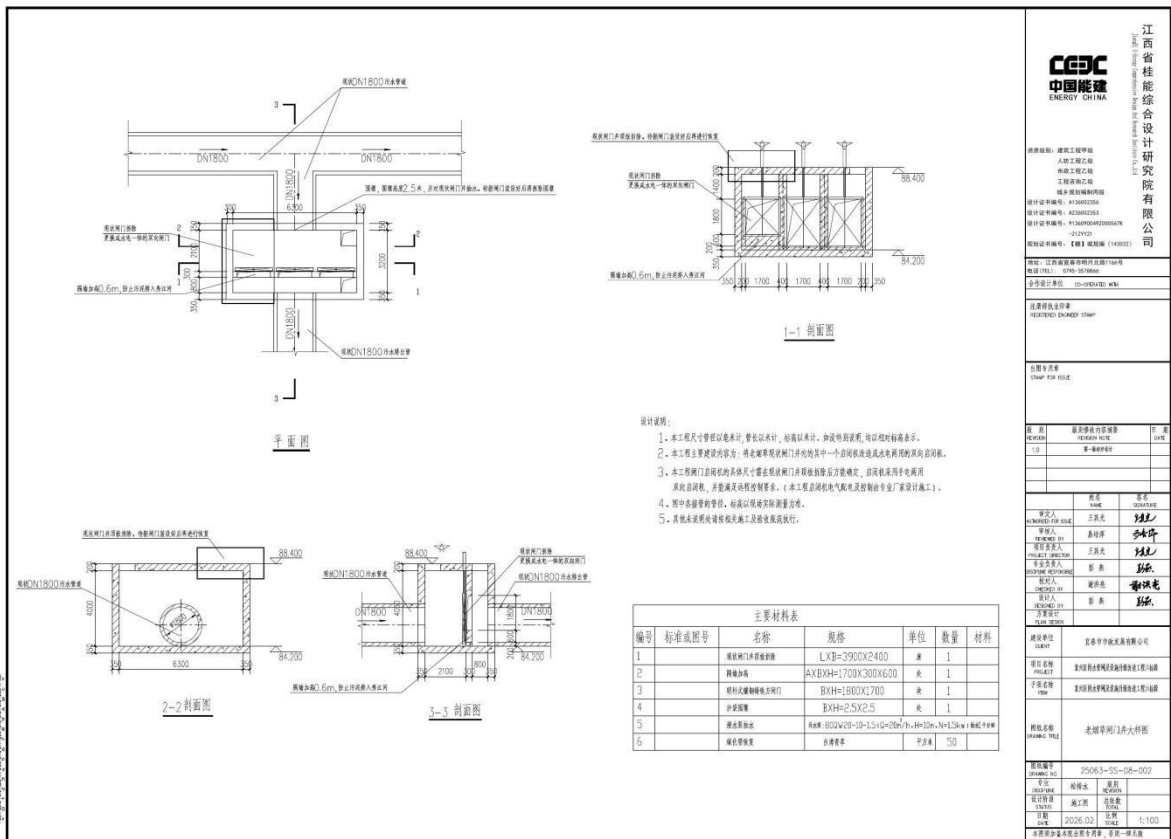
图名: 闸门井水工艺图

比例: 1:100

图号: 2506.3-SS-08-001

日期: 2020.02

比例: 1:100



江西省桂能综合设计研究院有限公司
 GEC 中国能建 ENERGY CHINA

项目负责人: 王兆光
 设计人: 王兆光
 校对人: 王兆光
 审核人: 王兆光
 审批人: 王兆光

设计日期: 2020.02
 设计地点: 江西

图名: 闸门井水工艺图

比例: 1:100

图号: 2506.3-SS-08-002

日期: 2020.02

比例: 1:100

第二部分 商务要求

(1) 专利权

乙方应保护甲方在使用该货物或其任何一部分时不受第三方提出侵犯专利权、商标权、著作权或其他知识产权起诉的指控。如果任何第三方提出侵权指控，乙方须与第三方交涉并承担可能发生的一切法律责任和费用。

(2) 包装和装运标志

1. 除合同另有规定外，乙方提供的全部货物，均应采用国家或专业标准保护措施进行包装，使包装应适应于海运或空运或陆上长距离运输，并具有良好的防潮、防震、防锈和防粗暴装卸等保护措施，确保货物安全无损运抵现场。由于包装不善所引起的货物锈蚀、损坏和损失造成的后果均由乙方承担。

2. 每件包装箱内应附一份详细装箱单和质量合格证。

3. 除合同另有规定外，装运标志均应采用国家或专业标准进行标志。由于标志不妥所造成货物损坏和损失的后果均由乙方承担。

(3) 质量保证

1. 乙方须提供全新的、符合国家有关质量标准和规范、环保要求的货物，其质量、规格及技术特征符合合同附件的要求。

2. 每台货物上均应钉有铭牌（内容包括：制造商、货物名称、型号规格、出厂日期等）并附有产品质量检验合格标志。

3. 乙方供货产品除满足技术参数指标外，须适配甲方指定地点现场安装空间、配电环境、场地工况、现场使用条件；货物进场安装调试后，经现场核验因产品外形尺寸、安装条件、适配性能与现场客观场地条件等不兼容、无法落地使用的，甲方有权书面要求乙方无偿进行产品等效替换；替换货品技术性能、配置标准不得低于原中标产品参数，合同总价不作调整，所有拆装、运输、改造费用由乙方全额承担，乙方须在甲方指定期限内完成更换。

4. 货物制造质量出现问题，乙方应负责三包（包修、包换、包退），费用由乙方负责。

5. 货到现场后由于甲方保管不当造成的质量问题，乙方亦应负责修理，但费用由甲方负担。

(4) 交货及验收

1. 合同签订后三个月内完成本项目所有设备拆除、安装、调试、验收等工作，然后由双方共同进行质量验收，如质量验收合格，双方签署质量验收表。

2. 货物的到货验收包括：型号、规格、数量、外观质量及货物包装完整无损。

3. 货物和系统调试验收的标准：按行业通行标准、厂方出厂标准和乙方投标文件的承诺（详见合同附件载明的标准，并不低于国家相关标准）。

4. 国内产品或合资厂的产品必须具备出厂合格证和原厂保修卡。

5. 乙方应将所提供货物的装箱清单、用户手册、原厂保修卡、随机资料及配件、随机工具等交付给甲方；乙方不能完整交付货物及本款规定的单证和工具的，视为未按合同约定供货，乙方必须负责补齐，因此导致逾期交付的，由乙方承担相关的违约责任。

(5) 付款方式

乙方所投产品安装调试完毕正常并通过最终验收合格后 90 个日历日内由甲方向乙方支付合同款项的90%，剩余的10%合同款在签订合同5个月后由甲方向乙方无息支付。乙方应在付款前向甲方开具足额发票，否则，甲方有权拒付货款。

(6) 售后服务

1. 乙方应为甲方提供免费培训服务，并指派专人负责与甲方联系售后服务事宜。主要培训内容为货物的基本结构、性能、主要部件的构造及处理，日常使用操作、保养与管理、常见故障的排除、紧急情况的处理等，如甲方未使用过同类型货物，乙方还需就货物的功能对乙方进行相应的技术培训，培训地点主要在货物安装现场或由甲方安排。

2. 质量保证期：提供二年免费质保。

3. 质量保证期内，乙方负责对其提供的货物整机进行维修和系统维护，不再收取任何费用，但不可抗力（如火灾、雷击等）造成的故障除外。

4. 所投产品有专属售后工程师，在收到维修通知后1小时内响应，4小时内提供解决方案，到达现场时间不超过8小时，同时在24小时内免费维修或用原厂原件货物或部件更换有缺陷的货物或部件。

5. 所有货物保修服务方式均为乙方上门保修，即由乙方派员到货物使用现场维修，由此产生的一切费用均由乙方承担。

6. 保修期后的货物维护由双方协商再定。